
МЕЖГОСУДАРСТВЕННЫЙ СОВЕТ ПО СТАНДАРТИЗАЦИИ, МЕТРОЛОГИИ И СЕРТИФИКАЦИИ
(МГС)

INTERSTATE COUNCIL FOR STANDARDIZATION, METROLOGY AND CERTIFICATION
(ISC)

МЕЖГОСУДАРСТВЕННЫЙ
СТАНДАРТ

ГОСТ
IEC 60598-1—
2017

СВЕТИЛЬНИКИ

Часть 1

Общие требования и методы испытаний

(IEC 60598-1:2014, IDT)

Издание официальное



Москва
Стандартинформ
2020

Предисловие

Цели, основные принципы и общие правила проведения работ по межгосударственной стандартизации установлены ГОСТ 1.0 «Межгосударственная система стандартизации. Основные положения» и ГОСТ 1.2 «Межгосударственная система стандартизации. Стандарты межгосударственные, правила и рекомендации по межгосударственной стандартизации. Правила разработки, принятия, обновления и отмены»

Сведения о стандарте

1 ПОДГОТОВЛЕН Обществом с ограниченной ответственностью «Всесоюзный научно-исследовательский светотехнический институт им. С.И. Вавилова» (ООО «ВНИСИ») на основе собственного перевода на русский язык англоязычной версии стандарта, указанного в пункте 5

2 ВНЕСЕН Межгосударственным техническим комитетом по стандартизации МТК 332 «Светотехнические изделия»

3 ПРИНЯТ Межгосударственным советом по стандартизации, метрологии и сертификации (протокол от 30 ноября 2017 г. № 52)

За принятие проголосовали:

Краткое наименование страны по МК (ИСО 3166) 004—97	Код страны по МК (ИСО 3166) 004—97	Сокращенное наименование национального органа по стандартизации
Армения	AM	Минэкономики Республики Армения
Киргизия	KG	Кыргызстандарт
Россия	RU	Росстандарт
Узбекистан	UZ	Узстандарт

4 Приказом Федерального агентства по техническому регулированию и метрологии от 30 января 2020 г. № 20-ст межгосударственный стандарт ГОСТ IEC 60598-1—2017 введен в действие в качестве национального стандарта Российской Федерации с 1 июня 2020 г.

5 Настоящий стандарт идентичен международному стандарту IEC 60598-1:2014 «Светильники. Часть 1. Общие требования и испытания» («Luminaires — Part 1: General requirements and tests», IDT).

Международный стандарт разработан подкомитетом 34D «Светильники» Технического комитета по стандартизации IEC/TC 34 «Лампы и связанное с ними оборудование» Международной электротехнической комиссии (IEC).

Официальные экземпляры международного стандарта, на основе которого подготовлен настоящий межгосударственный стандарт, и международные стандарты, на которые даны ссылки, находятся в Федеральном информационном фонде технических регламентов и стандартов.

При применении настоящего стандарта рекомендуется использовать вместо ссылочных международных стандартов соответствующие им межгосударственные стандарты, сведения о которых приведены в дополнительном приложении ДА

6 ВВЕДЕН ВПЕРВЫЕ

7 Некоторые элементы настоящего стандарта могут быть объектом патентных прав. IEC не несет ответственность за установление подлинности определенных или всех патентных прав

Информация о введении в действие (прекращении действия) настоящего стандарта и изменений к нему на территории указанных выше государств публикуется в указателях национальных стандартов, издаваемых в этих государствах, а также в сети Интернет на сайтах соответствующих национальных органов по стандартизации.

В случае пересмотра, изменения или отмены настоящего стандарта соответствующая информация будет опубликована на официальном интернет-сайте Межгосударственного совета по стандартизации, метрологии и сертификации в каталоге «Межгосударственные стандарты»

© Стандартиформ, оформление, 2020



В Российской Федерации настоящий стандарт не может быть полностью или частично воспроизведен, тиражирован и распространен в качестве официального издания без разрешения Федерального агентства по техническому регулированию и метрологии

Содержание

0 Введение	1
0.1 Область применения	1
0.2 Нормативные ссылки	2
0.3 Общие требования	4
0.4 Общие требования к испытаниям и проверкам	5
0.5 Компоненты светильников	6
0.6 Перечень частей IEC 60598-2	6
1 Термины и определения	7
1.1 Общие положения	7
1.2 Термины и определения	7
2 Классификация	17
2.1 Общие положения	17
2.2 Классификация по классам защиты от поражения электрическим током	17
2.3 Классификация по степени защиты от попадания пыли, твердых частиц и влаги	17
2.4 Классификация по материалу монтажной поверхности, на который рассчитан светильник	17
2.5 Классификация по условиям применения	17
3 Маркировка	18
3.1 Общие положения	18
3.2 Маркировка светильников	18
3.3 Дополнительные сведения	22
3.4 Проверка маркировки	23
4 Конструкция	24
4.1 Общие положения	24
4.2 Заменяемые компоненты	24
4.3 Вводы проводов	24
4.4 Патроны для ламп	24
4.5 Патроны для стартеров	26
4.6 Клеммные колодки	26
4.7 Контактные зажимы и присоединение к сети	26
4.8 Выключатели	28
4.9 Изоляционные прокладки и втулки	28
4.10 Двойная и усиленная изоляция	29
4.11 Электрические соединения и токоведущие детали	30
4.12 Винтовые и другие (механические) соединения и сальники	31
4.13 Механическая прочность	33
4.14 Устройства для подвески, крепления и регулирования	36
4.15 Воспламеняемые материалы	39
4.16 Светильники для установки на нормально воспламеняемые поверхности	39
4.17 Сливные отверстия	41
4.18 Защита от коррозии	41
4.19 Зажигающие устройства	41
4.20 Светильники для тяжелых условий эксплуатации. Требования к вибрации	41
4.21 Защитный экран	42

4.22 Пристраиваемые к лампам приспособления	42
4.23 Лампы-светильники	43
4.24 Фотобиологическая опасность	43
4.25 Механическая безопасность	44
4.26 Защита от короткого замыкания	44
4.27 Клеммные колодки со встроенными безвинтовыми заземляющими контактными зажимами	44
4.28 Крепление устройств тепловой защиты	44
4.29 Светильники с незаменяемыми источниками света	45
4.30 Светильники с незаменяемыми пользователем источниками света	45
4.31 Изоляция между цепями	45
4.32 Устройства защиты от перенапряжений	47
5 Внешние провода и провода внутреннего монтажа	47
5.1 Общие положения	47
5.2 Присоединение к источнику питания и другие внешние провода	47
5.3 Провода внутреннего монтажа	52
6 Не используют	54
7 Заземление	54
7.1 Общие положения	54
7.2 Устройство заземления	54
8 Защита от поражения электрическим током	55
8.1 Общие положения	55
8.2 Требования к защите от поражения электрическим током	56
9 Защита от проникновения пыли, твердых частиц и влаги	58
9.1 Общие положения	58
9.2 Испытания на проникновение пыли, твердых частиц и влаги	58
9.3 Испытание на влагостойкость	62
10 Сопротивление и электрическая прочность изоляции, ток прикосновения и ток защитного проводника	62
10.1 Общие положения	62
10.2 Сопротивление и электрическая прочность изоляции	62
10.3 Ток прикосновения, ток защитного проводника и электрический ожог	66
11 Пути утечки и воздушные зазоры	67
11.1 Общие положения	67
11.2 Пути утечки и воздушные зазоры	67
12 Испытание на старение и тепловые испытания	69
12.1 Общие положения	69
12.2 Выбор ламп и ПРА	69
12.3 Испытание на старение	69
12.4 Тепловое испытание (нормальный режим работы)	70
12.5 Тепловое испытание (аномальный режим)	76
12.6 Тепловое испытание (при выходе из строя обмоток УУЛ)	79
12.7 Тепловое испытание светильников из термопластичных материалов при аварийных условиях работы устройств управления лампой или электронных устройств управления	81
13 Теплостойкость, огнестойкость и устойчивость к токам поверхностного разряда	83
13.1 Общие положения	83

13.2	Теплостойкость	83
13.3	Огнестойкость и стойкость к возгоранию	84
13.4	Устойчивость к токам поверхностного разряда	84
14	Винтовые контактные зажимы	85
14.1	Общие положения	85
14.2	Термины и определения	85
14.3	Общие требования и обоснование выбора	85
14.4	Механические испытания	87
15	Безвинтовые контактные зажимы и электрические соединения	90
15.1	Общие положения	90
15.2	Термины и определения	90
15.3	Общие требования	91
15.4	Общие требования к испытаниям	92
15.5	Контактные зажимы и соединения для проводов внутреннего монтажа	92
15.6	Контактные зажимы и соединения для внешней проводки	94
Приложение А (обязательное)	Испытание для определения условий, при которых токопроводящая деталь становится токоведущей, способной вызвать поражение электрическим током	115
Приложение В (обязательное)	Измерительные лампы	116
Приложение С (обязательное)	Аномальный режим работы	118
Приложение D (обязательное)	Камера, защищенная от сквозняков	120
Приложение Е (обязательное)	Определение превышения температуры нагрева обмотки методом изменения сопротивления	123
Приложение F (обязательное)	Проверка коррозионной стойкости меди и медных сплавов	124
Приложение G (обязательное)	Измерение тока прикосновения и тока защитного проводника	125
Приложение H	Исключено	128
Приложение I	Исключено	128
Приложение J (справочное)	Пояснение кода IP степеней защиты	129
Приложение K (справочное)	Измерение температуры	131
Приложение L (справочное)	Практические рекомендации по конструированию светильников	133
Приложение M (справочное)	Определение путей утечки и воздушных зазоров	137
Приложение N (справочное)	Пояснение маркировки светильников, не предназначенных для монтажа на поверхностях из нормально воспламеняемых материалов и покрытия изолирующими материалами	138
Приложение O	Исключено	141
Приложение P (обязательное)	Требования к защитным экранам светильников с металлогалогенными лампами с высоким уровнем УФ излучения	142
Приложение Q (справочное)	Испытания в процессе изготовления	144
Приложение R (обязательное)	Перечень измененных разделов, содержащих наиболее важные/критические требования, по которым требуются повторные испытания изделий	146
Приложение S (обязательное)	Требования к партии или серии светильников, используемых для испытания типа	147
Приложение T (справочное)	Ссылка на класс защиты 0	148
Приложение U (справочное)	Пути утечки и воздушные зазоры в светильниках, применяемых при более высоких степенях пригодности (категория устойчивости к импульсу III)	149

Приложение V (обязательное) Дополнительные требования к испытаниям клеммных колодок со встроенным безвинтовым заземляющим контактным зажимом для прямого присоединения к корпусу светильника или частям корпуса	150
Приложение W (обязательное) Альтернативное тепловое испытание светильников из термопластичных материалов	151
Приложение X (обязательное) Требования к изоляции между токоведущими деталями цепей и доступными для прикосновения токопроводящими деталями (см. 4.30 и рисунок X.1)	152
Приложение ДА (справочное) Сведения о соответствии ссылочных международных стандартов межгосударственным стандартам	154
Библиография	161

Поправка к ГОСТ IEC 60598-1—2017 Светильники. Часть 1. Общие требования и методы испытаний

В каком месте	Напечатано	Должно быть		
Предисловие. Таблица согласования	—	Казахстан	KZ	Госстандарт Республики Казахстан

(ИУС № 4 2020 г.)

СВЕТИЛЬНИКИ

Часть 1

Общие требования и методы испытаний

Luminaires. Part 1. General requirements and test methods

Дата введения — 2020—06—01

0 Введение**0.1 Область применения**

Настоящий стандарт устанавливает общие требования к светильникам с электрическими источниками света напряжением не выше 1000 В. Требования и соответствующие испытания по настоящему стандарту охватывают классификацию, маркировку, механические и электрические требования и фото-биологическую безопасность.

Каждый раздел настоящего стандарта следует применять совместно с разделом 0 и другими соответствующими разделами, на которые сделаны ссылки.

Каждый раздел IEC 60598-2 устанавливает частные требования к светильникам конкретных типов или групп напряжением не выше 1000 В. Эти разделы публикуются в виде отдельных стандартов для уточнения конкретных и введения дополнительных требований при необходимости.

Следует обратить внимание, что настоящий стандарт охватывает все аспекты безопасности (электрические, тепловые и механические).

Требования к светотехническим характеристикам светильников находятся в стадии разработки Международной комиссией по освещению (CIE) и поэтому не включены в настоящий стандарт.

В настоящий стандарт включены требования к светильникам с зажигающими устройствами (ЗУ) с номинальным значением амплитудного напряжения импульса, не превышающим указанных в таблице 11.2. Требования распространяются на светильники, у которых ЗУ встроены в пускорегулирующие аппараты (ПРА) или выполнены независимо от них. Требования к светильникам, в которых применяют лампы со встроенными ЗУ, находятся в стадии рассмотрения.

В настоящий стандарт включены требования к лампам-светильникам.

Настоящий стандарт охватывает в основном требования безопасности светильников. Целью настоящего стандарта является установление комплекса требований и испытаний, которые в основном считаются приемлемыми для большинства видов светильников и которые могут быть использованы совместно с частными требованиями IEC 60598-2. Таким образом, настоящий стандарт не рассматривается как документ, устанавливающий требования к любому виду светильников, поэтому его положения применимы к конкретным видам светильников только в объеме, определяемом соответствующим стандартом IEC 60598-2.

Стандарты IEC 60598-2 со ссылкой на любой из разделов настоящего стандарта устанавливают применимость этого раздела и порядок проведения испытаний; при необходимости они также включают дополнительные требования.

Порядок нумерации разделов настоящего стандарта не имеет значения, т. к. очередность их применения для светильников каждого типа или группы определяется соответствующим стандартом IEC 60598-2. Все стандарты IEC 60598-2 самостоятельны и не содержат ссылок на другие стандарты IEC 60598-2.

Если в стандартах IEC 60598-2 содержится ссылка на требования одного из разделов настоящего стандарта в виде «Применяют положения раздела ... IEC 60598-1», это означает, что все положения данного раздела обязательны, за исключением в явном виде не относящихся к светильникам данного типа.

Для взрывозащищенных светильников, охваченных IEC 60079, в дополнение к требованиям IEC 60079 применяют и требования IEC 60598 (выбирая соответствующие стандарты IEC 60598). При любом несоответствии между IEC 60598 и IEC 60079 требования IEC 60079 являются приоритетными.

Следует обратить внимание на стандарты, в которых приведены характеристики ламп и содержится информация по конструированию светильников; соблюдение этих стандартов обязательно при работе с лампами, однако не требует проверки характеристик ламп при проведении испытаний светильников.

Введенные в настоящий стандарт поправки и добавления учитывают совершенствование технологий по повышению безопасности светильников. Национальные органы по стандартизации могут вводить новые формулировки в свои действующие стандарты, чтобы распространить их действие на продукцию, удовлетворявшую предыдущим требованиям. При этом может быть отмечено, что действие предыдущего стандарта признается лишь до определенной даты, после которой к продукции будут предъявляться требования только нового стандарта.

0.2 Нормативные ссылки

Для применения настоящего стандарта необходимы следующие ссылочные стандарты. Для датированных ссылок применяют только указанное издание ссылочного стандарта, для недатированных — последнее издание (включая все изменения к нему):

IEC 60061 Lamp caps and holders together with gauges for the control of interchangeability and safety (Цоколи и патроны ламп, а также калибры для проверки их взаимозаменяемости и безопасности)

IEC 60061-2 Lamp caps and holders together with gauges for the control of interchangeability and safety — Part 2: Lampholders (Цоколи и патроны ламп, а также калибры для проверки их взаимозаменяемости и безопасности. Часть 2. Патроны для ламп)

IEC 60061-3:2007 Lamp caps and holders together with gauges for the control of interchangeability and safety — Part 3: Gauges (Цоколи и патроны ламп, а также калибры для проверки их взаимозаменяемости и безопасности. Часть 3. Калибры)

IEC 60065:2001 Audio, video and similar electronic apparatus — Safety requirements, Amendment 1:2005 [Аудио-, видео- и аналоговая электронная аппаратура. Требования безопасности. Изменение 1 (2005)]

IEC 60068-2-6:2007 Environmental testing — Part 2-6: Tests — Test Fc: Vibration (sinusoidal) [Испытания на воздействие внешних факторов. Часть 2-6. Испытания. Испытание Fc: вибрация (гармоническая)]

IEC 60068-2-14:2009 Environmental testing — Part 2-14: Tests — Test N: Change of temperature (Испытания на воздействие внешних факторов. Часть 2-14. Испытания. Испытание N: смена температур)

IEC 60068-2-75 Environmental testing — Part 2-75: Tests — Test Eh: Hammer tests (Испытания на воздействие внешних факторов. Часть 2-75. Испытания. Испытание Eh: ударные испытания)

IEC/TR 60083 Plugs and socket-outlets for domestic and similar general use standardized in member countries of IEC (Вилки и розетки бытового и аналогичного назначения, стандартизованные в странах — членах МЭК)

IEC 60085 Electrical insulation — Thermal evaluation and designation (Электрическая изоляция. Классификация и обозначение по термическим свойствам)

IEC 60112:2003 Method for the determination of the proof and the comparative tracking indices of solid insulating materials (Материалы электроизоляционные твердые. Методы определения нормативного и сравнительного индексов трекинговостойкости)

IEC 60155 Glow-starters for fluorescent lamps (Стартеры тлеющего разряда для люминесцентных ламп)

IEC 60227 (all parts) Polyvinyl chloride insulated cables of rated voltages up to and including 450/750 V [Кабели с поливинилхлоридной изоляцией на номинальные напряжения до 450/750 В включительно (все части)]

IEC 60238 Edison screw lampholders (Патроны резьбовые для ламп)

IEC 60245 (all parts) Rubber insulated cables — Rated voltages up to and including 450/750 V [Кабели с резиновой изоляцией на номинальное напряжение до 450/750 В включительно (все части)]

IEC 60320 (all parts) Appliance couplers for household and similar general purposes [Соединители электрические бытового и аналогичного общего назначения (все части)]

IEC 60357 Tungsten halogen lamps (non-vehicle) — Performance specifications [Лампы вольфрамовые галогенные (не для транспортных средств). Эксплуатационные требования]

IEC 60360 Standard method of measurement of lamp cap temperature rise (Стандартный метод измерения превышения температуры цоколя лампы)

IEC 60384-14 Fixed capacitors for use in electronic equipment — Part 14: Sectional specification: Fixed capacitors for electromagnetic interference suppression and connection to the supply mains (Конденсаторы постоянной емкости для электронной аппаратуры. Часть 14. Групповые технические условия. Конденсаторы постоянной емкости для подавления электромагнитных помех и соединения с питающими магистралями)

IEC 60400 Lampholders for tubular fluorescent lamps and starterholders (Патроны для трубчатых люминесцентных ламп и стартеров)

IEC 60417 Graphical symbol for use on equipment (Графические обозначения, применяемые для обозначения)*

IEC 60432-1 Incandescent lamps — Safety specifications — Part 1: Tungsten filament lamps for domestic and similar general lighting purposes), Amendment 1 (2005) [Лампы накаливания. Требования безопасности. Часть 1. Лампы накаливания вольфрамовые для бытового и аналогичного общего освещения. Изменение 1 (2005)]

IEC 60432-2 Incandescent lamps — Safety specifications — Part 2: Tungsten halogen lamps for domestic and similar general lighting purposes), Amendment 1 (2005) [Лампы накаливания. Требования безопасности. Часть 2. Лампы вольфрамовые галогенные для бытового и аналогичного общего освещения. Изменение 1 (2005)]

IEC 60432-3 Incandescent lamps — Safety specifications — Part 3: Tungsten-halogen lamps (non-vehicle) [Лампы накаливания. Требования безопасности. Часть 3. Лампы вольфрамовые галогенные (не для транспортных средств)]

IEC 60449:1973 Voltage bands for electrical installation of buildings), Amendment 1 (1979) [Электростановки зданий. Диапазоны напряжений. Изменение 1 (1979)]

IEC 60529 Degrees of protection provided by enclosures (IP Code) [Степени защиты, обеспечиваемые оболочками (код IP)]

IEC 60570:2003 Electrical supply track systems for luminaires (Шинопроводы электрические для светильников)

IEC 60598-2 (all parts) Luminaires — Part 2: Particular requirements [Светильники. Часть 2. Частные требования (все части)]

IEC 60598-2-4:1997 Luminaires — Part 2: Particular requirements — Section 4: Portable general purpose luminaires (Светильники. Часть 2. Частные требования. Раздел 4. Светильники переносные общего назначения)

IEC 60662 High pressure sodium vapour lamps — Performance specifications (Лампы натриевые высокого давления. Эксплуатационные требования)

IEC 60682 Standard method of measuring the pinch temperature of quartz-tungsten halogen lamps (Стандартный метод измерения температуры лопатки кварцевых вольфрамовых галогенных ламп)

IEC 60684 (all parts) Flexible insulating sleeving [Трубки электроизоляционные гибкие (все части)]

IEC 60695-2-11 Fire hazard testing — Part 2-11: Glowing/hot-wire based test methods — Glow wire flammability test method for end-products (Испытание на пожароопасность. Часть 2-11. Основные методы испытаний раскаленной проволокой. Метод испытания раскаленной проволокой на воспламеняемость конечной продукции)

IEC 60695-11-5 Fire hazard testing — Part 11-5: Test flames — Needle-flame test methods — Apparatus, confirmatory test arrangement and guidance (Испытание на пожароопасность. Часть 11-5. Испытание пламенем. Метод испытания игольчатым пламенем. Установка испытания пламенем и общие положения)

IEC 60838 (all parts) Miscellaneous lampholders [Патроны различные для ламп (все части)]

IEC 60989 Separating transformers, autotransformers, variable transformers and reactors (Трансформаторы разделительные, автотрансформаторы, регулируемые трансформаторы и индуктивные катушки)

IEC 60990:1999 Method of measurement of touch current and protective conductor current (Методы измерения тока прикосновения и тока защитного проводника)

* Доступен на <http://www.graphicalsymbols.info/equipment>.

IEC 61032:1997 Protection of persons and equipment by enclosures — Probes for verification (Защита людей и оборудования, обеспечиваемая оболочками. Щупы испытательные)

IEC 61058-1:2000 Switches for appliances — Part 1: General requirements (Выключатели для приборов. Часть 1. Общие требования)

IEC 61167 Metal halide lamps — Performance specification (Лампы металлогалогенные. Эксплуатационные требования)

IEC 61184 Bayonet lampholders (Патроны байонетные для ламп)

IEC 61199:1999 Single-capped fluorescent lamps — Safety specifications (Лампы люминесцентные одноцокольные. Требования безопасности)

IEC 61249 (all parts) Material for printed boards and other interconnecting structures [Материалы фольгированные для печатных плат и других структур (все части)]

IEC 61347 (all parts) Lamp controlgear [Устройства управления лампами (все части)]

IEC 61347-1 Lamp controlgear — Part 1: General and safety requirements (Устройства управления лампами. Часть 1. Общие требования и требования безопасности)

IEC 61347-2-9 Lamp controlgear — Part 2-9: Particular requirements for electromagnetic controlgear for discharge lamps (excluding fluorescent lamps) [Устройства управления лампами. Часть 2-9. Частные требования к электромагнитным пускорегулирующим аппаратам для разрядных ламп (кроме люминесцентных ламп)]

IEC 61558 (all parts) Safety of power transformers, power supplies, reactors and similar products [Трансформаторы силовые, блоки питания, реакторы и аналогичные изделия. Безопасность (все части)]

IEC 61558-1:2005 Safety of power transformers, power supplies, reactors and similar products — Part 1: General requirements and tests (Трансформаторы силовые, блоки питания, реакторы и аналогичные изделия. Безопасность. Часть 1. Общие требования и методы испытаний)

IEC 61558-2 (all parts) Safety of power transformers, power supplies, reactors and similar products — Part 2: Particular requirements [Трансформаторы силовые, блоки питания, реакторы и аналогичные изделия. Безопасность. Часть 2. Частные требования (все части)]

IEC 61558-2-5 Safety of transformers, reactors, power supply units and combinations thereof — Part 2-5: Particular requirements and test for transformer for shavers, power supply units for shavers and shaver supply units (Безопасность силовых трансформаторов, блоков питания и аналогичного оборудования. Часть 2-5. Дополнительные требования к трансформаторам и блокам питания для электробритв)

IEC 61558-2-6 Safety of transformers, reactors, power supply units and similar products for supply voltages up to 1100 V — Part 2-6: Particular requirements and tests for safety isolating transformers and power supply units incorporating safety isolating transformers (Безопасность силовых трансформаторов, источников питания, электрических реакторов и аналогичных изделий. Часть 2-6. Дополнительные требования и методы испытаний безопасных разделительных трансформаторов и источников питания с безопасными разделительными трансформаторами)

IEC 61643-11 Low-voltage surge protective devices — Part 11: Surge protective devices connected to low-voltage power systems — requirements and tests (Устройства защиты от перенапряжений низковольтные. Часть 11. Устройства защиты от перенапряжений, подсоединенные к низковольтным системам распределения электроэнергии. Требования и методы испытаний)

IEC 62031 LED modules for general lighting — Safety specifications [Модули светодиодов (LED) для общего освещения. Требования безопасности]

IEC 62035 Discharge lamps (excluding fluorescent lamps) — Safety specifications [Лампы разрядные (кроме люминесцентных ламп). Требования безопасности]

IEC/TR 62778 Application of IEC 62471 for the assessment of blue light hazard to light sources and luminaires (Применение МЭК 62471 для оценки опасности синего света для источников света и светильников)

IEC 80416-1 Basic principles for graphical symbols for use on equipment — Part 1: Creation of symbol originals (Обозначения графические для оборудования. Часть 1. Создание оригиналов символов)

0.3 Общие требования

0.3.1 Светильники должны быть сконструированы и изготовлены так, чтобы при нормальной эксплуатации они безопасно функционировали и не представляли угрозы здоровью и жизни людей и окружающей среде. Как правило, соответствие этим требованиям проверяют проведением всех указанных испытаний.

0.3.2 Светильник должен соответствовать одному из стандартов IEC 60598-2. Если для конкретного светильника или группы светильников стандарт отсутствует, должен применяться тот стандарт IEC 60598-2, чьи требования и методы испытаний наиболее подходят для данного светильника.

Если конструкция светильника такая, что подходят два или более стандарта IEC 60598-2, то светильник должен отвечать их требованиям.

0.3.3 При испытании лампы-светильники должны считаться светильниками.

0.4 Общие требования к испытаниям и проверкам

0.4.1 Испытания по настоящему стандарту относятся к типовым. Определение «типовое испытание» приведено в разделе 1.

Примечание — Требования и допуски, регламентированные настоящим стандартом, предъявляются к изделиям выборки для типовых испытаний. Соответствие изделий выборки для типового испытания не гарантирует соответствия всей продукции изготовителя. Соответствие продукции — область ответственности изготовителя, и может в дополнение к типовому испытанию включать приемо-сдаточные испытания и оценку качества.

0.4.2 Если иное не указано в разделах настоящего стандарта или стандартов IEC 60598-2, светильники необходимо испытывать в состоянии поставки при температуре окружающей среды от 10 °С до 30 °С. Светильники необходимо испытывать полностью укомплектованными, как для нормальной эксплуатации, и устанавливать, как указано в инструкциях по монтажу. Лампа (или лампы) не устанавливается(ются), кроме случаев, когда это необходимо для целей испытания.

Светильники не могут считаться соответствующими требованиям настоящего стандарта, если внутренний монтаж выполнен не полностью.

Обычно испытания проводят на одном образце светильника или, если имеется ряд одинаковых светильников, — на одном светильнике каждой расчетной мощности в ряду или на типовом представителе, выбранном из ряда по согласованию с изготовителем (см. приложение S). Этим типовым представителем должен быть светильник с любыми элементами крепления, которые создают наиболее неблагоприятную комбинацию с точки зрения испытаний.

В соответствии с руководствами IEC новые стандарты IEC подразделяются на требования безопасности и эксплуатационные требования. В стандартах безопасности ламп информация для расчета ПРА приводят для правильной работы ламп; она обязательна при испытании светильников по настоящему стандарту.

Каждый образец светильника должен удовлетворять всем соответствующим испытаниям. Для сокращения времени испытания и обеспечения возможности проведения полного цикла испытаний в случае повреждения светильника в процессе испытаний изготовитель может представлять дополнительные светильники или их детали, обеспечивая идентичность применяемых материалов и конструкции, результаты испытания в этом случае оцениваются так, как если бы они выполнялись на одном и том же светильнике. Если испытание на соответствие проводят внешним осмотром, то оно должно включать в себя все необходимые для этого операции сборки-разборки.

Для светильников, монтируемых на шинопроводах, изготовитель обязан представлять вместе со светильником образцы соответствующих шинопровода, соединителя и адаптера для подключения светильника.

Комбинированные светильники испытывают на соответствие требованиям безопасности в комплектации, создающей наиболее неблагоприятные условия эксплуатации.

Некоторые детали светильников, такие как шарниры, пантографы и другие устройства подвески и регулирования, допустимо испытывать отдельно, если конструкция этих устройств такая, что их рабочие характеристики не зависят от других деталей светильника.

Светильники, подключаемые к сети с помощью питающего шнура, следует испытывать вместе со шнуром.

Если светильники предназначены для использования с рассеивателем, не входящим в комплект поставки, то изготовитель светильника должен предоставить рассеиватель того типа, который должен использоваться со светильником.

0.4.3 Проверка и испытания

Светильники, испытываемые на соответствие требованиям настоящего стандарта, могут иметь протоколы испытаний, удовлетворяющие предшествующим изданиям стандарта, которые уточняют на соответствие требованиям последнего издания настоящего стандарта путем испытания нового образца.

В этом случае проведение всех испытаний не является обязательным и достаточно ограничиться проверками по пунктам, отмеченным буквой «R» и включенным в приложение R.

Примечание — Пункты, отмеченные буквой «R» и включенные в приложение R, будут приведены в будущих изменениях/изданиях.

0.5 Компоненты светильников

0.5.1 Компоненты светильников, кроме несъемных, должны отвечать требованиям соответствующих стандартов IEC, при их наличии.

Компоненты, удовлетворяющие требованиям соответствующего стандарта IEC и имеющие собственную маркировку, проверяют на соответствие условиям, возможным при эксплуатации. Аспекты эксплуатации, не охваченные соответствующим стандартом, должны удовлетворять дополнительным соответствующим требованиям настоящего стандарта.

Проверку проводят внешним осмотром и проведением соответствующих испытаний.

Несъемные компоненты по возможности должны максимально соответствовать стандартам IEC на компоненты светильника.

Примечание 1 — Это не означает, что компоненты необходимо испытывать отдельно от светильника.

Примечание 2 — Руководство по отбору компонентов различных видов светильников приведено в приложении L.

Провода внутреннего монтажа должны соответствовать требованиям 5.3.

Примечание 3 — Это не исключает использования стандартных кабелей.

0.5.2 Компоненты, отвечающие требованиям стандарта на эти компоненты и используемые по назначению, необходимо проверять только на соответствие тем требованиям настоящего стандарта, которых нет в стандарте IEC на компонент (с учетом общих требований настоящего стандарта).

Примечание — Протокол испытания должен отразить эти проверки.

Патроны для ламп и патроны для стартеров необходимо дополнительно подвергать проверке калибрами и на взаимозаменяемость согласно стандартам IEC на компоненты.

Для клеммных колодок с неразъемным безвинтовым контактом заземления для прямого присоединения к светильнику или части его корпуса применимы специальные требования по приложению V.

0.5.3 Компоненты, для которых нет соответствующего стандарта IEC, должны отвечать соответствующим требованиям стандарта на светильник как детали светильника. Патроны для ламп и стартеров дополнительно необходимо подвергать проверке калибрами и на взаимозаменяемость согласно стандартам IEC на патроны, если они подходят.

Примечание — Примерами компонентов являются патроны для ламп, выключатели, трансформаторы, ПРА, гибкие кабели и шнуры и штепсельные вилки.

0.5.4 Требования настоящего стандарта считают обеспеченными только при использовании рассеивателя соответствующей спецификации.

0.6 Перечень частей IEC 60598-2

Часть 2-1. Светильники стационарные общего назначения.

Часть 2-2. Светильники встраиваемые.

Часть 2-3. Светильники для освещения дорог и улиц.

Часть 2-4. Светильники переносные общего назначения.

Часть 2-5. Прожекторы заливающего света.

Часть 2-6. Светильники со встроенными трансформаторами или преобразователями для ламп накаливания (см. примечание).

Часть 2-7. Светильники переносные для использования в саду.

Часть 2-8. Светильники ручные.

Часть 2-9. Светильники для фото- и киносъемок (непрофессиональных).

Часть 2-10. Светильники переносные детские игровые.

Часть 2-11. Светильники аквариумные.

Часть 2-12. Светильники-ночники со встроенной штепсельной вилкой.

Часть 2-13. Светильники, углубляемые в грунт.

Часть 2-14. Светильники для трубчатых ламп с холодным катодом (неоновых трубчатых ламп) и аналогичное оборудование.

Часть 2-15. В настоящее время не используется.

Часть 2-16. В настоящее время не используется.

Часть 2-17. Светильники для внутреннего и наружного освещения сцен, телевизионных, кино- и фотостудий.

Часть 2-18. Светильники для плавательных бассейнов и аналогичного применения.

Часть 2-19. Светильники вентилируемые. Требования безопасности.

Часть 2-20. Гирлянды световые.

Часть 2-21. Шнуры световые.

Часть 2-22. Светильники для аварийного освещения.

Часть 2-23. Системы световые сверхнизкого напряжения для ламп накаливания.

Часть 2-24. Светильники с ограничением температуры поверхности.

Часть 2-25. Светильники для использования в клинических зонах больниц и других медицинских учреждений.

Примечание — В настоящий стандарт включены все требования, содержащиеся в IEC 60598-2-6. Как следствие, после публикации настоящего стандарта IEC 60598-2-6 будет отменен. По этой причине, если испытания светильников со встроенными трансформаторами или устройствами управления проводят в соответствии с настоящим стандартом, то соответствие IEC 60598-2-6 не требуется.

1 Термины и определения

1.1 Общие положения

Настоящий раздел содержит основные определения, относящиеся к светильникам.

1.2 Термины и определения

В настоящем стандарте применимы следующие термины и определения.

Примечание 1 — Другие определения, относящиеся к лампам, приведены в стандартах на соответствующие лампы.

Примечание 2 — Если не указано иное, то под понятиями «напряжение» и «ток» понимают их действующие значения.

1.2.1 светильник (luminaire): Прибор, перераспределяющий, фильтрующий или преобразующий свет, излучаемый одной или несколькими лампами, и содержащий все необходимые детали для установки, крепления и защиты его и ламп, но не сами лампы, а при необходимости и дополнительные электрические цепи вместе с устройствами для присоединения их к электрической сети.

Примечание — Прибор с несъемными незаменяемыми лампами считают светильником, за исключением приборов с несъемными лампами или несъемными лампами со встроенным ПРА, которые не подвергают испытаниям.

1.2.2 основная часть (светильника) [main part (of luminaire)]: Часть светильника, которую крепят к монтажной поверхности, или устанавливают непосредственно на ней, или подвешивают к ней (в состав этой части могут входить или не входить лампы, патроны для ламп и другие вспомогательные устройства).

Примечание — В светильниках с лампами накаливания часть светильника, содержащая патрон, обычно является основной частью.

1.2.3 обычный (незащищенный) светильник (ordinary luminaire): Светильник, имеющий защиту от случайного прикосновения к токоведущим деталям, но без специальной защиты от попадания пыли, твердых частиц или влаги.

1.2.4 светильник общего применения (general purpose luminaire): Светильник, не предназначенный для специального применения.

Примечание — Примерами светильников общего применения являются подвесные светильники, некоторые светильники направленного света и некоторые стационарные светильники, устанавливаемые на поверхность или встраиваемые. Примерами светильников специального назначения являются светильники для тяжелых условий эксплуатации, для фото- и кино съемок и для плавательных бассейнов.

1.2.5 регулируемый светильник (adjustable luminaire): Светильник, часть которого может изменять положение в пространстве при помощи шарниров, подъемных и опускающих устройств, телескопических штанг или подобных устройств.

Примечание — Регулируемый светильник может быть стационарным или переносным.

1.2.6 базовый светильник (basic luminaire): Светильник, состоящий из минимального комплекта деталей, который может обеспечить выполнение требований любой части IEC 60598-2.

1.2.7 комбинированный светильник (combination luminaire): Светильник, состоящий из базового светильника и одной или нескольких деталей, которые полностью или частично могут быть заменены другими деталями вручную или с помощью инструмента.

1.2.8 стационарный светильник (fixed luminaire): Светильник, который нельзя переместить с одного места на другое или крепление которого выполнено так, что переместить его возможно только с помощью инструмента, или предназначенный для использования в труднодоступном месте.

Примечание — Как правило, стационарные светильники рассчитаны на постоянное присоединение к электрической сети, но соединение может быть также осуществлено при помощи штепсельной вилки или подобного устройства.

1.2.9 переносной светильник (portable luminaire): Светильник, который при нормальном использовании можно легко перемещать без отключения от электрической сети.

Примечание — К переносным относятся настенные светильники с несъемным гибким кабелем или шнуром, снабженным штепсельной вилкой, и светильники, которые могут быть закреплены на основании при помощи винтов-барашков, зажимов или крюков так, чтобы обеспечивалось быстрое снятие их вручную.

1.2.10 встраиваемый светильник (recessed luminaire): Светильник, предназначенный для полного или частичного встраивания в монтажную полость.

Примечание — Термин относится как к светильникам, предназначенным для работы в замкнутых полостях, так и к устанавливаемым в специальной полости, например в подвесных потолках.

1.2.11 нормируемое напряжение (rated voltage): Питающее напряжение или напряжение, на которое светильник рассчитан изготовителем.

1.2.12 ток сети (supply current): Ток, протекающий через сетевые контактные зажимы светильника, стабильно работающего при нормируемых значениях напряжения и частоты.

1.2.13 нормируемая мощность (rated wattage): Расчетная суммарная мощность всех ламп, на которые рассчитан светильник.

1.2.14 питающий шнур (supply cord): Внешний гибкий кабель или шнур, прикрепленный к светильнику и предназначенный для его питания.

Примечание 1 — Светильники могут быть снабжены питающим шнуром или иметь крепления для его присоединения, например типов X или Y.

Примечание 2 — Это подразумевает внесение изменений в каждую часть IEC 60598-2 в связи с этим изменением; однако это будет сделано при изменении стандартов IEC 60598-2 по другим причинам. До этого любая ссылка в IEC 60598-2 на «несъемный гибкий кабель или шнур» должна читаться «питающий шнур».

1.2.15 токоведущая деталь (live part): Деталь, которая при нормальном использовании может стать причиной поражения электрическим током. При этом нейтральный провод необходимо рассматривать как токоведущую деталь.

Примечание — Метод испытания по определению, является или нет проводящая деталь токоведущей и может ли она стать причиной поражения электрическим током, приведен в приложении А.

1.2.16 основная изоляция (basic insulation): Изоляция токоведущих деталей, обеспечивающая основную защиту от поражения электрическим током.

Примечание — Основная изоляция не обязательно должна состоять из изоляции, используемой исключительно в функциональных целях.

1.2.17 дополнительная изоляция (supplementary insulation): Самостоятельная изоляция, дополняющая основную и предназначенная для защиты от поражения электрическим током в случае повреждения основной изоляции.

1.2.18 двойная изоляция (double insulation): Изоляция, состоящая из основной и дополнительной изоляции.

1.2.19 усиленная изоляция (reinforced insulation): Единая система изоляции токоведущих деталей, обеспечивающая защиту от поражения электрическим током, эквивалентную двойной изоляции.

Примечание — Термин «система изоляции» не означает, что изоляция является цельной и однородной. Она может состоять из нескольких слоев, которые не подвергают испытаниям отдельно как дополнительную или основную изоляцию.

1.2.20 устройство защитного сопротивления (protective impedance device): Компонент или совокупность компонентов, соединяющих токоведущие части с двойной или усиленной изоляцией и доступные для прикосновения проводящие части, полное сопротивление и конструкция которого(ых) предназначены для ограничения установившегося тока прикосновения и электрического заряда до безопасного уровня.

1.2.21 светильник класса защиты 0 (применяется только для обычных светильников) [class 0 luminaire (applicable to ordinary luminaires only)]: Светильник, защита от поражения электрическим током которого обеспечивается основной изоляцией. Под этим понимают, что при этом не предусмотрено присоединение доступных для прикосновения токопроводящих деталей, если они имеются, к защитному заземляющему проводу стационарной проводки, а функцию защиты при повреждении основной изоляции выполняет внешняя оболочка (применение класса защиты 0, см. приложение Т, содержащее требования к испытаниям).

Примечание 1 — Светильники класса защиты 0 могут иметь корпус из изоляционного материала, выполняющий полностью или частично функцию основной изоляции, или из металла, изолированного от токоведущих деталей, по крайней мере основной изоляцией.

Примечание 2 — Светильник, имеющий корпус из изоляционного материала и устройство для заземления внутренних деталей, относят к классу защиты I.

Примечание 3 — Светильники класса защиты 0 могут иметь детали с двойной или усиленной изоляцией.

Примечание 4 — В Японии класс защиты 0 применим только к обычным (незащищенным) светильникам для использования при напряжении источника питания от 100 до 127 В.

1.2.22 светильник класса защиты I (class I luminaire): Светильник, в котором защита от поражения электрическим током обеспечивается не только основной изоляцией, но и путем присоединения доступных для прикосновения проводящих деталей к защитному (заземленному) проводу стационарной проводки таким образом, чтобы доступные для прикосновения детали не могли стать токоведущими деталями даже в случае повреждения основной изоляции.

Примечание 1 — В светильниках, имеющих гибкий кабель или шнур, это присоединение осуществляют при помощи защитной жилы гибкого кабеля или шнура.

Примечание 2 — Светильники класса защиты I могут иметь детали с двойной или усиленной изоляцией.

Примечание 3 — Светильники класса защиты I могут иметь детали, в которых защита от поражения электрическим током обеспечивается работой при безопасном сверхнизком напряжении (БСНН).

1.2.23 светильник класса защиты II (class II luminaire): Светильник, в котором защита от поражения электрическим током обеспечивается не только основной изоляцией, но и путем применения двойной или усиленной изоляции и который не имеет защитного заземления или специальных средств защиты в электрической установке.

Примечание 1 — К таким светильникам могут быть отнесены светильники следующих типов:

а) Светильник с прочным корпусом, полностью выполненным из изоляционного материала, который закрывает все металлические детали, кроме таких деталей, как шильдики, винты, заклепки, изолированные от токоведущих деталей изоляцией, эквивалентной по крайней мере усиленной изоляции. Такой светильник называют светильником класса защиты II с изоляционным корпусом.

б) Светильник с практически сплошным металлическим корпусом, изолированным от токоведущих частей по крайней мере двойной или усиленной изоляцией. Такой прибор называют светильником класса защиты II с металлическим корпусом.

с) Светильник, представляющий собой комбинацию указанных в перечислениях а) и б) исполнений.

Примечание 2 — Корпус светильника класса защиты II, выполненный из изоляционного материала, может частично или полностью выполнять функции дополнительной или усиленной изоляции.

Примечание 3 — Если заземление необходимо для облегчения зажигания ламп или обеспечения электромагнитной совместимости (ЭМС) и не соединено ни с одной доступной для прикосновения металлической дета-

лю, светильник относят к классу защиты II. Доступные металлические детали ламп, соответствующих требованиям IEC, и другие металлические детали, не заземленные и не доступные при нормальной эксплуатации, не относят к токопроводящим деталям, которые могут вызвать поражение электрическим током, если только испытания по приложению А не относят их к токоведущим деталям.

Примечание 4 — Светильник с двойной и/или усиленной изоляцией, имеющий зажим или контакт для заземления, относят к светильникам класса защиты I. Однако стационарный светильник класса защиты II может иметь внутренний зажим или контакт заземления для обеспечения непрерывности заземляющего провода, не оканчивающегося в этом светильнике (например, в случае шлейфового присоединения или сквозной проводки), при условии, что этот зажим изолирован от доступных для прикосновения металлических деталей изоляцией класса защиты II.

Примечание 5 — Светильники класса защиты II могут иметь элементы, у которых защита от поражения электрическим током обеспечивается использованием БСНН.

1.2.24 светильник класса защиты III (class III luminaire): Светильник, в котором защита от поражения электрическим током обеспечивается применением БСНН и в котором не возникает напряжения, превышающего БСНН.

1.2.25 нормируемая максимальная окружающая температура t_a (rated maximum ambient temperature t_a): Верхний предел окружающей температуры, установленный изготовителем, при котором светильник работает в нормальных условиях.

Примечание — Это не исключает временной работы при температуре, превышающей $(t_a + 10)$ °С.

1.2.26 нормируемая максимальная рабочая температура корпуса устройства управления или конденсатора t_c (rated maximum operating temperature of the case of a controlgear or capacitor t_c): Максимальная температура наружной поверхности (в конкретной точке, если она указана) этих компонентов при нормальном использовании при нормируемом или максимальном напряжении из диапазона нормируемых напряжений.

1.2.27 нормируемая максимальная рабочая температура обмотки устройства управления лампой t_w (rated maximum operating temperature of a lamp controlgear winding t_w): Температура обмотки, заявленная изготовителем как максимальная температура, при которой можно ожидать, что устройство управления лампой (УУЛ) на 50/60 Гц обеспечивает 10 лет непрерывной работы.

1.2.28 пускорегулирующий аппарат; ПРА (ballast): Устройство, включаемое между источником питания и одной или несколькими разрядными лампами, которое за счет индуктивности, емкости или омического сопротивления по отдельности или в их сочетании, обеспечивает ограничение тока ламп(ы) до требуемого значения.

Оно может также содержать средства для преобразования напряжения питания и устройства, которые обеспечивают напряжение зажигания и ток предварительного подогрева, препятствуют зажиганию ламп в холодном состоянии, снижают стробоскопический эффект, корректируют коэффициент мощности и подавляют радиопомехи.

1.2.29 независимое УУЛ (independent lamp control gear): УУЛ, состоящее из одного или нескольких блоков, конструкция которого обеспечивает возможность его установки вне светильника и защиту в соответствии с его маркировкой без дополнительного кожуха.

1.2.30 встраиваемое УУЛ (built-in lamp control gear): УУЛ, конструкция которого рассчитана только на размещение внутри светильника и не предусматривает возможности установки его вне светильника без специальной защиты.

1.2.31 несъемный патрон для ламп (integral lampholder): Элемент светильника, обеспечивающий крепление лампы и электрический контакт с ней, выполненный как деталь светильника.

1.2.32 (В настоящее время не используется)

1.2.33 светопропускающая оболочка (translucent cover): Светопропускающие детали светильника, такие как рассеиватели, преломлятели и прочие оптические элементы, одновременно обеспечивающие защиту ламп и других компонентов.

1.2.34 стационарная проводка (fixed wiring): Кабель, являющийся частью стационарной электрической сети, к которой присоединяют светильник.

Примечание — Стационарная проводка может быть введена внутрь светильника и присоединена к контактными зажимам, в т. ч. к контактными зажимам патронов для ламп, выключателей и т. п.

1.2.35 приборный штепсельный соединитель (appliance coupler): Устройство, обеспечивающее присоединение гибкого кабеля к светильнику, состоящее из двух частей: приборной розетки с внутрен-

ними цилиндрическими контактами, смонтированной на гибком кабеле, и приборной вилки с контактными штырями, встроенной в светильник или стационарно закрепленной на нем.

1.2.36 внешние провода (external wiring): Провода, как правило, расположенные вне светильника и поставляемые вместе с ним.

Примечание 1 — Внешние провода могут применять для присоединения светильника к электрической сети, к другим светильникам или независимым ПРА.

Примечание 2 — Внешние провода по всей их длине необязательно должны располагаться только вне светильника.

1.2.37 провода внутреннего монтажа (internal wiring): Провода, как правило, расположенные внутри светильника и поставляемые вместе с ним, соединяющие контактные зажимы внешних проводов или кабелей питания и контактные зажимы патронов для ламп, выключателей и подобных компонентов.

Примечание — Провода внутреннего монтажа необязательно должны располагаться внутри светильника по всей их длине.

1.2.38 нормально воспламеняемый материал (normally flammable material): Материал, который имеет температуру воспламенения не менее 200 °С и не деформируется и не размягчается при этой температуре.

Например, дерево и материалы на его основе толщиной более 2 мм.

Примечание — Температура воспламенения нормально воспламеняемых материалов и их стойкость к деформации или потере прочности основаны на общепринятых значениях, определяемых испытанием в течение 15 мин.

1.2.39 легко воспламеняемый материал (readily flammable material): Материал, который не может быть отнесен ни к нормально воспламеняемым, ни к негорючим.

Например, древесноволокнистые и прочие материалы на основе дерева толщиной не более 2 мм.

1.2.40 негорючий материал (non-combustible material): Материал, не способный поддерживать горение.

Примечание — Согласно настоящему стандарту такие материалы, как металл, гипс и бетон, относят к негорючим.

1.2.41 воспламеняемый материал (flammable material): Материал, не удовлетворяющий испытанию раскаленной проволокой по 13.3.2.

1.2.42 СНН (сверхнизкое напряжение) [ELV (extra low voltage)]: Напряжение переменного тока, действующее значение которого между фазными проводниками или фазным и заземляющим проводником не превышает 50 В или не превышает 120 В напряжения неп пульсирующего постоянного тока между полюсами или между полюсом и землей (диапазон напряжения I по IEC 60449).

Примечание — Синусоидальное напряжение обычно считают «непульсирующим», если действующее значение пульсаций не превышает 10 %, так что максимальное значение напряжения неп пульсирующего постоянного тока с номинальным значением напряжения 120 В не превышает 140 В, и соответственно, при номинальном напряжении 60 В оно не превышает 70 В, а при номинальном напряжении 30 В оно не превышает 35 В.

1.2.42.1 ФСНН (функциональное сверхнизкое напряжение) [FELV (functional extra low voltage)]: Сверхнизкое напряжение в цепи, не превышающее величины СНН, определяемое лишь условиями функционирования устройства и не отвечающее требованиям, предъявляемым к БСНН (или СНН).

1.2.42.2 БСНН (безопасное сверхнизкое напряжение) [SELV (safety low voltage)]: СНН в цепи, которая изолирована от сети питания изоляцией, аналогичной изоляции между первичными и вторичными цепями безопасного разделительного трансформатора по IEC 61558-2-6 или эквивалентной ей.

Примечание — Действующее значение наибольшего напряжения менее 50 В переменного тока или 120 В неп пульсирующего постоянного тока может быть указано в частных требованиях, особенно в тех случаях, когда допускается прямой контакт с токоведущими деталями.

1.2.43 рабочее напряжение (working voltage): Максимальное действующее значение напряжения, которое может установиться на изолированных деталях при нормируемом напряжении электрической сети в режиме холостого хода или при нормальной работе; при этом переходные процессы во внимание не принимают.

1.2.44 типовое испытание (type test): Испытание или серия испытаний, проводимых на выборке для типовых испытаний в целях проверки соответствия конструкции светильника конкретного типа требованиям соответствующего стандарта.

1.2.45 выборка для типового испытания (type test sample): Выборка, состоящая из одного или нескольких образцов светильников одного типа, представленная изготовителем или ответственным поставщиком для проведения типового испытания.

1.2.46 обслуживание вручную (by hand): Обслуживание без применения инструмента.

1.2.47 контактный зажим (terminal): Часть светильника или его компонента, обеспечивающая электрическое соединение проводов.

Примечание — См. разделы 14 и 15.

1.2.48 шлейфовый способ присоединения (looping-in): Способ присоединения двух или более светильников к электрической сети, когда каждый провод вставляется в один контактный зажим и выводится из него же.

Примечание — Провод для облегчения его ввода в контактный зажим может быть разрезан (см. рисунок 20).

1.2.49 сквозная проводка (through wiring): Проводка, проходящая сквозь светильник и предназначенная для присоединения ряда светильников.

Примечание 1 — В ряде стран сквозная проводка не разрешена.

Примечание 2 — Светильник может как присоединяться, так и не присоединяться к сквозной проводке, проходящей через него (см. рисунок 20).

1.2.50 зажигающее устройство (starting device): Устройство, которое самостоятельно или в сочетании с другими компонентами цепи обеспечивает электрический режим зажигания разрядных ламп.

1.2.51 стартер (starter): Устройство, используемое обычно для люминесцентных ламп, которое обеспечивает необходимый предварительный подогрев электродов и совместно с последовательно присоединенным ПРА создает импульс напряжения, достаточный для зажигания лампы.

1.2.52 импульсное зажигающее устройство; ИЗУ (ignitor): Устройство, которое создает импульсы напряжения для зажигания разрядной лампы без предварительного подогрева электродов.

1.2.53 клеммная колодка (terminal block): Набор из одного или нескольких контактных зажимов, установленных внутри или снаружи единого корпуса из изоляционного материала, обеспечивающий соединение проводников.

1.2.54 светильник для тяжелых условий эксплуатации (rough service luminaire): Светильник, конструкция которого способна выдерживать воздействие тяжелых механических нагрузок.

Примечание 1 — Светильник может:

- находиться на одном и том же месте; или
- временно устанавливаться на опору или стойку; или
- быть укомплектованным стойкой или ручкой для переноски.

Примечание 2 — Такие светильники предназначены для использования в условиях постоянного воздействия неблагоприятных факторов или там, где требуется временное освещение, например на строительных площадках, в механических мастерских и других аналогичных объектах.

1.2.55 электромеханическая контактная система (electro-mechanical contact system): Соединительная система внутри светильника, с помощью которой основная часть светильника с установленным в нем патроном для ламп электрически и механически соединяется с его основанием или устройством подвески.

На рисунке 31 показана электромеханическая контактная система, определенная настоящим пунктом. К ней применимы также требования по 4.11.6 и 7.2.1. Так как в рассматриваемом случае основание и откидываемая часть светильника составляют единое целое и невзаимозаменяемые, то на основании светильника не требуется маркировка нормируемого тока электрического соединения, как указано в 3.2.

Примечание 1 — Система может включать в себя регулировочное устройство.

Примечание 2 — Система может быть предназначена для конкретной конструкции светильника или для присоединения светильников различных типов.

1.2.56 (В настоящее время не используется)

1.2.57 **монтажная поверхность** (mounting surface): Часть конструкции здания, мебели или другого объекта, на которой светильник может быть закреплен, подвешен или установлен для нормального использования и которая служит ему опорой.

1.2.58 **несъемное устройство** (integral component): Устройство, являющееся несъемной частью светильника, которое нельзя испытать отдельно от него.

1.2.59 **лампы со встроенным ПРА** (self-ballasted lamps): Не разбирающееся без разрушения устройство, включающее в себя источник света с цоколем, объединенный в одно целое с другими дополнительными элементами, обеспечивающими зажигание и стабильную работу источника света.

Примечание 1 — Источник света является незаменимым компонентом лампы со встроенным ПРА.

Примечание 2 — ПРА является частью лампы, но не светильника, он подлежит утилизации после отказа в конце срока службы компонента.

Примечание 3 — При испытаниях лампы со встроенным ПРА рассматривают как обычные лампы.

Примечание 4 — Примеры и дополнительная информация приведены в IEC 60972.

1.2.60 **лампа-светильник** (semi-luminaire): Устройство, аналогичное лампе со встроенным ПРА, но рассчитанное на замену источника света и/или ЗУ.

Примечание 1 — Источник света и/или ЗУ легко заменяются.

Примечание 2 — ПРА несъемный и не удаляется каждый раз при замене лампы.

Примечание 3 — Для присоединения к источнику питания требуется патрон.

Примечание 4 — Примеры и другая информация приведена в IEC 60972.

1.2.61 **ПРА или трансформатор с вилкой** (plug-ballast/transformer): ПРА или трансформатор, заключенный в оболочку, имеющую несъемную штепсельную вилку для присоединения к электрической сети.

1.2.62 **светильник для крепления в штепсельной розетке** (mains socket-outlet-mounted luminaire): Светильник, содержащий несъемную штепсельную вилку для крепления и присоединения к электрической сети.

1.2.63 **светильник с зажимом-клипсой** (clip-mounted luminaire): Светильник с неразъемным пружинным зажимом-клипсой, позволяющей закрепить светильник на монтажной поверхности одним движением руки.

1.2.64 **присоединитель лампы** (lamp connectors): Контактное устройство, предназначенное для электрического присоединения лампы, но не для ее крепления.

1.2.65 **штепсельная сетевая розетка** (mains socket-outlet): Устройство, имеющее полые контакты для подключения вилки с круглыми или плоскими штырями и контактные зажимы для присоединения кабелей или шнуров.

1.2.66 (В настоящее время не используется)

1.2.67 (В настоящее время не используется)

1.2.68 **устройство управления лампой**; УУЛ (lamp controlgear): Устройство, используемое для управления работой лампы, например ПРА, трансформаторы и понижающие преобразователи.

Примечание — Это определение не относится к выключателям и устройствам для регулирования яркости лампы, таким как диммеры и датчики освещенности.

1.2.69 В настоящее время не используют.

1.2.70 **муляж лампы** (dummy lamp): Устройство, включающее в себя цоколь, соответствующий требованиям IEC 60061, если они применимы.

1.2.71 **лампа с самоэкранированием** (self-shielded lamp): Галогенная лампа накаливания или металлогалогенная лампа, для которых в светильнике не требуется специальный защитный экран для защиты от УФ излучения или от разрушения лампы.

1.2.72 **наружный гибкий кабель или шнур** (external flexible cable or cord): Гибкий кабель или шнур для внешнего подключения к входной или выходной цепи, присоединенный или предназначенный для присоединения к светильнику одним из следующих способов крепления:

1.2.72.1 **крепление типа X** (type X attachment): Способ крепления кабеля или шнура, при котором он может быть легко заменен.

Примечание 1 — Гибкий кабель или шнур может быть специально подготовлен и находиться только в распоряжении изготовителя или авторизованных им сервисных служб.

Примечание 2 — Специально подготовленный кабель или шнур может быть неотъемлемой частью светильника.

1.2.72.2 крепление типа Y (type Y attachment): Способ крепления кабеля или шнура, при котором любая замена может быть произведена только самим изготовителем, авторизованными им сервисными службами или квалифицированным персоналом.

Примечание 3 — Крепление типа Y может использовать обычный или специальный кабель или шнур.

1.2.72.3 крепление типа Z (type Z attachment): Способ крепления кабеля или шнура, при котором замена невозможна без повреждения или разрушения светильника.

1.2.73 функциональное заземление (functional earthing): Заземление устройства, установки или оборудования, которое необходимо для их правильного функционирования, но не являющееся частью защиты от поражения электрическим током.

1.2.74 кабель для соединения блоков (inter-connecting cable): Кабель либо комбинация кабелей и проводов, соединяющих две отдельные основные части светильника, поставляемые изготовителем светильника и считающиеся его частью.

Примечание — Комбинация может состоять из совокупности линий различного назначения, например цепей для присоединения к источнику питания, заземления, подачи напряжения для зажигания и работы лампы, функциональных соединений. Примерами кабелей для соединения блоков являются линии между светильником и внешним блоком УУЛ, монтажным блоком или присоединителем к шинопроводу.

1.2.75 втулка (ferrule): Механическая деталь, обычно жесткая трубка, закрепленная на конце провода, защищенного от изоляции.

1.2.76 категории устойчивости к импульсу (категории перенапряжения) [impulse withstand categories (overvoltage categories)]: Числовое обозначение условий импульсного перенапряжения.

Примечание 1 — Используют категории устойчивости к импульсу I, II, III и IV.

Примечание 2 — Следующее объяснение приведено из IEC 60364-4-443 (отменен).

a) Цель классификации по категориям устойчивости к импульсу

Категории устойчивости к импульсу должны обозначать различные степени соответствия оборудования требуемым ожиданиям по непрерывности эксплуатации и приемлемому риску отказа.

Подбором оборудования по уровням устойчивости к импульсу может быть достигнута координация изоляции установки в целом, сводящая риск отказа к приемлемому уровню, что является основой для контроля перенапряжения.

Более высокая цифра, характеризующая категорию устойчивости к импульсу, означает более высокую устойчивость оборудования к импульсу и предполагает более широкий выбор методов контроля перенапряжения.

Понятие категорий устойчивости к импульсу используется для оборудования, питаемого непосредственно от сети.

b) Определение категорий устойчивости к импульсу

Оборудование категории устойчивости к импульсу I — оборудование, предназначенное для присоединения к стационарным электрическим установкам зданий. Защитные средства расположены вне оборудования: или в стационарной установке, или между стационарной установкой и оборудованием, с тем чтобы ограничить переходные перенапряжения до определенного уровня.

Оборудование категории устойчивости к импульсу II — оборудование, предназначенное для присоединения к стационарным электрическим установкам зданий.

Оборудование категории устойчивости к импульсу III — оборудование, являющееся частью стационарных электрических установок зданий и другого оборудования, где требуется более высокая надежность в эксплуатации.

Оборудование категории устойчивости к импульсу IV — оборудование, предназначенное для использования на вводах в электроустановки зданий или до вводов, ближе к главному распределительному щиту.

1.2.77 цепи и характеристики цепей (circuits and circuit characteristics)

1.2.77.1

первичная цепь (primary circuit): Цепь, непосредственно присоединенная к сети переменного тока.

Примечание 1 — Она включает в себя, например, средства для присоединения к электрической сети переменного тока: первичные обмотки трансформаторов, электродвигателей и других устройств нагрузки.

[IEC 60950-1, определение 1.2.8.4, модифицированное: дополнительная информация перенесена в примечание, а имеющееся примечание удалено]

1.2.77.2

вторичная цепь (secondary circuit): Цепь, не имеющая прямого соединения с первичной цепью, а получающая энергию от трансформатора, преобразователя или подобного устройства либо от батареи.

[IEC 60950-1, определение 1.2.8.5, модифицированное: в определение добавлены два примечания, заменяющие имеющееся примечание]

Примечание 1 — В автотрансформаторах, несмотря на прямое соединение с первичной цепью, ответвленную часть трансформатора считают вторичной цепью в вышеупомянутом смысле.

Примечание 2 — Сетевые переходные процессы в такой цепи ослабляются соответствующими первичными обмотками. Индуктивные ПРА также уменьшают амплитуду сетевого переходного напряжения. Поэтому компоненты, расположенные после первичной цепи или после индуктивного ПРА, могут иметь категорию устойчивости к импульсу на одну ступень ниже. Соответствующая информация приведена в приложении U.

1.2.78

ток прикосновения (touch current): Электрический ток, проходящий через тело человека или животного при прикосновении к одной или более доступным для прикосновения к частям установки или оборудования.

[IEC 60050-826, определение 826-11-12 (195-05-21), модифицированное: слова «прикосновению электроустановкам или электрооборудованию» заменены словами «для прикосновения к частям установки или оборудования» и добавлено примечание]

Примечание — В настоящем стандарте человеческое тело представлено схемами на рисунках G.2 или G.3 приложения G.

1.2.79 ток защитного проводника (protective conductor current): Ток, протекающий по защитному проводнику.

Примечание — Этот ток может повлиять на работу УЗО (устройств защитного отключения), присоединенных к той же цепи.

1.2.80

электрический ожог (electric burn): Ожог кожи или органов, вызванный прохождением электрического тока через них или по их поверхности.

[IEC 60050-195, определение 195.03.11 (604.04.18)]

1.2.81 средства регулирования (means of adjustment): Части светильника, которые могут быть компонентами светового блока, явно предназначенные для регулирования положения светильника во время его работы, например изменения направления светового луча.

1.2.82

зона досягаемости рукой (arms reach): Зона доступного прикосновения, простирающаяся от любой точки поверхности, на которой обычно находятся или передвигаются люди, до границы, которую можно достать рукой в любом направлении без использования дополнительных средств.

[IEC 60050-195, определение 195.06.12]

Примечание — В IEC 60364-4-41 приведен рисунок зоны досягаемости. Общепринятые значения: высота 2,5 м от пола, а ширина 1,25 м в любом горизонтальном направлении от возможного места нахождения человека.

1.2.83 клеммная колодка со встроенным безвинтовым заземляющим контактным зажимом (terminal block with integrated screwless earthing contact): Клеммная колодка, в которой заземляющий контактный зажим выполнен в виде встроенного контакта или добавочного контакта, не требующего дополнительных действий по установке (например, завинчивания).

1.2.84 съёмный шнур (detachable cord): Гибкий кабель или шнур, предназначенный для подключения светильника к источнику питания и присоединенный к нему с помощью соответствующего устройства.

Примечание — Съёмный кабель может быть легко заменен.

1.2.85 инструмент (tool): Отвертка, монета или другой предмет, которые можно использовать для завинчивания винтов или других крепежных деталей.

1.2.86 специально подготовленный шнур (specially prepared cord): Гибкий кабель или шнур, замена которого другим, обычным кабелем или шнуром может создать опасность или снизить безопасность.

1.2.87 настраиваемый светильник (settable luminaire): Стационарный светильник, часть которого может изменять положение в пространстве при помощи шарниров, подъемных устройств, телескопических штанг и других подобных приспособлений, но снабженный одним или несколькими фиксаторами, открывающимися только при помощи инструмента, и не предназначенный для регулировки во время работы.

1.2.88 источник света (light source): Лампа с цоколем, светодиодный модуль (СД модуль) или другой источник света, генерирующие видимое оптическое излучение и предназначенные для использования в светильнике или для встраивания в него.

1.2.88.1 заменяемый источник света (replaceable light source): Лампа с цоколем, соответствующим IEC 60061, или присоединяемый при помощи клемм, разъемов и аналогичных устройств источник света, которые можно заменять в процессе нормальной эксплуатации или при техническом обслуживании светильника

Например, все виды цоколеванных ламп.

Примечание — Встраиваемые СД модули в соответствии с IEC 62031 обычно считают заменяемыми источниками света, за исключением случаев, когда они отвечают требованиям, предъявляемым к незаменяемым или не предназначенным для замены пользователем источникам света.

1.2.88.2 незаменяемый источник света (non replaceable light source): Источник света, являющийся несменной частью светильника либо из-за невозможности его замены без повреждения или разрушения светильника, либо из-за того, что он находится под кожухом, закрепленным предназначенными для однократного использования винтами или подобными крепежными элементами и который невозможно открыть.

1.2.88.3 источник света, не предназначенный для замены пользователем (non-user replaceable light source): Источник света, замена которого может быть произведена только изготовителем, авторизованными им сервисными службами или иным квалифицированным персоналом.

1.2.89 управляемый светильник (controllable luminaire): Светильник, имеющий управляющие выводы, предназначенные для обмена информацией с устройством управления и/или регулирования режима работы этого устройства.

1.2.90 управляющий вывод (control terminal): Вывод, не предназначенный для подвода питания электронного устройства управления, а используемый для обмена информацией с ним.

Примечание — Выводы для подвода питания могут использоваться и для обмена информацией с устройством управления.

1.2.91 источник низкого напряжения (LV supply): Сеть, электропроводка или их части, подключенные к низковольтной распределительной сети; напряжение в этих цепях соответствует диапазону напряжений II IEC 60449.

Например, сеть с напряжением 230 В.

Примечание 1 — Это определение источника низкого напряжения не включает в себя БСНН и ФСНН.

Примечание 2 — Это определение источника низкого напряжения не включает в себя источники высокого напряжения, соответствующие диапазону напряжений III IEC 60449.

2 Классификация

2.1 Общие положения

Настоящий раздел содержит классификацию светильников.

Светильники классифицируют по классам защиты от поражения электрическим током, по степени защиты от попадания пыли, твердых частиц и влаги, по материалу монтажной поверхности и условиям применения.

2.2 Классификация по классам защиты от поражения электрическим током

По защите от поражения электрическим током светильники подразделяют на классы защиты I, II и III (см. определения в разделе 1).

Светильники должны иметь только один класс защиты. Например, светильник со встроенным трансформатором сверхнизкого напряжения, имеющий заземляющий контакт, должен быть отнесен к классу защиты I, и при этом ни одна деталь светильника не может быть отнесена к классу защиты III, даже если световой блок отделен разделительной перегородкой от блока трансформатора.

Лампы-светильники должны соответствовать всем применимым к ним требованиям для светильников класса защиты II даже при отсутствии символа класса защиты II.

Если светильник не сконструирован специально для использования с лампами-светильниками, то изготовитель светильника не отвечает за соответствие его IEC 60598, если пользователь заменяет лампы указанного типа лампами-светильниками. Изготовитель лампы-светильника должен предоставить информацию по ограничению применения.

Примечание — Символ класса защиты II не наносят, если он имеется на корпусе светильника, в котором используют лампу-светильник.

2.3 Классификация по степени защиты от попадания пыли, твердых частиц и влаги

Светильники по степени защиты IP классифицируют согласно IEC 60529.

Методы испытаний на степени защиты приведены в разделе 9.

Примечание — Светильники, классифицируемые как водонепроницаемые светильники, необязательно пригодны для работы под водой, для этого следует использовать герметичные светильники.

2.4 Классификация по материалу монтажной поверхности, на который рассчитан светильник

Светильники в зависимости от пригодности установки непосредственно на поверхности из нормально воспламеняемого материала или только на поверхности из негорючих материалов классифицируют следующим образом:

<i>Классификация</i>	<i>Символ</i>
Светильники, пригодные для установки непосредственно на поверхности из нормально воспламеняемых материалов.	Символ не требуется.
Светильники, не пригодные для установки непосредственно на поверхности из нормально воспламеняемых материалов.	Соответствующий символ (см. рисунок 1).

Примечание — Светильники не пригодны для установки непосредственно на поверхности из легковоспламеняемых материалов. Требования к светильникам, пригодным для непосредственной установки на поверхности из нормально воспламеняемых материалов, приведены в разделе 4, а испытания на соответствие этим требованиям — в разделе 12.

2.5 Классификация по условиям применения

Светильники классифицируют по условиям применения в зависимости от эксплуатации в нормальных или в тяжелых условиях следующим образом:

*Классификация**Символ*

Светильники для нормальных условий эксплуатации.

Символа нет.

Светильники для тяжелых условий эксплуатации.

Символ (см. рисунок 1).

3 Маркировка**3.1 Общие положения**

Настоящий раздел устанавливает требования к маркировке светильников, размещенной на светильнике или приведенной в инструкции к нему.

Любые связанные с безопасностью инструкции должны быть на языке той страны, в которой изделие будет эксплуатироваться.

3.2 Маркировка светильников

На светильнике должна быть и прочно нанесена следующая маркировка (см. таблицу 3.1):

а) на наружной части светильника (за исключением стороны, соприкасающейся с монтажной поверхностью) или внутри его, видимая при замене лампы или компонента и после того как лампа заменена;

б) видимая при монтаже должна быть размещена на наружных сторонах светильника или под крышкой или иной частью, снимаемой при монтаже;

с) видимая на полностью укомплектованном и смонтированном для нормальной эксплуатации светильнике с установленной в нем лампой.

Информация, содержащаяся в перечислениях а) и б), при необходимости может быть нанесена не на светильник, а на ПРА. Подробности в таблице 3.1.

Таблица 3.1 — Маркировка

Маркировка по перечислению а) 3.2	Маркировка по перечислению б) 3.2	Маркировка по перечислению с) 3.2
3.2.8 ^{а)} Нормируемая мощность	3.2.1—3.2.2 ^{б)}	3.2.13 Расстояние до освещаемого объекта ^{д)}
3.2.10 Лампы специального назначения	3.2.3 Температура окружающей среды	3.2.14 Тяжелые условия эксплуатации
3.2.11 Лампы холодного света	3.2.4—3.2.5	3.2.20 Средства регулирования
3.2.15 Лампы с зеркальным куполом	3.2.6 Код IP	3.2.23 Не смотрите на источник света ^{е)}
3.2.16 Защитный экран	3.2.7 Тип светильника	
3.2.18 Опасность воспламенения	3.2.9 Символы. Соответствующий символ для светильников, не пригодных для установки непосредственно на нормально воспламеняемые поверхности	
3.2.19 Лампа с защитным экраном	3.2.12 Контактный зажим	
3.2.22 Внутренний заменяемый предохранитель	3.2.17 ^{с)} Светильники шлейфового соединения	
3.2.23 Не смотрите на источник света ^{е)}	3.2.21 Соответствующий символ, сообщающий о непригодности светильника для покрытия его теплоизоляционным материалом	
3.2.24 Символ класса защиты от поражения электрическим током		
<p>а) 3.2.8 Нормируемая мощность. Для светильников с разрядными лампами с независимым УУЛ маркировка может быть указана в инструкции изготовителя: «Для указанной лампы см. УУЛ».</p> <p>б) 3.2.2 Нормируемое напряжение. Для светильников с разрядными лампами с независимыми ПРА необходимо указывать рабочее напряжение вместо напряжения сети.</p>		

Окончание таблицы 3.1

<p>с) 3.2.17 Светильники шлейфового соединения. Для стационарных светильников эта информация может быть приведена в инструкции изготовителя.</p> <p>е) 3.2.23 Разные условия нанесения этой маркировки в случаях стационарных, переносных и ручных светильников приведены в 3.2.23.</p> <p>д) 3.2.13 Расстояние до освещаемого объекта. На светильнике должен быть нанесен только символ. Объяснение символа, при необходимости, должно быть приведено в инструкции изготовителя.</p>

Упомянутый в 3.2.12 символ заземления может наноситься не на светильник, а на ПРА, если он несъемный. Высота графических символов должна быть не менее 5 мм, исключая символы для светильников классов защиты II и III, которые могут быть уменьшены до 3 мм, если место для маркировки ограничено. Высота букв и цифр, являющихся самостоятельными или составной частью символов, должна быть не менее 2 мм.

На корпусе и сменных деталях комбинированных светильников из-за неоднозначности комбинаций типа и мощностей наносят обозначение либо типа, либо нормируемой мощности при условии, что тип может быть точно установлен, а нормируемая мощность — определена по каталогу или другому документу.

Основание светильников с электромеханическими контактными системами должно быть маркировано нормируемым током электрического соединения, если система может быть использована со светильниками различных типов.

3.2.1 Обозначение изготовителя (товарный знак изготовителя, или его торговая марка, или наименование ответственного поставщика).

3.2.2 Нормируемое напряжение в вольтах, В. На светильники с лампами накаливания маркировку наносят только в том случае, если нормируемое напряжение отличается от 250 В.

Для переносных светильников класса защиты III нормируемое напряжение наносят на наружную поверхность светильника.

Для светильников со встроенными трансформаторами или преобразователями указывают номинальное напряжение и/или ток источника света для обеспечения правильности его замены. Эту маркировку следует размещать согласно 3.2.8.

3.2.3 Нормируемая предельно допустимая температура окружающей среды t_a , если она отличается от 25 °С (см. рисунок 1).

3.2.4 Символ для светильников класса защиты II, если требуется (см. рисунок 1).

Для переносных светильников с питающим шнуром символ класса защиты II, если требуется, должен быть нанесен на наружной поверхности светильника.

Символ класса защиты II не наносят на лампы-светильники.

3.2.5 Символ для светильников класса защиты III, если требуется (см. рисунок 1).

3.2.6 Код IP (если требуется), обозначающий степени защиты от попадания пыли, твердых частиц и влаги (см. рисунок 1 и приложение J). Если в коде IP на рисунке 1 использована буква X, то это означает, что в примере не хватает одной цифры, но обе соответствующие цифры должны быть указаны в маркировке светильника.

Если для отдельных частей светильника применяют различные коды IP, то на этикетке светильника маркируют наименьшую из них, даже если она IP20, при этом большую степень защиты необходимо указывать отдельно на части, к которой она относится. При использовании рассеивателей или аналогичных компонентов, увеличивающих степень защиты, например IP20, до более высокого значения кода IP, маркировка IP20 должна быть невидимой для рассматриваемой части при сборке, часть необходимо маркировать новым значением кода IP. В инструкции по эксплуатации на светильник должны быть приведены коды IP для отдельных частей светильника. Использование разных значений IP на отдельных частях одного светильника, например с целью увеличения степени защиты IP, применимо только для стационарных светильников.

Для встроенных светильников с двумя значениями степени защиты IP оба значения должны быть видимыми при установке и должно быть ясно, к каким частям светильника они относятся. Соответствующая информация должна быть приведена, даже если степень защиты IP20 или менее, относится к обычному светильнику.

Нанесение кода IP20 на обычные светильники не требуется.

3.2.7 Номер модели или обозначение типа.

3.2.8 Нормируемая мощность или обозначение, соответствующее указанному в стандартном листе с параметрами типа или типов ламп, для которых светильник рассчитан. Если значения мощности лампы недостаточно, то должно также указываться количество и тип ламп.

На светильниках с лампами накаливания должны быть указаны допустимая максимальная нормируемая мощность и количество ламп.

Максимальная нормируемая мощность для светильников с лампами накаливания, имеющих несколько патронов, может быть обозначена следующим образом:

« $n \times$ МАКС ... Вт», где n — количество патронов.

3.2.9 При необходимости, символ (см. рисунок 1) для светильников, не пригодных для установки на поверхностях из нормально воспламеняемых материалов. Разъяснение символа может быть приведено в маркировке светильника или в инструкции изготовителя, представляемой со светильником (см. таблицу N.1 приложения N). Минимальный размер символа должен быть 25 мм для каждой стороны.

3.2.10 Информация, если требуется, о лампах специального назначения.

В частности, это относится к символам (см. рисунок 1) для светильников с натриевыми лампами высокого давления со встроенным ЗУ или требующих внешнего ЗУ, если на лампу нанесены такие же символы по IEC 60662.

3.2.11 Символ (см. рисунок 1), если требуется, для светильников с лампами, аналогичными по форме лампам холодного света, если использование ламп холодного света с дихроичным отражателем может уменьшить безопасность.

3.2.12 Контактные зажимы, за исключением креплений типа Z, должны иметь четкую маркировку токопроводящих, нейтральных и заземляющих проводов в случае присоединения светильника к сетевому источнику питания, что необходимо для обеспечения безопасности и нормальной работы.

Символы, если применимы, обозначающие контактные зажимы сетевого источника питания, по IEC 60417.

Заземляющие контактные зажимы должны быть промаркированы символом, соответствующим IEC 60417.

Примечание 1 — Соответствующими символами по IEC 60417 являются: «заземление» [IEC 60417-5017 (2006-08)], «функциональное заземление» [IEC 60417-5018 (2006-10)] и «защитное заземление» [IEC 60417-5019 (2006-08)].

Если светильник класса защиты II имеет заземляющие контактные зажимы, необходимые для обеспечения непрерывности или завершения заземляющей сети, то эти контактные зажимы должны быть промаркированы буквой E.

Примечание 2 — Примерами подобных контактных зажимов могут служить зажимы, используемые для шлейфового соединения.

Выводы (концы проводов) для присоединения к источнику питания сверхнизкого напряжения постоянного тока должны маркировать цветом: красным — для положительного полюса; черным — для отрицательного. Фиксированные контактные зажимы следует маркировать знаком «+» для указания положительного полюса и знаком «-» для отрицательного полюса.

Примечание 3 — Выводы могут представлять собой отрезки проводов, контакты, клеммные колодки и другие конструкции.

Для светильников с питающими шнурами, не снабженными штепсельными вилками, инструкции изготовителя должны содержать всю информацию, необходимую для безопасного присоединения, например об отличиях в национальных стандартах от общепринятой цветовой маркировки проводов, если это не приводит к возможности возникновения опасной ситуации при установке, эксплуатации или обслуживании.

Примечание 4 — В некоторых странах светильники, предназначенные для подключения через розетку, укомплектованные питающими шнурами без штепсельных вилок, не допускаются к применению.

3.2.13 При необходимости символ, обозначающий минимально допустимое расстояние до освещаемого объекта, несоблюдение которого может вызвать перегрев освещаемого объекта, например за счет излучения лампы, формы отражателя, изменения положения при регулировке, как это следует из инструкций по монтажу (см. рисунок 1).

Указанное в маркировке минимально допустимое расстояние определяют тепловыми испытаниями в соответствии с перечислением j) 12.4.1.

Расстояние измеряют вдоль оптической оси светильника от той его детали или лампы, которая наиболее близка к освещаемому объекту.

Символ минимального допустимого расстояния и соответствующее пояснение должны быть нанесены на светильник или указаны в инструкции, поставляемой вместе с ним.

3.2.14 Символ, если требуется, для светильников для тяжелых условий эксплуатации (см. рисунок 1).

3.2.15 Символ, если требуется, для светильников с лампами с зеркальным куполом (см. рисунок 1).

Примечание — Если нет ссылки на испытания светильников, то требования настоящего стандарта не применимы к лампам накаливания с зеркальными куполами.

3.2.16 Светильники с защитным экраном должны иметь надпись: «Заменить треснувший защитный экран» или символ (см. рисунок 1).

3.2.17 Максимальное количество светильников, которые могут быть присоединены, или максимальный допустимый общий ток, допускаемые при шлейфовом подключении светильников к питающей сети. Для стационарных светильников эта информация может быть альтернативно приведена в инструкции по эксплуатации.

3.2.18 Предупреждающий символ или надпись для светильников с ЗУ для двухцокольных рядных ламп высокого давления и светильников с трубчатыми лампами с двумя цоколями G8, если напряжение, измеренное по схеме, указанной на рисунке 26, превышает 34 В (амплитудное значение):

a) предупреждающий символ в соответствии с IEC 60417-5036 (2002-10), видимый при замене лампы. Символ должен быть нанесен на светильники или указан в инструкции изготовителя, поставляемой со светильником, или

b) предупреждающая надпись около патрона с заменяемым ЗУ или заменяемым устройством включения, если необходимо: «Внимание! Снять заменяемое устройство перед заменой лампы. После замены лампы установить на прежнем месте».

3.2.19 Символ для светильников, предназначенных для использования только с галогенными лампами накаливания или металлогалогенными лампами с защитным экраном (см. рисунок 1).

3.2.20 При необходимости описание средств регулирования, если их применение не очевидно.

Примечание — Соответствующая маркировка может включать символы (например, стрелки), указывающие направление перемещения, поясняющие текст или цвет.

3.2.21 Соответствующий символ для светильников, не пригодных для покрытия теплоизоляционным материалом (см. рисунок 1). Символ должен быть объяснен на светильнике или в инструкции изготовителя, представленной со светильником (см. таблицу N.1 приложения N). Минимальный размер символа должен быть 25 мм с каждой стороны.

Предупреждение и символ необходимы тогда, когда светильник не пригоден для покрытия теплоизоляционным материалом.

3.2.22 Символ, если приемлемо, для светильников с внутренними заменяемыми плавкими предохранителями (см. рисунок 1). Кроме того, такой светильник должен сопровождаться информацией о нормируемом токе (в амперах или миллиамперах) предохранителя. Если времятоковая характеристика предохранителя важна для безопасности, то номинал и тип каждого предохранителя необходимо маркировать на его держателе или рядом с ним в соответствии с данными, приведенными в соответствующем стандарте на предохранитель.

3.2.23 Предупреждающий символ «Не смотрите на работающий источник света» (см. рисунок 1) для переносных и ручных светильников, которые классифицированы как создающие пороговую освещенность E_{thr} согласно IEC/TR 62778. Эта маркировка должна соответствовать перечислению c) раздела 3.2 и таблице 3.1. Кроме того, этот символ следует размещать так, чтобы его можно было заметить, не глядя на работающий источник света. Это требование применимо, только если пороговое значение освещенности E_{thr} создается на превышающем 200 мм расстоянии от светильника.

Для стационарных светильников, которые классифицированы как имеющие пороговую освещенность E_{thr} согласно IEC/TR 62778, прилагаемые к светильнику инструкции изготовителя должны содержать нижеследующий текст, в котором X м — это расстояние, на котором создается пороговая освещенность E_{thr} . Это требование применимо, только если пороговое значение освещенности E_{thr} создается на превышающем 200 мм расстоянии от светильника.

«Светильник следует размещать таким образом, чтобы исключить возможность длительное время видеть его с расстояния менее X м».

Примечание — Согласно IEC/TR 62778, X м — это расстояние d_{thr} между источником света и глазом наблюдателя, которое рассчитывают на основе результатов измерений распределения создаваемой светильником освещенности.

Кроме того, светильники с источниками света, которые классифицированы как создающие пороговую освещенность E_{thr} согласно IEC/TR 62778 и которые видны при техническом обслуживании светильника, должны быть промаркированы символом «Не смотрите на работающий источник света» (см. рисунок 1). Эта маркировка должна соответствовать перечислениям а) и с) раздела 3.2 и таблице 3.1.

3.2.24 Если это требуется для защиты от поражения электрическим током, то кожухи, закрывающие источники света, не предназначенные для замены пользователем, должны быть промаркированы символом по IEC 60417-6042 (2011-11) «Внимание, опасность поражения электрическим током». Минимальная высота этого символа — 15 мм (см. рисунок 1).

3.3 Дополнительные сведения

Кроме основной маркировки на светильнике, лампе-светильнике, встроенном ПРА или в инструкции изготовителя, поставляемой со светильником, должны быть приведены дополнительные сведения, необходимые для правильной установки, эксплуатации и технического обслуживания, например:

3.3.1 для комбинированных светильников — допустимая температура окружающей среды, класс защиты или степень защиты от попадания пыли, твердых частиц и влаги, относящиеся к сменным деталям, если перечисленные характеристики отличаются от указанных для базового светильника.

3.3.2 Номинальная частота в герцах.

3.3.3 Рабочие температуры:

а) нормируемая максимальная рабочая температура (обмотки) t_w в градусах Цельсия;

б) нормируемая максимальная рабочая температура (конденсатора) t_c в градусах Цельсия;

с) максимальная температура изоляции сетевых кабелей и кабелей для соединения блоков в наиболее неблагоприятных условиях при работе в нормальном режиме, если она более 90 °С (см. сноску с) к таблице 12.2, относящуюся к стационарной проводке без защитной оболочки). Символ приведен на рисунке 1;

д) требования по расстояниям, которые необходимо соблюдать при установке.

3.3.4 Если светильник предназначен для установки только на поверхности из негорючих материалов, но соответствующий символ (см. рисунок 1) не нанесен, то предупреждение о том, что светильник ни при каких обстоятельствах не может устанавливаться на нормально воспламеняемых поверхностях, должно быть прикреплено к светильнику или указано в инструкции изготовителя.

Светильники с адаптерами для монтажа на шинопроводе, из-за особенностей использования, должны соответствовать требованиям для установки на поверхностях из нормально воспламеняемого материала.

3.3.5 Схема соединений, кроме случаев, когда светильник предназначен для прямого присоединения к сети.

3.3.6 Специфические условия, для которых светильник, включая ПРА, предназначен, например, для шлейфового присоединения.

3.3.7 При необходимости светильники с металлогалогенными лампами должны иметь предупредительную надпись: «Светильник должен использоваться только с защитным экраном».

3.3.8 Изготовитель ламп-светильников должен дать информацию об ограничении использования таких устройств, в частности о возможности их перегрева из-за расположения или повышенного тепловыделения сменного источника света, отличающегося от того, который он заменяет.

3.3.9 Дополнительно изготовитель должен быть готов представить информацию о коэффициенте мощности и токе, потребляемом из сети.

Для соединений, предназначенных как для активной, так и для индуктивной нагрузок, нормируемый ток индуктивной нагрузки должен быть указан в скобках сразу после нормируемого тока активной нагрузки.

Маркировка может быть следующей: 3(1)A 250 В или 3(1)/250, или $\frac{3(1)}{250}$.

Примечание — Эта маркировка в соответствии с IEC 61058-1.

Значения нормируемого тока относятся не к отдельным цепям, а только к светильнику в целом.

3.3.10 Надпись «Для использования внутри помещений» с указанием соответствующей температуры окружающей среды.

3.3.11 Для светильников с дистанционным УУЛ — ряд ламп, на которые рассчитан светильник.

3.3.12 Предупреждение, что светильник с зажимом-клипсой не пригоден для установки на трубу.

3.3.13 Изготовитель должен предоставить спецификации всех защитных экранов.

3.3.14 Светильник должен быть маркирован символом, указывающим род питающего тока (см. рисунок 1), если это необходимо для правильной эксплуатации.

3.3.15 Изготовителем должен быть указан нормируемый ток при нормируемом напряжении для всех розеток, встроенных в светильник, если он менее нормируемого значения.

3.3.16 Информация для светильников для тяжелых условий эксплуатации должна содержать:

- способы присоединения к розеткам степени защиты IPX4;
- требования к правильному монтажу с учетом временной установки;

- способы надежной фиксации на стойке, а если она не поставляется вместе со светильником, то указание максимально возможной высоты стойки и при необходимости количества опор и их минимальной длины.

3.3.17 Для светильников с креплением кабеля или шнура типов X, Y или Z инструкции по монтажу должны содержать следующую информацию:

- для креплений типа X со специально подготовленным шнуром — если внешний гибкий кабель или шнур светильника поврежден, то он должен быть заменен специальным шнуром или только шнуром, представленным изготовителем или его сервисной службой;

- для креплений типа Y — если внешний гибкий кабель или шнур светильника поврежден, то во избежание риска он должен быть заменен только изготовителем или его сервисной службой или соответствующим квалифицированным персоналом;

- для креплений типа Z — внешний гибкий кабель или шнур светильника не может быть заменен; если шнур поврежден, то светильник должен быть утилизирован.

3.3.18 Светильники, отличающиеся от обычных, с питающим шнуром в ПВХ изоляции, должны сопровождаться информацией об их использовании только внутри помещения, например соответствующей надписью «Для использования внутри помещений».

3.3.19 Для светильников, в которых ток защитного проводника превышает 10 мА и которые предназначены для постоянного присоединения, значение тока защитного проводника должно быть указано в инструкции изготовителя.

3.3.20 Настенные, настраиваемые и регулируемые светильники, не предназначенные для установки в зоне досягаемости рук, необходимо снабжать информацией с указанием по их правильной установке, например «Только для установки вне досягаемости рук».

3.3.21 У светильников с незаменимыми или не заменяемыми пользователем источниками света инструкция должна содержать информацию, суть которой состоит в следующем:

- для незаменимых источников света: «Этот светильник содержит незаменимый источник света; при достижении источником света конца его срока службы следует заменить весь светильник»;

- для не заменяемых пользователем источников света: «Замена установленного в этом светильнике источника света должна производиться только изготовителем, его сервисными службами или подобным квалифицированным персоналом».

Внимание, опасность поражения электрическим током  [IEC 60417-6042 (2011-11)].

3.3.22 Для управляемых светильников должен быть указан класс изоляции, которая должна разделять источник низкого напряжения и проводники цепей управления, например основная изоляция, усиленная изоляция.

Примечание — Обеспечение заявленного для светильника класса изоляции может зависеть от других внешних компонентов или изделий, присоединенных к той же управляющей шине. За это отвечает проектировщик системы управления, а не изготовитель светильника.

3.4 Проверка маркировки

Соответствие требованиям 3.2 и 3.3 проверяют внешним осмотром и следующей проверкой.

Стойкость маркировки проверяют легким протиранием в течение 15 с тампоном из ткани, смоченным водой, а затем, после высыхания воды, протиранием в течение 15 с тампоном, смо-

ченным уайт-спиритом (раствором бензина), с последующим, после проведения испытаний по разделу 12, внешним осмотром.

После проверки маркировка должна оставаться легко читаемой, а наклеенная этикетка не должна отслаиваться и скручиваться.

Примечание — Уайт-спирит состоит из гексана, содержащего не более 0,1 % общего объема ароматических углеводородов, с каури-бутанольным числом 29 %, начальной точкой кипения ~ 65 °С, температурой полного испарения ~ 69 °С и плотностью ~ 0,68 г/см³.

4 Конструкция

4.1 Общие положения

Настоящий раздел устанавливает общие требования к конструкции светильников (см. также приложение L).

4.2 Заменяемые компоненты

Светильники, содержащие сменные компоненты или детали, должны обеспечивать условия для их легкой замены без снижения безопасности.

Примечание — Компоненты и детали, прикрепленные заклепками или сваркой, не относят к заменяемым.

4.3 Вводы проводов

Вводы проводов должны быть гладкими, без острых кромок, заусенцев и т. п., которые могут вызвать повреждение изоляции проводки. Металлические детали, например стопорные винты, не должны находиться в местах вводов проводов.

Проверку проводят внешним осмотром и при необходимости разборкой и последующей сборкой светильника.

4.4 Патроны для ламп

4.4.1 Требования к электрической безопасности несъемных патронов для ламп должны соответствовать требованиям к светильнику в целом.

Кроме того, несъемные патроны для ламп должны удовлетворять требованиям безопасности при установке лампы, как указано в соответствующем стандарте на патроны для ламп.

4.4.2 Присоединение проводов к контактам несъемных патронов для ламп может быть выполнено любым способом, обеспечивающим надежный электрический контакт в течение всего срока эксплуатации патрона для лампы.

4.4.3 Светильники для трубчатых люминесцентных ламп, предназначенные для стыкования в линию, должны обеспечивать возможность замены ламп в находящемся в середине линии светильнике, не затрагивая любой другой светильник. В светильниках с несколькими трубчатыми люминесцентными лампами замена любой одной лампы не должна снижать безопасность работы других ламп.

Соответствие требованиям 4.4.1—4.4.3 проверяют внешним осмотром.

4.4.4 Патроны для ламп, монтаж которых в светильниках выполняет непосредственно потребитель, должны обеспечивать возможность удобной и правильной установки.

Расстояние между парой стационарно установленных патронов для двухцокольной люминесцентной лампы, должно соответствовать стандартному листу IEC 60061-2 или (если IEC 60061-2 не применим) инструкциям изготовителя по монтажу патрона. Патроны для ламп накаливания и патроны для одноцокольных люминесцентных ламп должны быть надежно закреплены в корпусе светильника. Способ крепления патрона должен обеспечивать устойчивость к механическим воздействиям, возникающим при их нормальном использовании. Эти требования распространяются на патроны, устанавливаемые в рабочее положение как потребителем, так и изготовителем светильника.

Проверку проводят внешним осмотром, измерением и, при необходимости, следующими механическими испытаниями:

и) Патроны для люминесцентных ламп со вставленным испытательным цоколем в течение 1 мин подвергают воздействию усилия, прилагаемого к центру цоколя по направлению оси лампы со стороны рабочей поверхности патрона:

- 15 Н — для патронов G5;

- 30 Н — для патронов G13;
 - 30 Н — для патронов одноцокольных люминесцентных ламп (G23, G10q, GR8 и т. п.).
- Значения для других патронов в стадии рассмотрения.

Примечание — При проведении этих испытаний в качестве испытательных цоколей можно использовать цоколи стандартных ламп.

После испытания расстояние между патронами должно соответствовать значению, указанному в стандартном листе IEC 60061-2, а патрон не должен иметь повреждений. Испытательный цоколь для этого испытания должен соответствовать следующим стандартным листам IEC 60061-3:

- 7006-47C — для патронов G5,
- 7006-60C — для патронов G13,
- испытательные цоколи для других патронов — в стадии рассмотрения.

После испытания патронов для одноцокольных люминесцентных ламп последние не должны иметь смещений от первоначального положения, а устройство крепления не должно иметь остаточной деформации, приводящей к выпадению устанавливаемой лампы.

ii) Монтажные скобы для резьбовых или байонетных патронов подвергают испытанию в течение 1 мин следующим изгибающим моментом:

- 1,2 Н·м — для патронов E14 и B15;
- 2,0 Н·м — для патронов E26, E27 и B22;
- 4,0 Н·м — для патронов E39 и E40.

После испытания патрон не должен иметь смещений от первоначального положения, а устройство крепления не должно иметь остаточной деформации, препятствующей установке лампы в прежнее положение.

4.4.5 В светильниках с ЗУ, в которых патроны являются частью импульсной цепи, амплитуда импульса напряжения на контактах патрона не должна превышать значения, маркированного на патроне, или в случае отсутствия такой маркировки должна быть не более:

- 2,5 кВ — для патронов на нормируемое напряжение 250 В;
- 4 кВ — для резьбовых патронов на нормируемое напряжение 500 В;
- 5 кВ — для резьбовых патронов на нормируемое напряжение 750 В.

Проверку проводят измерением напряжения на контактных зажимах патрона в светильниках с ЗУ во время испытаний по 10.2.2.

4.4.6 Для светильников с ЗУ провод, подводящий высоковольтный импульс, должен быть присоединен к центральному контакту резьбового патрона.

Проверку проводят внешним осмотром.

4.4.7 Материал изоляционных деталей патронов для ламп и штепсельных вилок, применяемых в светильниках для тяжелых условий эксплуатации, должен быть стойким к токам поверхностного разряда.

Проверку проводят испытанием по 13.4.

4.4.8 Присоединители ламп должны отвечать всем требованиям, предъявляемым к патронам, кроме относящихся к способу крепления ламп. Крепление лампы должно быть обеспечено другими деталями светильника.

Проверку проводят внешним осмотром и испытаниями согласно 4.4.1—4.4.7.

Примечание — Разница между присоединителями и патронами для ламп определена в соответствующих листах IEC 60061 (все части).

4.4.9 Цоколи или изолирующие основания, предназначенные для одноцокольных ламп сверхнизкого напряжения, нельзя использовать в светильниках с вольфрамовыми галогенными лампами общего назначения с нормируемым напряжением выше 50 В.

Примечание — Примерами таких изделий являются патроны для цоколей: G4, GU4, GY4, GX5.3, GU5.3, G6.35, GU7 и G53.

Светильники, предназначенные только для ламп с цоколями GU10 (с алюминиевым отражателем), должны иметь патроны GU10.

Проверку проводят внешним осмотром.

4.4.10 Недопустимо применение одного или нескольких источников света, предназначенных для подключения при помощи патронов или соединителей по IEC 60061 (все части), но используемых без

соответствующего патрона или соединителя и подключенных иным способом (например, при помощи проводов, припаянных непосредственно к штырькам).

Проверку проводят внешним осмотром.

4.5 Патроны для стартеров

Патроны для стартеров в светильниках, кроме светильников класса защиты II, должны удовлетворять ИЕС 60155.

В светильниках класса защиты II следует применять стартеры этого же класса защиты.

В полностью собранных или открытых для замены ламп или стартеров светильниках класса защиты II, в которых стартер может быть доступен для прикосновения стандартным испытательным пальцем, патрон для стартера должен допускать установку только стартеров класса защиты II, указанных в ИЕС 60155.

Проверку проводят внешним осмотром.

4.6 Клеммные колодки

В светильниках с присоединительными проводами (концами), предназначенными для соединения со стационарной проводкой с помощью клеммной колодки, должно быть предусмотрено место для ее размещения либо внутри самого светильника, либо внутри коробки, поставляемой со светильником, или специально оговоренное изготовителем.

Это требование применимо к клеммным колодкам для присоединения проводов номинальным сечением не более 2,5 мм².

Проверку проводят измерением и пробной установкой с использованием одной клеммной колодки для каждой пары присоединяемых проводов, как показано на рисунке 2, и длине проводов стационарной проводки, равной 80 мм. Размеры клеммных колодок должны указываться изготовителем или, при отсутствии таких, должны быть равными 10 × 20 × 25 мм.

Допускается не закреплять клеммные колодки, если их конструкция и электрическая изоляция обеспечивают пути утечки и воздушные зазоры, соответствующие требованиям раздела 11, в любых положениях клеммной колодки, и при этом исключается повреждение проводов внутреннего монтажа.

4.7 Контактные зажимы и присоединение к сети

4.7.1 В переносных светильниках классов защиты I и II и часто регулируемых стационарных светильниках тех же классов защиты металлические детали не должны оказываться под напряжением при отсоединении провода или винта от контактного зажима. Это требование распространяется на все контактные зажимы (в т. ч. сетевые).

П р и м е ч а н и е — Требование считают выполненным, если провода закреплены рядом с местом ввода их в зажимы, если зажимы заключены в кожух соответствующего размера, полость которого выполнена из изоляционного материала и имеет внутренние изолирующие покрытия.

Примеры эффективных способов, предотвращающих отсоединение провода:

- a) провода закреплены зажимом, расположенным рядом с клеммной колодкой;
- b) провода присоединяются безвинтовым контактным зажимом;
- c) установка на провод перед пайкой наконечника, предотвращающего обрыв жилы при вибрации;
- d) надежная скрутка проволок жилы между собой;
- e) соединение проводов изоляционной лентой, гильзой или т. п.;
- f) ввод провода в отверстие печатной платы, его загиб и пайка, при этом отверстие печатной платы должно быть немного более диаметра провода;
- g) закрутка провода вокруг контакта с помощью специального инструмента (см. рисунок 19);
- h) обжим провода в контактом зажиме с помощью специального инструмента (см. рисунок 19).

Способы a)–h) применяют для внутренней проводки, а способы a) и b) — для наружных заменяемых гибких шнуров.

Проверку проводят внешним осмотром, полагая, что одновременно может быть отсоединен только один провод.

4.7.2 Сетевые контактные зажимы должны быть размещены или защищены так, чтобы исключить возможность какого бы ни было риска электрического контакта между токоведущими деталями и доступными для прикосновения стандартным испытательным пальцем металлическими деталями полностью собранного для нормального использования светильника или открытого для замены заменяемых

источников света или стартеров, если одна из проволок многопроволочной жилы не вошла в контактный зажим при присоединении к нему провода.

Проверку проводят внешним осмотром и следующим испытанием.

Конец гибкого провода наибольшим сечением, соответствующим требованиям раздела 5, очищают от изоляции на длину 8 мм. Одну проволоку жилы провода оставляют свободной, а остальные полностью вводят и закрепляют в контактном зажиме. Свободную проволоку изгибают во всех возможных направлениях так, чтобы не происходило разрывов изоляции у края защищенной части провода и ее изгибов под прямым углом относительно изолирующей перегородки.

Свободная проволока провода, присоединенного к токоведущему контактному зажиму, не должна касаться доступных для прикосновения металлических деталей или металлических деталей, соединенных с доступными для прикосновения металлическими деталями, а свободная проволока провода, присоединенного к заземляющему контактному зажиму, не должна касаться токоведущих деталей.

Это испытание не проводят на патронах для ламп, которые удовлетворяют требованиям соответствующих стандартов IEC, и на контактных зажимах компонентов, конструкция которых требует удалять изоляцию с конца провода на меньшую, чем указано выше длину.

4.7.3 Контактные зажимы для присоединения сетевых проводов должны обеспечивать электрическое соединение при помощи винтов, гаек или других равноценных устройств.

Монтажные провода (концы) должны соответствовать требованиям раздела 5.

Примечание 1 — Для светильников, рассчитанных на присоединение при помощи жестких (одно- и многопроволочных) проводов, безвинтовые контактные зажимы пружинного типа являются эффективными даже для заземления. Но в настоящее время нет требований, регламентирующих применение таких зажимов для присоединения питающих шнуров.

Примечание 2 — Для светильников, нормируемый ток которых не более 3 А, рассчитанных на присоединение посредством питающего шнура, эффективными типами соединений даже для заземления являются пайка, сварка, обжим и т.п., включая соединение типа при помощи зажимок-защелок. К другим типам подобных соединений относятся безвинтовые зажимы, приспособления для соединения проводов посредством прокола или прорезания изоляции.

Примечание 3 — Для светильников, нормируемый ток которых превышает 3 А, допускается соединение с помощью зажимок-защелок, если оно также может быть выполнено не контактом гнездового вида, а с помощью винта, для которого в плоском штыре имеется отверстие с резьбой.

4.7.3.1 Метод сварки и материал

Провод должен быть многопроволочным или однопроволочным из медных материалов. Для тонких жил можно использовать наконечник.

В качестве метода сварки используют только точечную сварку.

Примечание — Другие методы сварки в стадии рассмотрения.

Допускается сварка провода и пластины, но сварка проводов вместе не разрешена.

Сварные соединения используют только в креплениях типа Z.

Сварные соединения должны выдерживать механические, электрические и тепловые испытания при нормальном режиме работы.

Проверку проводят внешним осмотром и следующими испытаниями.

а) Механическое испытание

Применяют испытание по 15.6.2.

Если провод зафиксирован креплением шнура, то механическое испытание не проводят.

б) Электрическое испытание

Применяют испытания по 15.6.3.

с) Тепловое испытание

Применяют испытания по 15.6.3.2.3 и 15.6.3.2.4.

4.7.4 Контактные зажимы, не предназначенные для присоединения сетевых проводов и на которые не распространяются требования отдельных стандартов на компоненты, должны соответствовать требованиям разделов 14 и 15.

Контактные зажимы патронов для ламп, выключателей и подобных компонентов, используемые для группового присоединения проводов внутреннего монтажа, должны иметь соответствующие размеры, и их недопустимо использовать для присоединения сетевых проводов.

Проверку проводят внешним осмотром и испытаниями по разделам 14 и 15.

4.7.5 Если нагревостойкость сетевых проводов или питающих шнуров не соответствует температуре, имеющей место в светильнике, то следует в месте ввода проводов в светильник использовать теплоустойчивые провода или комплектовать светильник теплоустойчивыми трубками или иными деталями, защищающими те части проводов, которые подвергаются воздействию температуры выше предельной для провода.

Проверку проводят внешним осмотром.

4.7.6 Если в процессе установки или обслуживания светильника электрические соединения произведены посредством многополюсной вилки и розетки, то должна быть обеспечена однозначность и надежность соединения.

Проверку проводят внешним осмотром и попытками создания опасных соединений, например изменением положения вилки. Сила, прикладываемая к вилке во время проверки, должна быть не более 30 Н в любом направлении.

4.8 Выключатели

Выключатели должны быть сконструированы и закреплены так, чтобы была обеспечена их устойчивость к смещению и проворачиванию под воздействием руки.

Прокладные выключатели в гибких кабелях и шнурах и патроны для ламп с встроенными выключателями недопустимо применять в светильниках, кроме обычных, если их степень защиты от попадания пыли, твердых частиц и влаги не соответствует степени защиты светильника.

В светильниках с обозначенной полярностью источника питания однополюсный выключатель должен быть установлен в одну из фазных линий проводки, но не нейтраль.

Электронные выключатели, как установленные в светильнике, так и поставляемые в комплекте с ним, должны удовлетворять требованиям IEC 61058-1.

Проверку проводят внешним осмотром.

4.9 Изоляционные прокладки и втулки

4.9.1 Изоляционные прокладки и втулки должны быть надежно закреплены в рабочем положении после монтажа выключателей, патронов, контактных зажимов, проводов или аналогичных деталей.

Примечание — Для крепления прокладок можно использовать такие самозатвердевающие смолы, как эпоксидные.

Проверку проводят внешним осмотром и пробным монтажом.

4.9.2 Изоляционные прокладки, втулки и аналогичные детали должны иметь соответствующую механическую, электрическую прочность и нагревостойкость.

Проверку проводят внешним осмотром, пробным монтажом и испытанием на электрическую прочность по разделу 10. Тепловые свойства проводов и втулок проверяют в соответствии с разделом 12. Нагревостойкость втулок, используемых как оболочки для проводов, нагреваемых до температур, превышающих указанные в таблице 12.2 раздела 12, должна соответствовать требованиям IEC 60684 (все части), с учетом температуры, измеренной на проводе, на который они будут установлены. Втулки должны быть устойчивы к температуре, на 20 °С выше измеренной на проводе, или выдерживать следующее испытание:

а) три образца втулки длиной ~ 15 см подвергают испытанию на влагостойкость по 9.3, а затем проверяют сопротивление и электрическую прочность изоляции в соответствии с разделом 10. Для этого образцы втулок надевают на неизолированный медный провод или металлический стержень подходящего размера, а снаружи образцы оборачивают металлической фольгой так, чтобы не возникло перекрытия на концах образцов. Затем измеряют сопротивление и электрическую прочность изоляции между медным проводом/металлическим стержнем и металлической фольгой;

б) после этого медные провода/металлический стержень и металлическую фольгу удаляют, образцы помещают в камеру тепла на 240 ч при температуре ($T + 20$) °С, где T — температура, измеренная на проводе;

с) образцы охлаждают до комнатной температуры и подготавливают их так, как указано выше в перечислении а).

Затем измеряют сопротивление и электрическую прочность изоляции между медным проводом/металлическим стержнем и металлической фольгой.

Значения сопротивлений изоляции и испытательных напряжений должны соответствовать приведенным в таблицах 10.1 и 10.2 раздела 10.

4.10 Двойная и усиленная изоляция

4.10.1 Для светильников класса защиты II с металлическим корпусом недопустим контакт:

- между монтажными поверхностями и деталями, имеющими только основную изоляцию;
- доступными для прикосновения металлическими деталями и деталями, имеющими основную изоляцию.

Примечание 1 — Это требование не исключает использования проводов без изоляции, если обеспечена соответствующая защита.

Эти требования относятся к проводам внутреннего монтажа, внешним проводам светильника и стационарным проводам электрической сети.

Стационарные светильники класса защиты II должны быть сконструированы так, чтобы требуемый класс защиты от поражения электрическим током не мог снизиться после монтажа светильника, например из-за соприкосновения с металлическими трубами или металлическими оболочками кабелей.

Не допускается включение конденсаторов между токоведущими деталями и металлическим корпусом светильников класса защиты II, за исключением конденсаторов и выключателей для подавления радиопомех, соответствующих требованиям 4.8.

Конденсаторы для подавления радиопомех должны соответствовать требованиям IEC 60384-14, а способ их соединения — подразделу 8.6 IEC 60065:2001.

Примечание 2 — Соприкосновение доступных для прикосновения металлических деталей с проводами внутреннего монтажа, имеющих основную изоляцию, может быть исключено применением втулок или аналогичных элементов, отвечающих требованиям к дополнительной изоляции.

Проверку проводов внешним осмотром.

4.10.2 Любой зазор с суммарной шириной более 0,3 мм в дополнительной изоляции не должен совпадать с любым таким же зазором в основной или усиленной изоляции, чтобы не создать возможность доступа к токоведущим деталям.

Зазоры и отверстия более 0,3 мм в двойной или усиленной изоляции должны быть расположены так, чтобы к токоведущим деталям было невозможно прикоснуться коническим стержнем испытательного щупа 13, указанного на рисунке 9 IEC 61032:1997.

Примечание — Для обеспечения эффективной принудительной вентиляции или дренажа воды в светильнике могут потребоваться отверстия в двойной или усиленной изоляции.

Дополнительно необходимо проводить проверку на соответствие требованиям степени защиты от поражения электрическим током согласно классификации светильника по IP.

Проверку проводов внешним осмотром и зондированием подходящим(и) для этого испытания щупом(ами) на соответствие требуемому классу защиты от поражения электрическим током.

4.10.3 Детали светильников класса защиты II, выполняющие функции дополнительной или усиленной изоляции:

- должны быть закреплены так, чтобы их нельзя было снять без значительного повреждения, или
- не должны допускать возможность их неправильной установки.

Если втулки используют как дополнительную изоляцию проводов внутреннего монтажа, а изоляционные прокладки используют в патронах для ламп как дополнительную изоляцию внешних проводов и проводов внутреннего монтажа, то эти втулки и прокладки должны быть надежно закреплены в рабочем положении.

Втулку считают надежно закрепленной, если ее нельзя переместить без разрушения или разрезания, или если она закреплена с обоих концов, или если ее перемещение по проводам внутреннего монтажа ограничено соседними компонентами. Прокладку считают надежно закрепленной, если ее можно снять, только разрушив, разрезав или разобрав патрон для ламп.

Такие детали, как трубки из изоляционного материала, если они имеют буртик и используются как втулки внутри ниппеля патрона для ламп, считают обеспечивающими дополнительную изоляцию внешних проводов или проводов внутреннего монтажа, если их можно снять, только разобрав патрон.

Проверку проводов внешним осмотром и пробным монтажом.

Покрытие металлического корпуса слоем лака или любого другого материала, легко удаляемого соскабливанием, не считают удовлетворяющим это требование.

4.10.4 Устройство защитного сопротивления

Доступные для прикосновения токопроводящие детали, разделенные двойной или усиленной изоляцией, например токоведущие детали и корпус или первичные и вторичные цепи, можно соединить (шунтировать) при помощи мостов из резисторов или конденсаторов класса Y2 при условии, что эти мосты состоят по меньшей мере из двух отдельных компонентов, имеющих одинаковые номинальные значения сопротивления или емкости; при этом все эти компоненты должны быть рассчитаны на полное рабочее напряжение, и их полное сопротивление не должно существенно изменяться в течение срока службы светильника. Если рабочее напряжение не превышает нормируемое напряжение, на которое рассчитан конденсатор, то доступные для прикосновения токопроводящие детали, отделенные от токоведущих деталей двойной или усиленной изоляцией, как это описано выше, можно шунтировать при помощи одного конденсатора класса Y1.

Конденсаторы классов Y1 и Y2 должны удовлетворять соответствующим требованиям IEC 60384-14, а при использовании резисторов эти резисторы должны удовлетворять требованиям 14.1 IEC 60065:2001, изменение 1:2005.

Примечание — Соответствие конденсаторов требованиям IEC 60384-14 и соответствие резисторов требованиям IEC 60065 гарантирует, что емкость или сопротивление не изменятся за срок службы существенным образом.

4.11 Электрические соединения и токоведущие детали

4.11.1 Электрические соединения должны быть выполнены так, чтобы контактное давление не передавалось через изоляционный материал, кроме керамики, чистой слюды или других материалов, с подобными или более высокими свойствами, за исключением случаев, когда контактирующие металлические детали обладают достаточной упругостью для компенсации возможной усадки изоляционного материала.

Проверку проводят внешним осмотром.

4.11.2 Саморезующие винты недопустимо применять для соединения токоведущих деталей, кроме случаев, когда соединяемые детали, непосредственно контактируют друг с другом и надежно зафиксированы.

Резьбонарезающие и саморезующие винты недопустимо использовать для соединения токоведущих деталей из мягких или склонных к ползучести металлов, таких как цинк или алюминий.

Саморезующие винты допустимо использовать для обеспечения непрерывности цепи заземления при условии, что при эксплуатации эти соединения не подвергаются операциям сборки-разборки.

Проверку проводят внешним осмотром.

Примечание — Некоторые примеры винтов приведены на рисунке 22.

4.11.3 Винты и заклепки, используемые как для электрических, так и механических соединений, должны быть надежно защищены от ослабления. Для винтов достаточно пружинной шайбы. Заклепки должны фиксироваться раскерниванием или насечкой или иметь форму, отличную от цилиндрической.

Применение уплотняющих или фиксирующих компаундов, размягчающихся от нагрева, допустимо только для винтовых соединений, которые в процессе эксплуатации не откручиваются.

Проверку проводят внешним осмотром и пробным монтажом.

4.11.4 Токоведущие детали должны изготавливать из меди, ее сплава с содержанием меди не менее 50 % или другого материала с аналогичными характеристиками.

Примечание — Алюминиевые провода можно использовать, если они имеют характеристики, близкие к сплавам меди и проведена оценка возможности их использования в каждом конкретном случае.

Требование не распространяется на детали, находящиеся под напряжением, но по которым ток не протекает, например винты контактных зажимов.

Токоведущие детали должны быть стойкими к коррозии или соответствующим образом защищены от нее.

Медь и сплавы, содержащие не менее 50 % меди, соответствуют этому требованию.

Проверку проводят внешним осмотром и при необходимости химическим анализом.

4.11.5 Токоведущие детали не должны иметь прямого контакта с деревянной монтажной поверхностью.

Проверку проводят внешним осмотром.

4.11.6 Электромеханические контактные системы должны выдерживать электрические нагрузки, возможные при нормальной эксплуатации.

Проверку проводят приведением электромеханического соединителя в действие 100 раз со скоростью, соответствующей применяемой на практике («действие» означает как замыкание, так и размыкание контакта). Испытание проводят при нормируемом напряжении переменного тока и значении испытательного тока, равном 1,25 нормируемого для данного соединителя. Коэффициент мощности нагрузки должен быть ~ 0,6, кроме случаев, когда в маркировке указана только омическая нагрузка, при которой коэффициент мощности должен быть равен 1.

Если в маркировке светильника указаны одновременно омическая и индуктивная нагрузки, то испытания проводят при обоих коэффициентах мощности 1 и 0,6.

До и после испытаний через электромеханический соединитель пропускают ток, равный 1,5 нормируемого, при этом падение напряжения на каждом контакте не должно превышать 50 мВ.

После испытания электромеханический соединитель должен выдержать испытание на электрическую прочность согласно 10.2.

В результате испытания образцы не должны иметь:

- износа, препятствующего их дальнейшему использованию;
- повреждения корпусов или перегородок;
- ослаблений электрических или механических соединений.

Механические испытания электромеханических соединителей согласно 4.14.3 проводят одновременно с электрическими испытаниями.

4.12 Винтовые и другие (механические) соединения и сальники

4.12.1 Винтовые и другие механические соединения, повреждение которых может снизить безопасность светильника, должны выдерживать механические нагрузки, возникающие при нормальной эксплуатации.

Винты недопустимо изготавливать из мягких или подверженных ползучести материалов.

Примечание — К таким материалам относят цинк, некоторые марки алюминия и отдельные термопласты.

Обслуживаемые при эксплуатации винты не должны быть из изоляционного материала, если их замена на металлические может повредить дополнительную или усиленную изоляцию.

Винты, используемые для обеспечения непрерывности цепи заземления, например винты крепления ПРА и других компонентов, должны удовлетворять требованию 1-го абзаца настоящего пункта, т. к. по крайней мере один из винтов крепления ПРА будет нести механическую и электрическую функции.

Замену винта крепления ПРА не считают обслуживанием.

Винты из изоляционного материала, используемые для разгрузки шнура от натяжения, могут быть отнесены собственно к кабелю или шнуру, поэтому их замену не считают обслуживанием.

Проверку проводят внешним осмотром, но винты и гайки, передающие контактное давление, и те, которые, вероятно, будут затягиваться потребителем, должны быть подвергнуты пяти циклам затягивания и ослабления. Винты и гайки из изоляционного материала необходимо полностью вывинчивать при каждой операции. В процессе испытания не должно возникать повреждений, препятствующих дальнейшему использованию или ослабляющих резьбовое соединение. После испытания должна быть сохранена возможность завинчивания винта или гайки, из изоляционного материала, обычным способом.

Испытание проводят соответствующим динамометрическим инструментом, прикладывая вращающий момент, значение которого указано в таблице 4.1, кроме винтов из изоляционного материала, используемых для разгрузки шнуров от натяжения и непосредственно упирающихся в кабель или шнур, для которых значение вращающего момента равно 0,5 Н·м.

Таблица 4.1 — Испытательный вращающий момент для винтов

Номинальный диаметр винта, мм	Вращающий момент, Н·м		
	1	2	3
До 2,8 включ.	0,20	0,40	0,40
Св. 2,8 до 3,0 включ.	0,25	0,50	0,50
» 3,0 » 3,2 »	0,30	0,60	0,50
» 3,2 » 3,6 »	0,40	0,80	0,60
» 3,6 » 4,1 »	0,70	1,20	0,60
» 4,1 » 4,7 »	0,80	1,80	0,90
» 4,7 » 5,3 »	0,80	2,00	1,00
» 5,3 » 6,0 »	—	2,50	1,25
» 6,0 » 8,0 »	—	8,00	4,00
» 8,0 » 10,0 »	—	17,00	8,50
» 10,0 » 12,0 »	—	29,00	14,50
» 12,0 » 14,0 »	—	48,00	24,00
» 14,0 » 16,0 »	—	114,00	57,00

Форма лезвия отвертки должна соответствовать шлицу испытуемого винта. Винты не должны затягиваться рычками. Повреждение покрытия во внимание не принимают.

Графа 1 таблицы 4.1 относится к металлическим винтам без головок, если они при затяжке не выступают из отверстия.

Графа 2 относится:

- к другим металлическим винтам и гайкам;
- винтам из изоляционного материала, имеющим:
- шестигранную головку, размеры которой в плоскости головки превышают наружный диаметр резьбы,
- цилиндрическую головку с углублением под ключ, размеры которого превышают наружный диаметр резьбы,
- головку с прямым или крестообразным шлицем, длина канавок которых в 1,5 раза больше внешнего диаметра резьбы.

Графа 3 относится к остальным винтам из изоляционного материала.

Значения вращающих моментов, приведенные в таблице 4.1 для винтов диаметром более 6,0 мм, относятся к винтам из стали и аналогичных ей материалов, которые используются преимущественно при монтаже светильника.

Значения вращающих моментов, приведенные в таблице 4.1 для винтов диаметром более 6,0 мм, не распространяются на ниппельную резьбу патронов для ламп, требования к которым указаны в разделе 15 IEC 60238.

Требования данного пункта не распространяются на металлические гайки, используемые для крепления кнопочных выключателей.

4.12.2 Винты, обеспечивающие контактное давление, и винты номинальным диаметром менее 3 мм, используемые при монтаже или подключении светильников, должны ввинчиваться в металл.

К винтам или гайкам, используемым при установке светильника и замене ламп, относят винты или гайки для крепления оболочек, крышек и т. п. Требование не распространяется на резьбовые трубные соединения, винты для крепления светильника на монтажной поверхности, винты или гайки, закручиваемые вручную, для крепления стеклянных оболочек и резьбовые крышки.

Проверку проводят внешним осмотром, а винты, используемые при монтаже светильника или замене ламп, — испытанием согласно 4.12.1.

4.12.3 Не используется.

4.12.4 Резьбовые и другие крепящие (или фиксирующие) неподвижные соединения различных деталей светильников не должны ослабляться под воздействием вращающих моментов, изгибающих нагрузок, вибраций и т. п., которые могут возникать при нормальной эксплуатации. Неподвижные консоли и трубы подвески должны быть надежно закреплены.

Примечание — Примерами способов защиты от ослабления соединений являются пайка, сварка, кон-трайки и стопорные винты.

Проверку проводят внешним осмотром и попыткой ослабить затянутые соединения приложе-нием вращающего момента, не превышающего:

- 2,5 Н·м — для резьбы до M10 включительно или соответствующих диаметров;
- 5,0 Н·м — для резьбы свыше M10 или соответствующих диаметров.

Проверку патронов для ламп, в которых замену ламп производят вращением, следует прово-дить внешним осмотром и попыткой ослабить затянутые резьбовые соединения. Испытание не применяют к патронам, удерживаемым в светильнике несколькими способами крепления (например, двумя крепежными винтами). Вращающий момент прикладывают в течение 1 мин по ходу и против хода часовой стрелки значением не менее:

- 4,0 Н·м — для патронов E40;
- 2,0 Н·м — для патронов E26, E27 и B22;
- 1,2 Н·м — для патронов E14 и B15 (исключая патроны для свечеобразных ламп);
- 0,5 Н·м — для патронов E14 и B14 для свечеобразных ламп;
- 0,5 Н·м — для патронов E10.

Для остальных патронов, подвергаемых вращению, вращающий момент, равный удвоенно-му максимальному вращающему моменту извлечения, указанному в требованиях на патрон в IEC 60061-2, прикладывают в течение 1 мин по ходу и против хода часовой стрелки, но не менее 1,2 Н·м.

Устройства крепления кнопочных выключателей подвергают воздействию вращающего мо-мента не более 0,8 Н·м.

Во время испытания резьбовые соединения не должны ослабляться.

4.12.5 Резьбовые сальники должны подвергаться следующему испытанию.

В резьбовые сальники вставляют цилиндрические металлические стержни, диаметр которых равен целому числу миллиметров минимального внутреннего диаметра уплотнения. Затем саль-ники затягивают соответствующим гаечным ключом с приложением в течение 1 мин крутящего момента, значение которого указано в таблице 4.2.

Таблица 4.2 — Испытание сальников на воздействие крутящего момента

Диаметр испытательного стержня, мм	Крутящий момент, Н·м	
	Металлические сальники	Сальники из изоляционных материалов
До 7 включ.	6,25	2,50
Св. 7 до 14 »	6,25	3,25
» 14 » 20 »	7,50	5,00
» 20	10,00	7,50

После испытания светильник и сальники не должны иметь повреждений.

4.13 Механическая прочность

4.13.1 Светильники должны быть так сконструированы и иметь соответствующую механическую прочность, чтобы обеспечивалась безопасность при неосторожном обращении, возможном при нор-мальной эксплуатации.

Проверку проводят ударами по образцу бойком пружинного ударного устройства по IEC 60068-2-75 или другими методами, обеспечивающими аналогичные результаты.

Примечание — Одинаковые значения энергии удара, получаемые разными методами, необязательно приводят к одинаковым результатам испытаний.

Пружина ударника должна быть такой, чтобы произведение длины сжатой пружины, мм, на созда-ваемую силу, Н, было равно 1000. Длина сжатия пружины ~ 20 мм. Пружина должна регулироваться так,

чтобы в момент удара энергия ударника и сжатие пружины имели значения, указанные в таблице 4.3.
Таблица 4.3 — Энергия удара и сжатие пружины

Тип светильника	Энергия удара, Н · м		Сжатие пружины, мм	
	Хрупкие детали	Другие детали	Хрупкие детали	Другие детали
Встраиваемые, стационарные обычные и переносные настенные	0,2	0,35	13	17
Переносные напольные и настольные, для фото- и киносъемок	0,35	0,50	17	20
Прожекторы заливающего света, светильники для освещения улиц и дорог, для бассейнов, переносные для садов и детские игровые	0,5	0,70	20	24
Светильники для тяжелых условий эксплуатации, ручные сетевые и световые гирлянды	Применяют другие методы испытания			
<p>Примечание — Патроны для ламп и другие компоненты испытывают только в том случае, если они выходят за контур светильника. Цилиндрическую часть патронов для ламп не подвергают испытанию, так как при нормальной работе эта деталь скрыта лампой.</p> <p>К хрупким относят детали из стекла и светопропускающие оболочки, обеспечивающие только защиту от пыли, твердых частиц и влаги, детали из керамики, а также мелкие детали, выступающие за пределы оболочки менее чем на 26 мм, или если площадь их поверхности не более 4 см².</p> <p>Защитные экраны, к которым предъявляют требования 4.21, рассматривают как хрупкие детали.</p>				

Испытаниям не подвергают светопропускающие оболочки, не обеспечивающие ни защиту от поражения электрическим током и/или от УФ излучения, ни от попадания пыли, твердых частиц и влаги, а также лампы.

Образец устанавливают или закрепляют как в условиях эксплуатации на жестком деревянном основании, кабельные вводы оставляют открытыми, выламываемые при монтаже отверстия открывают, винты для крепления оболочек и аналогичные им затягивают с приложением вращающего момента, равного 2/3 значения, указанного в таблице 4.1.

Три удара следует наносить в наиболее слабую точку, обращая особое внимание на изоляционный материал, защищающий токоведущие детали, и втулки из изоляционного материала, если они имеются. Для выявления наиболее слабой точки могут потребоваться дополнительные образцы; при сомнении испытание повторяют на новом образце, по которому наносят только три удара.

После испытания образец не должен иметь повреждений, при которых:

- a) токоведущие детали могут стать доступными для прикосновения;*
- b) снижается эффективность изоляционных прокладок и перегородок;*
- c) снижается заданная степень защиты от попадания пыли, твердых частиц и влаги;*
- d) не обеспечивается возможность снятия и замены наружных оболочек без повреждения их и изоляционных прокладок.*

Допускаются повреждения оболочки светильника, если при ее удалении не нарушается безопасность.

При сомнении дополнительную или усиленную изоляцию подвергают проверке на электрическую прочность по разделу 10.

Не принимают во внимание повреждения наружной поверхности, небольшие вмятины, если они не уменьшают пути утечки и воздушные зазоры ниже значений, указанных в разделе 11, а также небольшие сколы, если они не снижают защиту от поражения электрическим током и степень защиты от попадания пыли или влаги.

4.13.2 Металлические части, закрывающие токоведущие детали, должны иметь достаточную механическую прочность.

Проверку проводят соответствующими испытаниями по 4.13.3—4.13.5.

4.13.3 *Используют прямой, без шарниров, испытательный палец, размеры которого соответствуют размерам стандартного испытательного пальца по IEC 60529. Палец прижимают к поверхности с силой 30 Н.*

Во время испытания металлические детали не должны касаться токоведущих деталей.

После испытаний оболочки не должны иметь больших деформаций, а светильник должен соот-

ветствовать требованиям раздела 11.

4.13.4 Светильники для тяжелых условий эксплуатации

Светильники для тяжелых условий эксплуатации должны иметь защиту от попадания твердых частиц и влаги не ниже IP54.

Проверку проводят внешним осмотром и соответствующим испытанием по 9.2.0.

Светильники для тяжелых условий эксплуатации должны иметь достаточную механическую прочность и не должны опрокидываться при всех условиях нормальной эксплуатации. Кроме того, детали крепления светильника к стойке также должны иметь достаточную механическую прочность.

Проверку проводят испытаниями по перечислениям а)–d) настоящего пункта:

а) Стационарные и переносные (без рукоятки) светильники для тяжелых условий эксплуатации.

Каждый из трех образцов светильников должен быть подвергнут трем одиночным ударам в наиболее слабых точках любой открытой при нормальной эксплуатации поверхности. Образец без лампы (или лампы) устанавливают, как в условиях эксплуатации, на твердую поверхность.

Удары наносят, как показано на рисунке 21, стальным шаром диаметром 50 мм и массой 0,51 кг, сбрасывая его на образец с высоты $H = 1,3$ м, что обеспечивает энергию удара 6,5 Н·м.

Каждый из трех образцов светильников наружного освещения должен быть дополнительно охлажден до температуры минус (5 ± 2) °С и оставаться при этой температуре в течение 3 ч.

При этой температуре образцы должны быть подвергнуты описанному выше испытанию на удар.

б) Ручные светильники.

Светильник четыре раза бросают с высоты 1 м на бетонную поверхность. Перед сбрасыванием светильник должен находиться в горизонтальном положении, при этом после каждого падения его поворачивают на 90° вокруг оси. При испытании лампы извлекают из светильника, а защитные стекла, если они имеются, оставляют.

После испытания по перечислениям а) или б) 4.13.4 светильник не должен иметь повреждений, снижающих безопасность и препятствующих его дальнейшему использованию. Детали, защищающие лампы от повреждения, не должны ослабляться.

Примечание — Детали могут иметь незначительные деформации. Разрушением защитного стекла или светопропускающей оболочки можно пренебречь, если они не являются единственными средствами защиты лампы от повреждения.

с) Светильники, укомплектованные стойкой.

Все лампы удаляют перед испытаниями.

Светильник на стойке не должен опрокидываться при отклонении от вертикали на угол 6°.

Светильник не должен разрушаться после четырех падений при отклонении от вертикали на угол 15°.

Устройство крепления стойки должно выдерживать воздействие четырехкратной массы светильника в наиболее неблагоприятном положении последнего.

Если светильник при испытании на плоскости, отклоненной на угол 15° от вертикали, опрокидывается, то испытание по 12.5.1 проводят со светильником на горизонтальной поверхности в наиболее неустойчивом его положении, которое может возникнуть при эксплуатации.

д) Светильники для временных сооружений и светильники, пригодные для установки на стойку.

Светильник должен выдерживать четыре удара в результате следующего испытания.

Все лампы удаляют перед испытанием.

Светильник подвешивают на алюминиевом стержне около бетонной или кирпичной стены. Длина стержня должна соответствовать длине стойки, указанной в инструкции по монтажу.

Светильник поднимают, пока стержень не займет горизонтального положения, а затем отпускают для свободного удара о стену.

После испытания безопасность светильника не должна быть снижена.

4.13.5 Не применяют.

4.13.6 ПРА/трансформаторы со штепсельной вилкой и светильники с креплением в сетевую штепсельную розетку должны иметь соответствующую механическую прочность.

Проверку проводят испытанием во вращающемся барабане по рисунку 25.

Барабан вращают с частотой 5 оборотов в минуту, обеспечивая 10 падений в минуту.

Образец падает с высоты 50 см на стальную пластинку толщиной 3 мм:

- 50 раз, если масса образца не более 250 г;

- 25 раз, если масса образца более 250 г.

После испытания образец не должен иметь повреждений, нарушающих требования настоящего стандарта, но разрушения стеклянной оболочки, не влияющие на работоспособность, не учитывают. Небольшие сколы также не учитывают, если они не нарушают защиты от поражения электрическим током.

Искавление штырей штепсельной вилки, повреждение покрытий и мелкие вмятины не учитывают, если они не уменьшают пути утечки или воздушные зазоры ниже значений, указанных в разделе 11.

4.14 Устройства для подвески, крепления и регулирования

4.14.1 Устройства для подвески, крепления и механические соединения должны обеспечивать достаточную степень безопасности.

Проверку проводят нижеследующими испытаниями.

Испытание А — для всех светильников.

Крепление светильника к монтажной поверхности установки, а внешних деталей и компонентов к светильнику должно быть надежным. Следующее испытание применимо:

- к подвесным или стационарным (потолочным и настенным) светильникам, которые испытывают при помощи дополнительной нагрузки, равной четырехкратной массе укомплектованного светильника;

- внешним деталям, прикрепленным к светильнику (например, рассеивателям, стеклам, отражателям, экранирующим решеткам), которые испытывают приложением дополнительной нагрузки, равной четырехкратной массе прикрепленной детали. Если выполнение требований этого пункта очевидно исходя из имеющейся информации и результатов внешнего осмотра, например если деталь удерживается несколькими винтами, то испытывать такую деталь не требуется.

При этом к светильнику или к испытываемой детали светильника в течение 1 ч перпендикулярно плоскости подвеса прикладывают постоянную равномерно распределенную дополнительную нагрузку, равную четырехкратной массе светильника или соответствующей детали светильника. После испытания детали подвески и крепления не должны иметь заметной деформации. При наличии нескольких альтернативных узлов крепления или подвески каждый из них испытывают отдельно.

Испытание В — для светильников с жестким устройством подвески.

К светильнику в течение 1 мин прикладывают сначала по ходу часовой стрелки, а затем против хода вращающий момент 2,5 Н·м. При этом испытании недопустимо вращение светильника в каждом направлении более чем на один оборот относительно его неподвижной части.

Испытание С — для жестких консолей.

Особенности испытания таких консолей следующие:

а) Для рассчитанных на большую нагрузку конструкций (например, консолей светильников для производственных цехов) к свободному концу светильника должна быть приложена в течение 1 мин сила 40 Н во всех возможных направлениях, когда стрела консоли закреплена как в условиях эксплуатации. Изгибающий момент при этом должен быть не менее 2,5 Н·м. После прекращения действия силы стрела консоли не должна иметь остаточных смещений или деформаций, снижающих ее прочность.

б) Для рассчитанных на небольшие нагрузки конструкций (например, консолей для жилых помещений) испытание, аналогичное указанному в перечислении а), следует проводить приложением силы 10 Н, создающей изгибающий момент не менее 1,0 Н·м.

Испытание D — для светильников, устанавливаемых на шинопроводах.

Масса светильника не должна превышать значений, указанных изготовителем шинопровода для тех типов адаптеров, на которые светильник рассчитан.

Испытание E — для светильников с зажимом-клипсой.

К питающему шнуру в наиболее неблагоприятном положении, возможном при эксплуатации, плавно прикладывают силу в течение 1 мин. При испытании зажим закрепляют на стандартных испытательных полках, изготовленных из обычного листового стекла, одна номинальной толщиной 10 мм, а другая максимальной толщиной, на которую рассчитан зажим. Зажим должен удерживаться на полке при воздействии силы 20 Н.

Дополнительно светильники с зажимом-клипсой следует испытывать при их установке на

хромированном металлическом полированном стержне диаметром 20 мм. Светильник не должен проворачиваться на стержне под действием собственного веса и сдвигаться при приложении к кабелю вытягивающей силы 20 Н. Это испытание не проводят на светильниках, в маркировке которых указано: «Не предназначены для крепления на трубе».

Примечание 1 — Увеличение толщины испытательной полки с шагом 10 мм определяется возможностью закрепления зажима на ней.

Примечание 2 — Для создания необходимой толщины испытательной полки допускается многослойная конструкция, состоящая из слоев стекла и дерева, но внешние поверхности должны быть из стекла.

Оборудование, снабженное руководством и/или средствами, представленными изготовителем, для безопасной установки и эксплуатации стационарного светильника или автономного УУЛ, не требующее крепежных элементов (отверстий, кронштейнов и т. д.) (см. 3.3), считают удовлетворяющим требованиям настоящего стандарта.

Этот подпункт не предусматривает проверку механической прочности монтажной поверхности. Повреждение монтажной поверхности не считается отрицательным результатом.

4.14.2 Масса светильника, подвешиваемого на гибких кабелях или шнурах, не должна превышать 5 кг на один гибкий кабель или шнур. Суммарное номинальное сечение жил гибких кабелей или шнуров должно быть таким, чтобы нагрузка на каждую жилу не превышала 15 Н/мм². При использовании нескольких гибких кабелей или шнуров, инструкция по монтажу должна содержать всю информацию, необходимую для предотвращения избыточной нагрузки любого кабеля или шнура и обеспечивающую равномерное распределение нагрузки.

При расчете нагрузки учитывают только сами жилы.

Если масса светильника, подвешиваемого на гибких кабелях или шнурах, превышает 5 кг на один гибкий кабель или шнур, то конструкция светильника, гибкого кабеля или шнура должны исключать механические нагрузки на проводники кабеля или шнура. Например, кабель с подходящим грузонесущим сердечником.

Масса и вращающий момент ламп-светильников, предназначенных для ввинчивания в резьбовые или установки в байонетные патроны, не должны превышать значений, приведенных в таблице 4.4. Вращающий момент определяется относительно точки контакта(ов) лампы-светильника с центральным контактом резьбового патрона или плунжером байонетного патрона.

Таблица 4.4 — Испытание ламп-светильников

Патроны	Светильники	
	Максимальная масса, кг, не более	Максимальный вращающий момент, Н·м
E14 и B15	1,8	0,9
E27 и B22	2,0	1,8

Примечание — Эти значения менее тех, при которых следует испытывать прочность крепления патрона обычных светильников.

Проверку проводят внешним осмотром, измерениями и расчетом.

4.14.3 Ниже приведены требования к устройствам регулирования.

а) Конструкция устройств регулирования, например шарниров, подъемных устройств, регулируемых консолей или телескопических трубок, должна исключать следующие условия: сдавливание, зажим, повреждение или скручивание кабелей или шнуров более чем на 360°.

Если светильник имеет несколько шарниров, то ограничение угла скручивания шнура величиной в 360° относят к каждому шарниру, если они не расположены слишком близко друг к другу. Каждый случай необходимо оценивать в конкретной ситуации.

Проверку проводят следующим испытанием и внешним осмотром.

Устройство регулирования, снабженное соответствующим кабелем или шнуром, должно выдерживать указанное в таблице 4.5 число циклов перемещения. Цикл состоит из перемещения из одного крайнего положения в другое с возвращением в исходное положение. Частота перемещений должна быть не более 600 циклов/ч и не должна вызывать заметный разогрев устройства регулирования.

Для электромеханических контактных систем это испытание проводят одновременно с ис-

пытанием электрического соединения по 4.11.6.

В процессе испытания не должны быть превышены значения, приведенные в таблице 5.2.

Результаты испытания считают положительными при отсутствии видимых нарушений изоляции шнура и наличия в жилах не более 50 % сломанных проволок. Шнур или кабель должны выдерживать испытания на сопротивление и электрическую прочность изоляции по разделу 10.

Шаровые шарниры и подобные устройства, обеспечивающие фиксацию регулируемым зажимом, испытывают при легком зажатии во избежание избыточного трения. При необходимости зажимные устройства могут быть подрегулированы в процессе испытания.

Нормальный диапазон регулирования для устройства в виде гибкого рукава составляет 135° в обе стороны от вертикали. Однако если такое отклонение может быть достигнуто в результате значительного усилия, допускается изгибать рукав только до положения, при котором не наблюдается его самовозвращение.

b) Светильники со средствами регулирования, предназначенные для установки в зоне досягаемости рук, должны выполнять свои функции без нарушения устойчивости светильника или деформации любой его части и не повреждаться при температурах, превышающих указанные в таблице 12.1.

Проверку проводят путем перевода светильника с помощью средств регулирования в положения, наиболее вероятные при нормальной эксплуатации, и измерением температур при испытании по 12.4.

с) Для светильников, предназначенных для установки в зоне досягаемости рук, температура вокруг любых устройств регулирования, кроме выходного светового отверстия, на расстоянии 5 см от них в любом направлении, должна соответствовать указанным в таблице 12.1. Такие же ограничения температуры применяют к любым средствам регулирования, которые попадают в зону освещения после перенаправления светового потока.

Проверку проводят путем направления светового потока и измерением температур при испытании по 12.4.

Таблица 4.5 — Испытание устройств регулирования

Тип светильника	Количество циклов перемещения
Предназначенные для частого регулирования, например для освещения чертежных досок	1500
Предназначенные для редкого регулирования, например для освещения витрин	150
Настраиваемые светильники	45

4.14.4 Шнуры или кабели, проходящие внутри телескопических трубок, нельзя крепить снаружи труб. Должны быть предусмотрены способы защиты проводов от натяжения в контактных зажимах.

Проверку проводят внешним осмотром.

4.14.5 Размеры направляющих шкивов для гибких шнуров должны быть такими, чтобы не создавалось чрезмерного перегиба шнура. Канавки в шкивах должны быть скруглены, и диаметр шкива, измеренный по дну канавки, должен составлять не менее трех диаметров шнура. Доступные для прикосновения металлические шкивы должны быть, за исключением светильников БСНН, заземлены.

Проверку проводят внешним осмотром.

4.14.6 ПРА или трансформаторы со штепсельной вилкой и светильники с креплением в штепсельной розетке не должны создавать значительную нагрузку на сетевые розетки.

Проверку требования проводят следующим испытанием.

Изделие вставляют как при нормальном использовании в розетку, способную вращаться вокруг горизонтальной оси, соединяющей осевые линии обеих контактных гильз и отстоящей на 8 мм от лицевой поверхности розетки. При проведении испытания ПРА или трансформаторы со штепсельной вилкой должны быть соединены с испытуемым светильником питающим кабелем длиной 1 м или кабелем, указанным изготовителем. Кабель при этом должен висеть свободно.

Вращающий момент, необходимый для возврата розетки в вертикальное положение, не должен превышать 0,25 Н·м.

Для настраиваемых и регулируемых светильников суммарный момент, передаваемый на розетку во время регулирования, не должен превышать 0,5 Н·м.

С испытуемой розетки должен быть демонтирован (при его наличии) заземляющий контакт,

за исключением розеток с защитной шторкой, сдвигаемой при вводе заземляющего штыря.

4.15 Воспламеняемые материалы

4.15.1 Крышки, рассеиватели и подобные детали, не выполняющие функции изоляции и не выдерживающие температуру 650 °С при испытании раскаленной проволокой по 13.3.2, должны располагаться на достаточном удалении от любых греющихся частей светильника, способных нагреть их выше температуры воспламенения. Детали, выполненные из воспламеняемого материала, должны иметь установочные или крепежные приспособления, обеспечивающие безопасные расстояния между ними и источниками тепла.

Расстояние до вышеупомянутых нагретых деталей должно быть не менее 30 мм, кроме случаев, когда имеется защитный экран, расположенный на расстоянии не менее 3 мм от источника тепла. Этот экран должен выдерживать испытание игольчатым пламенем по 13.3.1, не иметь щелей, а его длина и ширина должны быть не менее соответствующих размеров горячих деталей. Экран не обязателен, если светильник имеет эффективную защиту от горящих капель.

Примечание — Требования настоящего подраздела проиллюстрированы на рисунке 4.

Не следует применять в светильниках такие легковоспламеняющиеся материалы, как целлулоид.

Требования настоящего подраздела не распространяются на мелкие детали, такие как механические зажимы для проводов, и используемые внутри светильника детали из бумаги, пропитанной смолой.

Не нормируется расстояние до электронных схем, если значение рабочего тока в аномальном режиме в них не более чем на 10 % выше рабочего тока в нормальных условиях.

Не нормируется расстояние до деталей светильника, имеющих устройство защиты от перегрева крышек экранов, абажуров или подобных деталей.

Требования настоящего подраздела не распространяются на трансформаторы, имеющие оболочку со степенью защиты IP20 или выше и соответствующие IEC 61558-2 или IEC 60989.

Проверку проводят внешним осмотром, измерением и включением светильника в аномальный режим путем медленного и равномерного увеличения тока через обмотку ПРА или трансформатора до тех пор, пока не сработает устройство защиты от перегрева. В процессе и после этого испытания рассеиватели, крышки и подобные детали не должны воспламеняться, а доступные для прикосновения детали не должны оказываться под напряжением.

Проверку наличия напряжения на доступных для прикосновения деталях проводят испытанием по приложению А.

4.15.2 Детали светильника, изготовленные из термопластичных материалов, должны выдерживать повышенный нагрев, возникающий при аварийных условиях работы ПРА или трансформаторов, или электронных устройств, не создавая таким образом опасности при нормальной эксплуатации.

Это требование должно обеспечиваться:

а) конструкцией светильника, гарантирующей:

- сохранение первоначального положения компонентов при возникновении аварийного режима, например с помощью опор, стойких к перегреву;
- невозможность перегрева деталей светильника, защищающих токоведущие детали от случайного прикосновения.

Проверку проводят внешним осмотром и/или испытанием по 12.7.1;

б) использованием устройств защиты ПРА, трансформатора, электронного устройства для ограничения температуры в точках их крепления и других подвергающихся тепловому воздействию частей светильника до безопасного уровня. Устройство тепловой защиты может быть автоматическим с самовозвратом, автоматическим с ручным возвратом либо плавкой вставкой.

Проверку проводят испытанием по 12.7.2;

с) использованием в светильниках термопластичных материалов, выдерживающих температуры нагрева, возникающие при использовании УУЛ с тепловой защитой в соответствии с дополнительным стандартом.

Проверку проводят испытанием по 12.7.2.

4.16 Светильники для установки на нормально воспламеняемые поверхности

Светильники, предназначенные для установки на нормально воспламеняемые поверхности долж-

ны соответствовать одному из требований по 4.16.1, 4.16.2 или 4.16.3.

Примечание 1 — Таблица N.1 приложения N содержит руководство по использованию символа(ов) и предупреждений.

Требования этого подраздела не распространяются на трансформаторы с оболочкой степени защиты IP20 или выше, соответствующие IEC 61558 (серия стандартов). Для трансформаторов или источников питания, входящих в состав светильника и отвечающих IEC 61558-2-5, применяют требования 4.16.1. На электронные УУЛ и малогабаритные индуктивные элементы, которые могут быть встроены в эти компоненты, требования данного подраздела не распространяются.

Примечание 2 — Примерами малогабаритных индуктивных элементов являются катушки с ферритовыми или сплошными сердечниками, устанавливаемые обычно на печатных платах.

Для светильников, имеющих УУЛ, соответствие этому требованию должно обеспечиваться либо расположением УУЛ относительно поверхности, на которую монтируется светильник, согласно требованиям 4.16.1, либо использованием тепловой защиты по 4.16.2, либо проверкой по 4.16.3.

Светильники, не содержащие УУЛ, должны проверять на соответствие требованиям раздела 12.

4.16.1 УУЛ должно отстоять от монтажной поверхности на расстоянии не менее чем:

а) 10 мм, включая толщину материала корпуса светильника, воздушный зазор не менее 3 мм между наружной поверхностью корпуса светильника и монтажной поверхностью вблизи УУЛ и воздушный зазор не менее 3 мм между кожухом УУЛ и внутренней поверхностью корпуса светильника. Если УУЛ не имеет кожуха, то расстояние 10 мм следует отсчитывать от активной части, например обмотки УУЛ.

Корпус светильника в плоскости проекции УУЛ не должен иметь отверстий, если расстояние от активной части УУЛ до монтажной поверхности, за исключением требования перечисления б), менее 35 мм; или

б) 35 мм.

Примечание — Значение 35 мм обеспечивается установкой светильников на скобу и применяется в тех случаях, если расстояние между УУЛ и монтажной поверхностью значительно превышает 10 мм.

В обоих случаях конструкция светильника должна быть такой, чтобы автоматически обеспечивать воздушный зазор после установки светильника для нормальной эксплуатации.

Проверку проводят внешним осмотром и измерениями.


4.16.2 Светильник должен иметь устройство контроля температуры, которое ограничивает нагрев его монтажной поверхности до безопасного значения. Это устройство может быть как внешним по отношению к УУЛ, так и быть частью УУЛ с тепловой защитой, отвечающего требованиям соответствующего стандарта.


Устройство контроля температуры может быть как автоматическим с самовозвратом или автоматическим с ручным возвратом, так и одноразовым, заменяемым после каждого срабатывания.

Внешнее по отношению к УУЛ устройство контроля температуры не должно быть вставного или другого легкозаменяемого типа. Оно должно быть стационарно закреплено на ПРА или трансформаторе.

Проверку проводят внешним осмотром и испытанием по 12.6.2.

Требования настоящего подраздела считают выполненными для светильников, содержащих

ПРА или трансформатор(ы) с тепловой защитой класса P, маркированных символом , а также содержащих ПРА или трансформатор(ы) с тепловой защитой с регламентируемой температурой

в соответствии с символом  с указанием температуры 130 °C или менее, в соответствии с дополнительным стандартом без любых дополнительных испытаний.

Светильники, содержащие ПРА или трансформаторы без символа тепловой защиты или с маркировкой температуры более 130 °C, должны соответствовать требованиям 4.16.1 или 4.16.3.

4.16.3 Если светильник не соответствует требованиям 4.16.1 и не имеет устройств контроля температуры по 4.16.2, он должен выдерживать испытание по 12.6.

Примечание — Это требование и испытание основаны на предположении, что при неисправности ПРА или трансформатора, например при межвитковом коротком замыкании или замыкании обмотки на корпус, температура обмотки ПРА или трансформатора в течение не менее 15 мин не превысит 350 °C, а температура на монтажной поверхности за это время не превысит 180 °C.

4.17 Сливные отверстия

Конструкция капле-, дожде-, брызго- и струезащищенных светильников должна обеспечивать эффективный отвод скапливающейся в светильнике воды, например через одно или несколько сливных отверстий. В водонепроницаемых светильниках не должно быть никаких устройств для отвода воды.

Проверку проводят внешним осмотром и испытанием по разделу 9.

Примечание — Сливное отверстие на тыльной поверхности светильника, соприкасающейся с монтажной поверхностью, эффективно только при наличии зазора не менее 5 мм между названными поверхностями, например за счет выступов, имеющихся на светильнике.

4.18 Защита от коррозии

Примечание — Так как испытания по 4.18 и приложению F могут быть разрушающими, их допускается проводить на дополнительных образцах в соответствии с 0.4.2.

4.18.1 Металлические детали капле-, дожде-, брызго-, струезащищенных, а также водонепроницаемых и герметичных светильников, коррозия которых может нарушить их безопасность, должны иметь соответствующую защиту.

Проверку проводят следующим испытанием.

Испытуемые детали обезжиривают. Затем детали на 10 мин погружают в 10 %-ный водный раствор хлорида аммония при температуре (20 ± 5) °С. Не высушивая, а только стряхнув капли, детали на 10 мин помещают в камеру, воздух которой насыщен влагой, при температуре (20 ± 5) °С.

После выдержки деталей в сушильном шкафу при температуре (100 ± 5) °С в течение 10 мин на их поверхности не должно быть никаких признаков коррозии.

Примечание — Следы коррозии на острых кромках и желтоватую пленку, удаляемую протиркой, не учитывают.

Для небольших спиральных пружин и подобных деталей, а также недоступных деталей, подверженных износу, достаточной защитой от коррозии может быть смазка. Проверку таких деталей проводят только при сомнении в эффективности смазки и без ее предварительного удаления.

4.18.2 Контакты и другие детали из медного проката или листовых медных сплавов, окисление которых может вызвать снижение безопасности светильника, должны быть защищены.

Проверку проводят испытанием по приложению F на образцах, не подвергавшихся другим испытаниям.

4.18.3 Детали из алюминия или его сплавов капле-, дожде-, брызго-, струезащищенных, а также водонепроницаемых и герметичных светильников должны иметь защиту от коррозии, если ее отсутствие может вызвать снижение безопасности светильника.

Примечание — В приложении L приведены рекомендации по защите от коррозии.

4.19 Зажигающие устройства

ЗУ, используемые в светильниках, должны быть электрически совместимы с установленным в них ПРА.

Проверку проводят внешним осмотром.

4.20 Светильники для тяжелых условий эксплуатации. Требования к вибрации

Светильники для тяжелых условий эксплуатации должны быть устойчивы к вибрации.

Проверку проводят следующим испытанием (подробности по IEC 60068-2-6).

Светильник закрепляют на вибростенде в наиболее неблагоприятном положении, имеющем место при эксплуатации.

Параметры вибрации в наиболее неблагоприятном направлении:

- длительность — 30 мин;
- амплитуда — 0,35 мм;
- диапазон частоты — 10, 55, 10 Гц;
- цикличность — 1 интерв/мин

После испытания светильник не должен иметь ослабления конструкции, которое может снизить его безопасность.

4.21 Защитный экран

4.21.1 Светильники с галогенными лампами накаливания и металлогалогенными лампами из-за возможного риска разрушения лампы должны иметь защитный экран. Для галогенных ламп накаливания защитный экран должен быть из стекла.

Светильники с лампами с самоэкранированием являются исключением из этого требования, но они должны иметь маркировку соответствующим символом (см. рисунок 1).

Примечание 1 — Лампы, предназначенные для работы в светильниках с защитным экраном, являющимся частью светильника, должны иметь предупреждение в инструкции изготовителя или маркировку на упаковке ламп следующим символом:



[IEC 60417-6071 (2011-09): Внимание, незащищенная лампа]

Примечание 2 — Лампы с самоэкранированием, предназначенные для работы в светильниках без защитного экрана, являющегося частью светильника, должны иметь маркировку упаковки ламп следующим символом:



[IEC 60417-6030 (2009-11): Самоэкранированная лампа общего назначения]

4.21.2 Части держателей лампы должны быть сконструированы так, чтобы осколки разрушенной лампы не могли создавать опасную ситуацию.

4.21.3 Все отверстия в светильнике должны располагаться так, чтобы любой осколок разрушенной лампы не мог беспрепятственно выпасть из него, включая и тыльную сторону встраиваемых светильников.

4.21.4 Проверку по 4.21.1—4.21.3 проводят внешним осмотром и следующими испытаниями:

- защитный экран должен выдерживать испытание на удар по 4.13.1 с энергией удара по таблице 4.3 для хрупких частей. Если крепление стеклянного экрана рассчитано противостоять исключительно ударам изнутри, то испытание по 4.13.1 следует, по возможности, проводить в этом направлении;

- детали узла крепления лампы, если они изготовлены из изоляционного материала, должны выдерживать испытание на огнестойкость по 13.3.2.

Примечание 1 — Это требование введено в целях повышения безопасности при случайном повреждении лампы или неправильном применении. Существующие открытые светильники, не имеющие защитного экрана, необязательно представляют опасность.

Примечание 2 — Испытание на удар по 4.13.1, выполняемый снаружи, считают более жестким, чем удары осколков стекла. Поэтому специального испытания, имитирующего последнее, не требуется.

4.22 Пристраиваемые к лампам приспособления

Светильники не должны содержать пристраиваемых к лампам приспособлений, которые могут вызвать перегрев или повреждение ламп, цоколей ламп или патронов, светильников или приспособлений.

Приспособления, пристраиваемые к люминесцентным лампам, могут быть использованы, только если они предоставлены или одобрены изготовителем светильника. Общая масса лампы с приспособлениями должна быть не более:

- 200 г — для ламп с цоколем G5;
- 500 г — для ламп с цоколем G13.

Проверку проводят внешним осмотром, взвешиванием и измерением температуры, если необходимо.

Примечание — Примерами пристраиваемых к лампам накаливания приспособлений, которые не соответствуют этим требованиям, являются чашеобразные зеркальные отражатели, отражатели вокруг ламп и т. п. Примерами приспособлений, которые могут быть допустимыми, являются пружинные зажимы для крепления к лампам легких рассеивателей или подобные им прочие детали.

4.23 Лампы-светильники

Лампы-светильники должны соответствовать всем требованиям для светильников класса защиты II.

Примечание — Символ класса защиты II не указывают, если он маркируется на светильнике, в комплект которого входит лампа-светильник.

4.24 Фотобиологическая опасность

4.24.1 УФ излучение

Светильники с галогенными и металлогалогенными лампами не должны создавать чрезмерного УФ излучения. Для ламп с самоэкранированием это требование обеспечивается конструкцией лампы.

Для галогенных ламп и большинства металлогалогенных ламп, для которых требуется защитный экран, любое стекло уменьшает УФ излучение до приемлемого уровня.

Маркировка ламп приведена в IEC 60432-3 и IEC 62035.

Для некоторых металлогалогенных ламп, имеющих высокий уровень УФ излучения, в приложении Р описаны методы, обеспечивающие достаточное экранирование УФ излучения светильником.

Примечание — См. приложение Р, процедуры А или В для расчета эффективной защиты от излучения.

4.24.2 Опасность синего света для сетчатки

Светильники с источниками света, проверка которых на опасность синего света для сетчатки предусмотрена стандартами безопасности, подлежат оценке по IEC/TR 62778.

Использование источников света, относящихся к большей, чем RG2 группе риска для опасности синего света, не предполагается.

Для этих типов источников света потребуется применение дополнительных, более строгих требований.

Примечание 1 — Сегодня единственными источниками света, требующими рассмотрения на предмет опасности синего света, являются: светодиодные источники света, металлогалогенные лампы и некоторые специальные галогенные лампы накаливания.

Примечание 2 — Требования к светильникам, в которых используют лампы RG3, еще не разработаны, так как эти изделия не являются широкодоступными. При необходимости, в будущем будут разработаны дополнительные требования.

К светильникам, в которых используют источники света, относящиеся без ограничений к группам риска RG0 и RG1 по IEC/TR 62778, или к полностью укомплектованным для использования светильникам, которые аттестованы как относящиеся без ограничений к группам риска RG0 и RG1, требования по опасности синего света для сетчатки не применяются.

К светильникам, создающим пороговую освещенность E_{thr} по IEC/TR 62778, применимы следующие требования:

а) Для стационарных светильников требуется дополнительная оценка в соответствии с IEC/TR 62778 расстояния X м между светильником и границей между RG2 и RG1. Светильник должен быть промаркирован и снабжен инструкциями в соответствии с 3.2.23.

б) Переносные и ручные светильники, которые по IEC/TR 62778 на расстоянии 200 мм отнесены к группе риска, превышающей RG1, должны быть промаркированы в соответствии с 3.2.23.

Примечание 3 — При необходимости, для источника света предоставляют информацию об опасности синего света, предусмотренную стандартами безопасности для источников света.

Примечание 4 — Некоторые конструктивные решения светильников, например светильники со встроенными источниками света, могут потребовать проведения испытаний светильника в целом.

Примечание 5 — Предоставленные изготовителем фотометрические характеристики светильника можно использовать при проведении оценок по а).

Переносные детские светильники, регламентируемые IEC 60598-2-10, и светильники-ночники со встроенной штепсельной вилкой, регламентируемые IEC 60598-2-12, на расстоянии 200 мм не должны превышать RG1 по IEC/TR 62778.

Примечание 6 — В будущем ожидается введение новых исправлений, относящихся к IEC 60598-2-10 и IEC 60598-2-12.

4.25 Механическая безопасность

Светильники не должны иметь острых ребер или углов, которые при монтаже и эксплуатации могут создавать опасность для пользователя.

Проверку проводят внешним осмотром.

4.26 Защита от короткого замыкания

4.26.1 Для защиты от случайного замыкания неизолированных доступных для прикосновения деталей противоположной полярности в светильниках БСНН должны быть предусмотрены соответствующие меры.

Примечание — Светильники класса защиты III, питающиеся от отдельного источника БСНН, не входящего в комплект поставки или не оговоренного в сопроводительной документации, должны иметь один изолированный проводник. Если изоляция не предусмотрена, изготовитель светильника должен указать максимальную выходную мощность источника питания и требования к источнику БСНН, и с этим трансформатором/преобразователем должны быть проведены испытания по 4.26.2.

4.26.2 На испытуемый образец при номинальной нагрузке подают напряжение 0,9—1,1 нормируемого значения. Испытательную цепочку, соответствующую 4.26.3, подвешивают на доступные для прикосновения неизолированные части БСНН. Испытательная цепочка должна переключать неизолированные части по кратчайшему пути, иметь на каждом конце груз не более 250 г и создавать общую нагрузку, равную (15 «X») г, где «X» — расстояние между проводниками в ненагруженном состоянии, см.

Испытательная цепочка не должна плавиться, а температура в любом месте испытуемого образца не должна превышать значения, указанного в таблицах 12.1 и 12.2.

4.26.3 Испытательная цепочка: цепочка определенной длины, из металла без покрытий, соответствующая приведенной на рисунке 29, изготовленная из сплава меди (63 %) и цинка (37 %). Цепочка должна иметь удельное сопротивление, равное $2,5 \text{ Ом/м} \pm 20 \%$, при растягивании ее с усилием 200 г/м. Сопротивление цепочки необходимо проверять перед каждым испытанием.

4.27 Клеммные колодки со встроенными безвинтовыми заземляющими контактными зажимами

Клеммные колодки со встроенными безвинтовыми заземляющими контактными зажимами следует монтировать в соответствии с требованиями, указанными изготовителем, с учетом приложения V.

Проверку проводят внешним осмотром.

4.28 Крепление устройств тепловой защиты

Устройства тепловой защиты, расположенные вне УУЛ, не должны относиться к штепсельному или иному легкозаменяемому типу. Они должны оставаться в заданном относительно УУЛ положении.

Клеевое крепление устройств тепловой защиты не следует применять, если УФ излучение лампы может уменьшить надежность крепления в течение его срока службы. Устройства тепловой защиты не должны располагаться вне оболочки светильника.

Проверку проводят внешним осмотром и, в случае устройств тепловой защиты с клеевым креплением, следующими испытаниями.

Устройство тепловой защиты вместе с ПРА/трансформатором, на котором оно закреплено, подвергают воздействию изменения температуры по IEC 60068-1-14, испытание Na, со следующими уточнениями.

Образец подвергают воздействию 100 циклов изменения температуры от минимальной до максимальной, как указано ниже.

Максимальная температура — это температура клеящего материала, когда ПРА/трансформатор подвергают токовой нагрузке, составляющей 0,95 от наименьшего значения тока, приводящего к срабатыванию защитного устройства в установившемся режиме.

Минимальная температура испытания равна 0 °С.

Продолжительность выдержки при каждом значении температуры — 30 мин.

Нормируемое IEC 60068-2-14 стандартное время перехода составляет от 2 до 3 мин. При использовании автоматической испытательной установки допустимо меньшее, чем 30 с, время перехода.

В процессе испытания устройства тепловой защиты не должно быть изменений крепления этого устройства, способных повлиять на его дальнейшее использование, особенно при рабочей температуре. После испытания устройство тепловой защиты не следует снимать/сдвигать с предусмотренного для него места.

Трансформаторы, удовлетворяющие требованиям IEC 61558 (все части), этому испытанию не подвергают.

4.29 Светильники с незаменяемыми источниками света

Должна быть исключена возможность замены токоведущих деталей и/или доступа к ним без разрушения светильника или его частей.

Проверку проводят следующим испытанием.

Части светильника, предоставляющие доступ к источнику света, которые можно открыть рукой или инструментом, должны быть открыты или демонтированы.

Части светильника, удерживаемые герметиком, приклеенные или зафиксированные винтами, рассчитанные на однократное использование, или неснимаемые перегородки не открывают.

После удаления всех перечисленных выше деталей, токоведущие детали должны быть недоступны, что проверяется испытательным пальцем, как описано в разделе 8.

4.30 Светильники с не заменяемыми пользователем источниками света

Если для защиты от поражения электрическим током не заменяемый пользователем источник света закрыт предохранительным кожухом и если кожух маркирован символом «Внимание, опасность поражения электрическим током», описанным в 3.2.24, то при проведении испытаний и осмотров, описанных в разделе 8, кожух должен оставаться на месте. Кожух должен быть надежно закреплен по меньшей мере двумя независимыми крепежными элементами, для удаления которых требуется инструмент, например двумя винтами.

4.31 Изоляция между цепями

Светильники с трансформаторами или УУЛ, обеспечивающими изоляцию между цепями, и светильники с цепями, изолированными от источника низкого напряжения, должны иметь достаточную для безопасной эксплуатации изоляцию как между внутренними цепями, так и между ними и внешними доступными токоведущими частями.

Это требование применимо и к цепям, соединяющим управляющие контакты управляемого светильника, если требуется обеспечить одинаковый уровень изоляции всех компонентов. При определении типа цепи следует учитывать информацию, предоставляемую изготовителем УУЛ (см. пункт 7.1 IEC 61347-1).

Примечание — В настоящее время на рынке имеются следующие типы систем управления:

- с управляющим сигналом ФСНН, отделенным от источника низкого напряжения основной изоляцией (например, цифровой адресный интерфейс освещения (DALI) и регулировка напряжением постоянного тока 1—10 В);
- с управляющим сигналом БСНН (например, цифровая многоканальная система);
- с управляющим сигналом, не изолированным от источника низкого напряжения (например, кнопочное управление/отсечка по фазе/ступенчатое светорегулирование).

Проверку проводят в соответствии со следующими требованиями.

4.31.1 Цепи БСНН

Для питания цепей БСНН можно использовать следующие источники:

- безопасный разделительный трансформатор по IEC 61558-2-6 или соответствующей части 2 IEC 61558;
- УУЛ, обеспечивающее БСНН в соответствии со всеми частями IEC 61347;
- электрохимический источник питания (например, аккумулятор) или другой источник, независимый от цепи более высокого напряжения.

Напряжение в цепях не должно превышать пределы, установленные для СНН.

Цепи БСНН должны быть изолированы от источника низкого напряжения двойной или усиленной изоляцией (соответствующей рабочему напряжению, равному напряжению источника низкого напряжения).

Цепи БСНН должны быть изолированы от цепей не БСНН (за исключением цепей ФСНН) двойной или усиленной изоляцией (соответствующей рабочему напряжению, равному наибольшему напряжению в цепях).

Цепи БСНН должны быть изолированы от цепей ФСНН дополнительной изоляцией (соответствующей рабочему напряжению, равному напряжению источника низкого напряжения).

Цепи БСНН должны быть изолированы от других цепей БСНН основной изоляцией (соответствующей рабочему напряжению, равному наибольшему напряжению в цепях).

Цепи БСНН должны быть изолированы от доступных для прикосновения проводящих деталей изоляцией в соответствии с таблицей X.1.

В случае соответствия УУЛ всем частям IEC 61347, БСНН, которое следует применять при оценке изоляции, — это максимальное выходное напряжение, обозначенное на УУЛ как «U-OUT».

Проверку проводят внешним осмотром и испытаниями по разделам 8, 10 и 11.

Вилки и розетки для устройств БСНН должны удовлетворять следующим требованиям:

- вилки не должны входить в розетки систем с другим напряжением;
- розетки не должны принимать вилки систем с другим напряжением;
- вилки и розетки систем БСНН не должны иметь контакты защитного заземления.

Проверку проводят внешним осмотром.

4.31.2 Цепи ФСНН

Для питания цепей ФСНН можно использовать следующие источники:

- разделительный трансформатор по IEC 61558-2-1 или эквивалентной части 2 IEC 61558;
- разделительное УУЛ, обеспечивающее основную изоляцию между входной и выходной цепями в соответствии со всеми частями IEC 61347;
- электрохимический источник питания (например, аккумулятор) или другой источник, отделенный от источника низкого напряжения только основной изоляцией.

Напряжение в цепях не должно превышать пределы, установленные для СНН.

Цепи ФСНН должны быть изолированы от источника низкого напряжения, по меньшей мере, основной изоляцией (соответствующей рабочему напряжению, равному напряжению источника низкого напряжения).

Цепи ФСНН не требуется изолировать от цепи защитного заземления, если это не связано с их работой.

Цепи ФСНН должны быть изолированы от доступных для прикосновения проводящих деталей изоляцией в соответствии с таблицей X.1.

Проверку проводят внешним осмотром и испытаниями по разделам 8, 10 и 11.

Вилки и розетки для систем ФСНН должны удовлетворять следующим требованиям:

- вилки не должны входить в розетки систем с другим напряжением;
- розетки не должны принимать вилки систем с другим напряжением;
- вилки и розетки устройств ФСНН должны иметь контакты защитного заземления.

Проверку проводят внешним осмотром.

4.31.3 Прочие цепи

Изоляция между цепями, не относящимися к цепям БСНН или ФСНН и доступными для прикосновения проводящими деталями должна удовлетворять требованиям таблицы X.1.

К изделиям класса II, у которых для защиты от косвенных прикосновений к токоведущим деталям используется уравнивание потенциалов (см. таблицу X.1), применимы следующие требования:

- все проводящие детали должны быть соединены друг с другом так, что два пробоя изоляции приводили к короткому замыканию;
- проверку надежности соединения проводящих деталей друг с другом проводят испытанием по 7.2.3 (проверка непрерывности цепи заземления при токе 10 А);
- при пробое изоляции между токоведущими деталями и доступными для прикосновения проводящими деталями проводящая деталь не должна стать причиной поражения электрическим током, что определяется по приложению А;
- в системах, где одно из устройств контролирует работу остальных (например, УУЛ установлено в основном светильнике и одновременно питает второстепенные), для предотвращения возникновения опасного напряжения между доступными для прикосновения светильниками следует использовать уравнивание потенциалов между ними. Для этого основной светильник должен иметь контактный зажим для соединения доступных для прикосновения проводящих деталей второстепенных светильников, которые должны относиться к классу защиты 1.

Проверку проводят применением требований настоящего стандарта для проверки изоляции по приложению X.

Примечание — Примеры цепей этого типа:

- выходные цепи ПРА, соответствующих всем частям IEC 61347;
- цепи, питаемые разделительным трансформатором, соответствующим IEC 61558-2-4, или эквивалентным устройством;
- цепи, питаемые разделительными трансформаторами по IEC 61558-2-1, которые не удовлетворяют требованиям к ФСНН;
- цепи, питаемые разделительными УУЛ (не ФСНН) и разделительными УУЛ соответствующими всем частям IEC 61347.

4.32 Устройства защиты от перенапряжений

Устройства защиты от перенапряжений должны удовлетворять требованиям IEC 61643-11. Внешние по отношению к УУЛ заземленные устройства защиты от перенапряжений могут использоваться только в стационарных светильниках и соединяться только с защитным заземлением.

5 Внешние провода и провода внутреннего монтажа

5.1 Общие положения

Настоящий раздел устанавливает общие требования присоединения к электрической сети (источнику питания) и проводам внутреннего монтажа светильников.

5.2 Присоединение к источнику питания и другие внешние провода

5.2.1 Светильники должны иметь один из следующих способов присоединения к сети:

- стационарные светильники — устройства для присоединения светильников, контактные зажимы, штепсельные вилки для присоединения к розеткам, присоединительные провода (концы), питающие шнуры, адаптеры для присоединения к шинопроводу; приборные вилки, монтажные муфты;
- переносные светильники — соединительные шнуры, штепсельные вилки, приборные вилки;
- светильники для монтажа на шинопроводах — адаптеры или соединители;
- лампы-светильники — резьбовой или байонетный цоколь.

Переносные настенные светильники, имеющие распределительную коробку с устройством крепления шнура, могут поставлять без несъемного гибкого кабеля или шнура, если к светильнику приложена инструкция по монтажу.

Светильники, заявленные изготовителем как светильники для наружного применения, не должны иметь ПВХ изоляцию во внешней проводке. Это требование неприменимо к светильникам класса защиты III и светильникам с цепями БСНН (не более 25 В переменного тока или 60 В постоянного тока) и к внешней проводке, защищенной от воздействия окружающей среды другими способами, например к проводке между ламповым отсеком и блоком подсоединения к питающей сети внутри осветительной опоры (по всей длине опоры).

Примечание 1 — Австралия, Австрия и Япония для светильников наружного применения допускают использовать кабели с ПВХ изоляцией.

Примечание 2 — Настенный светильник может быть переносным, если его крепят к опоре с помощью барашкового винта, зажима — клипсы или крюка (см. 1.2.9).

Примечание 3 — В некоторых странах светильники, предназначенные для присоединения к сети через штепсельную розетку, должны иметь питающий шнур и соответствующую вилку.

5.2.2 Поставляемые изготовителем светильника питающие шнуры, предназначенные для присоединения к сети, должны иметь механические и электрические характеристики не ниже указанных в таблице 5.1 IEC 60227 и IEC 60245 и быть устойчивыми к повышенным температурам, которые могут иметь место в условиях эксплуатации.

Кроме ПВХ и резины пригодны и другие материалы, если они соответствуют указанным выше требованиям, но тогда на них не распространяются требования части 2 указанных выше стандартов.

Проводники, защищенные только основной изоляцией, подвергаются испытанию на электрическую прочность, предусмотренному в разделе 10 для БСНН (500 В).

Таблица 5.1 — Питающие кабели и шнуры

Светильник	Шнуры или кабели		
	с резиновой оболочкой	с ПВХ оболочкой	без изоляции
Обычные светильники класса защиты I	60245 IEC 51S ^{c)}	60227 IEC 52 ^{c)}	—
Обычные светильники класса защиты II	60245 IEC 53 ^{c)}	60227 IEC 52 ^{c)}	—
Светильники, кроме обычных светильников классов защиты I и II	60245 IEC 57 ^{c)}	60227 IEC 52 ^{a), c)}	—
Переносные светильники для тяжелых условий эксплуатации	60245 IEC 66 ^{c)}	—	—
Светильники класса защиты III или с цепями БСНН (не более 25 В переменного тока или 60 В постоянного тока)	—	—	Неизолированный проводник ^{b)}
Светильники класса защиты III или с цепями БСНН (более 25 В переменного тока или 60 В постоянного тока), включая 50 В переменного тока или 120 В постоянного тока	—	Провод, защищенный только основной изоляцией	—
<p>a) Только для помещений.</p> <p>b) По IEC 60364 неизолированные проводники не разрешено применять в некоторых специальных сооружениях и помещениях (например, IEC 60364-7-701 «Помещения с ванной или душем»).</p> <p>c) При напряжении питания выше 250 В необходимо использовать кабели или шнуры на более высокое напряжение, чем указано в этой таблице.</p>			

Для обеспечения необходимой механической прочности номинальное сечение жил должно быть не менее:

- 0,75 мм² — для обычных светильников;
- 1,0 мм² — для всех остальных светильников.

Если светильник укомплектован штепсельной розеткой на 10/16 А, то номинальное сечение гибкого провода должно быть не менее 1,5 мм².

Внешние кабели светильников класса защиты III, а также цепи БСНН светильников или цепи БСНН, обеспечивающие соединение между частями светильников других типов, максимальное нормируемое значение тока которых не превышает 2 А, могут иметь сечение менее 0,75 мм² или 1,0 мм², но не менее 0,4 мм² при условии обеспечения требуемых допустимой токовой нагрузки и механических характеристик. Жилы двухжильных и многожильных кабелей могут иметь сечение не менее 0,2 мм², если при работе с соответствующим УУЛ кабель может выдерживать нормальную токовую нагрузку и ток короткого замыкания.

Проверку проводят внешним осмотром и испытанием по 5.2.10.

5.2.3 Если светильник поставляют с питающим шнуром, то последний должен быть присоединен к светильнику одним из следующих типов/способов крепления: X, Y или Z.

5.2.4 Проверку требований 5.2.1—5.2.3 проводят внешним осмотром и, при необходимости, установкой соответствующего гибкого кабеля или шнура.

5.2.5 В светильниках с присоединением типа Z контактные зажимы не должны быть винтовыми.

5.2.6 Кабельные вводы должны снабжаться трубками или оболочками для защиты кабеля и гибкого шнура от повреждения и обеспечивать защиту от пыли или влаги в соответствии с классификацией светильника.

5.2.7 Кабельные вводы из твердых материалов для внешних гибких кабелей или шнуров должны иметь скругленные гладкие кромки радиусом не менее 0,5 мм.

Проверку требований 5.2.5—5.2.7 проводят внешним осмотром и пробным монтажом.

5.2.8 Если в светильниках класса защиты II, в настраиваемых и регулируемых или переносных светильниках, кроме настенных, гибкие кабели или шнуры соприкасаются с доступными для прикосновения металлическими деталями непосредственно или через другие металлические детали, то отверстия для ввода кабеля должны иметь прочные втулки из изоляционного материала с округленными краями, закрепленные так, чтобы исключалась возможность их легкого удаления. Втулки из материала, который со временем разрушается, использовать в отверстиях с острыми кромками недопустимо.

Примечание 1 — Определение «легкоудаляемая втулка» означает втулку, которая может выпасть из своего монтажного гнезда при перемещениях светильника в течение срока его службы или при неаккуратном обращении с ним. Допустимыми способами фиксации втулок являются: использование стопорных гаек, соответствующих клеев, в частности самозатвердевающих смол, или уплотняющих муфт подходящего размера.

Примечание 2 — Примером материалов, подверженных старению, является резина из натурального каучука.

Трубки или другие средства защиты гибких кабелей или шнуров в месте их ввода в светильник должны быть из изоляционного материала.

Спиральные металлические пружины и аналогичные детали, даже если они имеют изоляционное покрытие, не являются защитой.

Проверку проводят внешним осмотром.

5.2.9 Втулки с резьбой должны быть закреплены в рабочем положении. Если они приклеиваются, то необходимо использовать самозатвердевающую смолу.

Проверку проводят внешним осмотром.

5.2.10 Светильники, содержащие или рассчитанные на использование питающих шнуров или иных внешних гибких кабелей и шнуров, должны иметь такое устройство их крепления, которое защищает жилы от натяжения, в том числе от скручивания, в местах присоединения к контактным зажимам, а их оболочку — от истирания. Способ защиты от натяжения и скручивания должен быть четко виден. Испытания светильников, которые поставляют без кабеля или шнура, необходимо проводить с соответствующими кабелями или шнурами максимального и минимального размеров, рекомендуемых изготовителем светильника.

Должна быть исключена возможность протолкнуть гибкий кабель или шнур внутрь светильника, где на него могут действовать чрезмерные механические и тепловые нагрузки. Не допускается связывание кабеля или шнура узлом или связывание их концов шпагатом.

Устройство крепления шнура должно быть из изоляционного материала или иметь внутри зафиксированную изоляционную вставку, чтобы в случае повреждения изоляции кабеля или шнура доступные для прикосновения металлические детали не попали под напряжение.

5.2.10.1 Устройства крепления шнура типа X должны быть изготовлены и расположены так, чтобы:

а) по крайней мере одна из деталей была прикреплена к светильнику или являлась его неотъемлемой частью.

Примечание — Устройство крепления шнура считается прикрепленным к светильнику или его неотъемлемой частью только тогда, когда шнур к нему присоединен, а светильник полностью собран;

б) они могли использоваться с разными типами питающих шнуров, за исключением тех случаев, когда светильник рассчитан на присоединение кабеля или шнура только одного типа;

с) не повреждать питающий шнур и не повреждаться самим, когда их затягивают и ослабляют при нормальной эксплуатации;

д) обеспечивать установку питающего шнура с оболочкой, если она предусмотрена;

е) питающий шнур не соприкасался с металлическими зажимными винтами устройства крепления шнура, доступными для прикосновения или электрически соединенными с доступными для прикосновения металлическими деталями;

ф) питающий шнур не зажимался металлическим винтом, непосредственно опирающимся на кабель или шнур;

г) замена питающего шнура производилась без применения специального инструмента.

В переносных, настраиваемых и регулируемых светильниках сальники недопустимо использовать для крепления шнура, кроме случаев, когда сальники универсальны и подходят для всех типов и размеров кабелей и шнуров, которые могут быть использованы для присоединения к сети. Для крепления кабеля или шнура допустимо использовать устройство лабиринтного типа, если конструкция или соответствующая маркировка указывает способ установки гибкого кабеля или шнура.

Проверку проводят испытанием по 5.2.10.3.

5.2.10.2 Присоединения шнуров типов Y и Z должны иметь соответствующие им устройства крепления шнуров.

Проверку проводят испытанием по 5.2.10.3. Испытанию подлежат кабели или шнуры, поставляемые со светильником.

5.2.10.3 Проверку проводят внешним осмотром и следующими испытаниями кабелей или шнуров, которыми светильник комплектуется при поставке.

Провода вводят в контактные зажимы, а зажимные винты, если они имеются, затягивают так, чтобы препятствовать легкому смещению проводов.

С устройством крепления обращаются как при нормальной эксплуатации, зажимные винты, при их наличии, затягивают с приложением вращающего момента, равного 2/3 значения, указанного в таблице 4.1.

После этого должна быть исключена возможность протолкнуть кабель или шнур внутрь светильника так, чтобы вызвать их смещение в контактных зажимах, соприкосновение кабеля или шнура с подвижными деталями или деталями, рабочая температура которых выше рабочей температуры изоляции проводов.

Затем кабель или шнур подвергают 25 циклам воздействия растягивающего усилия, значение которого указано в таблице 5.2.

В каждом цикле силу прикладывают без рывков в течение 1 с. В процессе испытания проводят измерение продольного смещения кабеля или шнура. Для этого перед первым измерением на кабель или шнур на расстоянии ~ 20 мм от устройства крепления наносят метку, которая после 25 циклов не должна сместиться более чем на 2 мм.

После этого кабель или шнур подвергают воздействию вращающего момента, значение которого указано в таблице 5.2.

В процессе и после указанных выше испытаний не должно быть заметного сдвига жил провода в контактных зажимах, а кабель или шнур не должен иметь повреждений. Если обнаружатся признаки того, что контактные зажимы частично используются и для крепления кабеля (например, из-за удлинения проводов между креплением кабеля и контактным зажимом), то испытание следует повторить при открытом месте ввода проводников в контактные зажимы, чтобы убедиться, что электрическое соединение не участвует в креплении проводов.

Таблица 5.2 — Испытания устройств крепления шнура

Суммарное номинальное сечение всех жил, мм ²	Сила, Н	Вращающий момент, Н·м
До 0,4 включ.	30	—
Св. 0,4 до 0,75 включ.	30	0,08
» 0,75 » 1,5 »	60	0,15
» 1,5 » 3 »	60	0,25
» 3 » 5 »	80	0,35
» 5 » 8 »	120	0,35

5.2.11 Если внешняя проводка входит внутрь светильника, то она должна отвечать требованиям к проводам внутреннего монтажа.

Проверку проводят испытанием по 5.3.

5.2.12 Стационарные светильники для шлейфового присоединения должны иметь контактные зажимы, обеспечивающие электрическую непрерывность жил сетевого кабеля, питающего светильник, но не заканчивающегося в нем.

Проверку проводят внешним осмотром.

5.2.13 Концы гибких многопроволочных жил могут быть облужены, но без избытка припоя, если только не предусмотрено устройство защиты от ослабления затянутых зажимных соединений из-за текучести припоя на холоде (см. рисунок 28).

Например, это требование обеспечивают пружинные контактные зажимы. Крепления только зажимными винтами недостаточно для предотвращения ослабления соединения с облуженными жилами из-за текучести припоя на холоде.

5.2.14 Если изготовитель вместе со светильником поставляет штепсельную вилку, то последняя должна иметь одинаковые со светильником класс защиты от поражения электрическим током и степень защиты от проникновения пыли, твердых частиц и влаги.

Опрессованные штепсельные вилки считают пригодными для светильников с требованиями по IP, отличными от обычных светильников бытового применения.

В некоторых странах (Великобритания и Австралия), где национальное законодательство требует установки определенной штепсельной вилки, которая не обеспечивает требуемую защиту от проникновения пыли и влаги, изготовитель светильника должен представить подробные инструкции по присоединению светильника к сети, обеспечивающие эквивалентную степень защиты от опасного проникновения пыли и влаги, установленную для светильника.

Светильник класса защиты III не должен иметь штепсельную вилку, которая допускает соединение со штепсельной розеткой, соответствующей IEC 60083, либо с сетевыми розетками или соединителями, соответствующими IEC 60320.

Также должна быть исключена опасная совместимость между соединителями классов защиты II и III как с устройствами, приведенными на стандартных листах IEC 60320, так и штепсельными вилками и розетками местного производства, используемыми в той стране, в которой светильник поступает в продажу.

Проверку проводят внешним осмотром и измерениями.

Примечание — Некоторые штепсельные вилки и розетки, производимые в отдельных странах, приведены в IEC/TR 60083.

Штепсельные вилки и розетки для светильников класса защиты III, если светильники укомплектованы безопасным разделительным трансформатором с нормируемым током ≤ 3 А и нормируемым напряжением ≤ 25 В переменного тока или 60 В постоянного тока и мощностью не более 72 Вт, должны удовлетворять следующим требованиям:

- штепсельные вилки не должны входить в розетки других систем напряжения (согласно IEC/TR 60083);
- розетки не должны допускать введения штепсельных вилок других систем напряжения;
- розетки не должны иметь защитный контакт заземления.

Для этих штепсельных вилок и розеток испытание давлением шарика по разделу 13 не применяют.

5.2.15 Не применяется.

5.2.16 Встроенные в светильники электрические разъемы, предназначенные для присоединения к сети, должны соответствовать требованиям IEC 60320. В стационарных светильниках могут использоваться и монтажные муфты по IEC 61535. В этом случае следует убедиться в соблюдении условий эксплуатации, рекомендованных изготовителем муфт (8.6 IEC 61535). Использование других вводных или соединительных устройств разрешено, если они удовлетворяют требованиям соответствующего стандарта IEC и используются в соответствии со своими назначением и паспортными данными.

Проверку требований 5.2.13—5.2.16 проводят внешним осмотром.

Примечание — IEC 60320 допускает применять другие конфигурации, которые не соответствуют стандартному листу с параметрами.

5.2.17 Кабели для соединения блоков, имеющие нестандартную изоляцию и кабели без защитной оболочки, должны заключаться изготовителем светильника во втулку, трубку или эквивалентную деталь.

5.2.18 Переносные и стационарные светильники, а также светильники, присоединяемые к сети с помощью штепсельной розетки, должны быть снабжены штепсельной вилкой соответствующей IEC 60083, или национальным или региональным стандартам, если это применимо, в соответствии с классификацией светильника.

Проверку проводят внешним осмотром.

5.3 Провода внутреннего монтажа

5.3.1 Внутренний монтаж должен быть выполнен проводами, тип и сечение которых соответствуют мощности, потребляемой светильниками при нормальном использовании. Изоляция проводов должна быть из материала, выдерживающего без снижения безопасности напряжение и максимальную температуру, которые имеют место, когда светильник соответствующим образом установлен и подключен к питающей сети.

Кабели с обычной изоляцией (ПВХ или резина), используемые в качестве сквозной проводки, не обязательны для поставки со светильником, если способ монтажа изложен в инструкции изготовителя. Однако если необходимы специальные кабели или оболочки, например из-за высокой температуры, то сквозную проводку должен поставлять изготовитель. В этом случае нужно учитывать требование перечисления с) 3.3.3.

Провода с изоляцией желто-зеленого цвета следует использовать только для заземления.

Примечание — Допустимая температура изоляции из различных материалов приведена в таблицах раздела 12.2.

Втулки, соответствующие 4.9.2, считают пригодными для защиты перегреваемых участков.

Проверку проводят внешним осмотром и следующим испытанием, выполненным после тепловых испытаний по разделу 12.

Розетку, при ее наличии, нагружают согласно указаниям изготовителя или в случае их отсутствия, нормируемым током при нормируемом напряжении.

По достижении стабильного состояния напряжение повышают в зависимости от типа лампы на 6 % или до увеличения потребляемой мощности на 5 %.

Когда состояние вновь стабилизируется, измеряют температуру на всех компонентах, кабелях и других частях светильника, на температуру которых может влиять нагревающий провод. Их температура должна соответствовать требованиям 12.4.

5.3.1.1 Внутренняя проводка, непосредственно контактирующая со стационарной сетью, например через клеммную колодку, когда отключение питания производится внешними устройствами защиты, должна удовлетворять следующим требованиям.

Для нормальных условий эксплуатации при токах, больших 2 А:

- сечение проводника — не менее 0,5 мм²;
- сечение сквозной проводки стационарных светильников — не менее 1,5 мм²;
- толщина ПВХ или резиновой изоляции — не менее 0,6 мм.

Для проводки, защищенной от механических воздействий, и нормальных условий эксплуатации при токах менее 2 А:

- сечение проводника — не менее 0,4 мм²;
- толщина ПВХ или резиновой изоляции — не менее 0,5 мм.

Защиту от механических воздействий считают удовлетворительной, если дополнительная изоляция будет нанесена на следующие участки, которые могут быть причиной повреждения изоляции проводов:

- отверстия труб малого диаметра, через которые провода протягивают в процессе сборки;
- непритупленные (или необработанные) металлические кромки в местах перегиба проводов при сборке.

5.3.1.2 Внутренняя проводка, присоединяемая к стационарной сети через встроенные устройства ограничения потребляемого тока не более 2 А, например устройства управления током лампы, плавкие предохранители, автоматы защиты, защитный импеданс или разделительный трансформатор, должна удовлетворять следующим требованиям:

- сечение проводов менее 0,4 мм² может применяться, если максимальный ток в условиях нормальной эксплуатации, а также протекающий по проводу ток во время отказа в течение всей его продолжительности не приводят к перегреву изоляции;
- толщина ПВХ или резиновой изоляции менее 0,5 мм может быть использована при условии удовлетворения требованиям по напряжению испытаний электрической прочности изоляции.

5.3.1.3 В светильниках II класса защиты, у которых токоведущие жилы проводов внутреннего монтажа касаются доступных для прикосновения металлических частей, изоляция, по крайней мере, в местах их касания, должна соответствовать требованиям к электрической прочности двойной или

усиленной изоляции, что достигается, например, использованием кабелей с защитной оболочкой или установкой изоляционных трубок.

5.3.1.4 Неизолированная проводка может быть использована только при условии, что приняты меры предосторожности, гарантирующие сохранение установленных в разделе 11 путей утечки и воздушных зазоров в соответствии с классом защиты, определенном в разделе 2.

5.3.1.5 Токоведущие части БСНН необязательно должны быть изолированы. Однако если изоляцию используют, то ее испытывают, как указано в разделе 10.

5.3.1.6 В случае применения изоляционных материалов, имеющих более высокую электрическую и механическую прочность, чем ПВХ или резина, толщина изоляции должна быть выбрана так, чтобы обеспечить тот же уровень защиты.

5.3.2 Провода внутреннего монтажа должны быть расположены или защищены так, чтобы исключалась возможность их повреждения острыми кромками, заклепками, винтами и подобными деталями или подвижными элементами выключателей, устройств подъема и спуска, телескопических труб и аналогичных деталей. Провода не должны скручиваться более чем на 360° относительно своей продольной оси.

Проверку проводят внешним осмотром (см. также 4.14.4 и 4.14.5) и испытанием по 4.14.3.

5.3.3 Если в настраиваемых и регулируемых или переносных, за исключением настенных, светильниках класса защиты II провода внутреннего монтажа проходят через доступные для прикосновения металлические детали или через металлические детали, соприкасающиеся с доступными для прикосновения металлическими деталями, то отверстия в них должны иметь прочные втулки из изоляционного материала с закругленными краями, крепление которых должно исключать возможность их свободного снятия. Разрушающиеся со временем втулки недопустимо использовать в отверстиях с острыми краями.

Примечание 1 — К «свободно снимаемым втулкам» относятся втулки, самопроизвольно выпадающие из отверстий при перемещении светильника или небрежного обращения с ним. Приемлемыми средствами фиксации втулок являются стопорные гайки или клеи на основе самозатвердевающих смол, а также плотные посадки.

Примечание 2 — Примером материала, подверженного интенсивному старению, является натуральный каучук.

Если отверстия для ввода проводов имеют закругленные края и провода внутреннего монтажа не сдвигаются при обслуживании, настоящее требование выполняется надеванием на провод отдельной защитной оболочки, если провод ее не имеет, или использованием кабеля с защитной оболочкой.

5.3.4 Соединения и ответвления проводов внутреннего монтажа, за исключением контактных зажимов на компонентах светильника, должны быть защищены изоляцией, аналогичной изоляции самих проводов.

Проверку требований 5.3.3 и 5.3.4 проводят внешним осмотром.

5.3.5 Если провода внутреннего монтажа выходят за пределы светильника и при этом могут оказаться под воздействием механических нагрузок, то они должны отвечать требованиям к внешней проводке. Требования к внешней проводке не распространяются на провода внутреннего монтажа обычных светильников, если они выходят из светильника не более чем на 80 мм. Для светильников, кроме обычных, вся проводка, расположенная вне оболочки, должна удовлетворять требованиям к внешней проводке.

Проверку проводят внешним осмотром, измерениями и при необходимости испытаниями по 5.2.10.1.

5.3.6 Провода внутреннего монтажа регулируемых и настраиваемых светильников во всех местах, где при нормальной эксплуатации возможно их трение о металлические детали, должны быть закреплены изолирующими зажимами, хомутами или другими подобными деталями.

5.3.7 Концы гибких многопроволочных жил могут быть облужены, но без излишков припоя, если только не предусмотрено устройство защиты от ослабления зажимных соединений из-за текучести припоя на холоде (см. рисунок 28).

Например, это требование обеспечивается применением пружинных контактных зажимов. Соединения только зажимными винтами недостаточно для предотвращения возможного ослабления облуженных жил вследствие текучести припоя на холоде.

Проверку требований 5.3.6 и 5.3.7 проводят внешним осмотром.

6 Не используют

7 Заземление

7.1 Общие положения

Настоящий раздел устанавливает требования к заземлению светильников, если оно применяется.

7.2 Устройство заземления

7.2.1 Металлические детали светильников класса защиты I, доступные для прикосновения после установки светильника в рабочее положение или открытого для замены источника света или стартера либо для проведения чистки и которые могут оказаться под напряжением при повреждении изоляции, должны иметь постоянное и надежное присоединение с клеммой заземления или заземляющим контактным зажимом.

Металлические детали, отделенные от токоведущих деталей другими металлическими деталями, соединенными с клеммой заземления или заземляющим контактным зажимом, а также металлические детали, отделенные от токоведущих деталей двойной или усиленной изоляцией, не относятся в данном случае к деталям, которые могут оказаться под напряжением при повреждении изоляции.

Примечание — Если лампа разрушается при ее замене, это не считают повреждением изоляции в соответствии с этим пунктом, т. к. лампа в этом случае не считается частью светильника (см. также 0.4.2 и перечисление а) 8.2.3).

Металлические детали светильников, которые могут оказаться под напряжением при повреждении изоляции и при этом не будут доступны для прикосновения, когда светильник смонтирован, но смогут контактировать с монтажной поверхностью, должны быть постоянно и надежно соединены с заземляющим контактным зажимом.

Примечание — Заземление стартеров и цоколей ламп не требуется, если только заземление цоколей ламп необходимо для облегчения их зажигания.

Заземляющие соединения должны иметь малое электрическое сопротивление.

Самонарезающие винты могут быть использованы для обеспечения непрерывности цепи заземления, при этом они должны удовлетворять требованиям 4.12.1.

Для обеспечения непрерывности заземления можно использовать резьбоформирующие винты.

Резьбоформирующий винт, используемый в пазу металлического материала (см. рисунок 30), может обеспечить непрерывность заземления для светильника, если были проведены все испытания соединения заземления, в соответствии с настоящим стандартом.

В светильниках класса защиты I, снабженных сетевыми разъемами или аналогичными устройствами, заземляющий контакт при подключении должен опережать токоведущие контакты, а при отключении — размыкаться последним.

Для клеммных колодок со встроенными безвинтовыми контактами заземления применяют дополнительные испытания по приложению V.

Допускается заземлять встроенные УУЛ посредством их прикрепления к заземленным металлическим частям светильника. Присоединение светильника к защитному заземлению через встроенное УУЛ не допускается.

7.2.2 Поверхности регулируемых шарниров, телескопических труб и т. п., обеспечивающие непрерывность заземления, должны иметь хороший электрический контакт между собой.

7.2.3 Проверку требований 7.2.1 и 7.2.2 проводят внешним осмотром и следующим испытанием.

Между клеммой заземления или заземляющим контактным зажимом и по очереди каждой доступной для прикосновения металлической деталью следует пропускать ток не менее 10 А от источника питания с напряжением холостого хода не более 12 В.

Измеряют падение напряжения между клеммой заземления или заземляющим контактным зажимом и доступной для прикосновения металлической деталью и по значению тока и падению напряжения рассчитывают электрическое сопротивление. Во всех случаях электрическое сопротивление не должно превышать 0,5 Ом. При этом длительность протекания тока должна быть не менее 1 мин.

Примечание — Для светильника с питающим кабелем заземляющим контактом является соответствующий контакт штепсельной вилки или на конце гибкого кабеля или шнура.

7.2.4 Заземляющие контактные зажимы должны соответствовать требованиям 4.7.3. Контактное соединение должно быть защищено от самопроизвольного или случайного ослабления.

Для винтовых зажимов недопустимо их ослабление рукой.

Для безвинтовых зажимов недопустимо их самопроизвольное ослабление.

Проверку проводят внешним осмотром, пробным монтажом и испытаниями по 4.7.3.

Примечание — Как правило, традиционно используемые конструкции токоведущих контактных зажимов обеспечивают соответствующую указанным требованиям упругость, для других конструкций могут потребоваться дополнительные меры, например использование специальной упругой детали, случайное удаление которой маловероятно.

Для клеммных колодок со встроенными безвинтовыми контактами заземления следует проводить дополнительные испытания по приложению V.

7.2.5 В светильнике со штепсельной розеткой для его присоединения к сети заземляющий контакт должен быть несъемной частью этой розетки.

7.2.6 В светильнике, присоединяемом сетевыми кабелями (стационарная проводка) или питающим шнуром, заземляющий контактный зажим должен находиться рядом с сетевыми контактными зажимами.

Примечание — Применяют для светильников с креплением шнура типа X или Y.

7.2.7 Все детали заземляющего контактного зажима в светильниках, кроме обычных, должны быть выполнены так, чтобы свести к минимуму опасность электролитической коррозии при контакте зажима с заземляющим проводником или иными прочими частями, выполненными из другого металла.

7.2.8 Как винт, так и любая другая деталь контактного зажима должны быть выполнены из латуни или другого нержавеющей металла или из материала с нержавеющей поверхностью, а их контактные поверхности должны быть зачищены до металлического блеска.

7.2.9 Проверку требований 7.2.5—7.2.8 проводят внешним осмотром и пробным монтажом.

7.2.10 Если стационарный светильник класса защиты II имеет внутренние контактные зажимы, служащие для обеспечения непрерывности цепи заземления, например в случае шлейфовой или сквозной проводки, то эти зажимы должны быть изолированы от доступных для прикосновения металлических деталей двойной или усиленной изоляцией.

Если стационарный светильник класса защиты II имеет заземляющее соединение для функциональных целей, например для шлейфowego соединения, облегчения зажигания лампы или подавления радиопомех, то функциональная заземляющая цепь должна быть отделена от деталей, находящихся под напряжением, или от доступных для прикосновения металлических деталей двойной или усиленной изоляцией.

Проверку проводят внешним осмотром.

7.2.11 Если светильник класса защиты I укомплектован присоединительным шнуром, то изоляция их заземляющих жил должна быть желто-зеленого цвета.

Жила заземления гибкого кабеля или шнура должна быть соединена с заземляющим контактным зажимом светильника и заземляющим контактом штепсельной вилки, при ее наличии на шнуре.

Любой провод внешней проводки или внутреннего монтажа, имеющий желто-зеленую окраску, должен присоединяться только к заземляющим контактным зажимам.

Для светильников с питающим кабелем или шнуром расположение контактных зажимов или длина проводников между устройством крепления кабеля и контактными зажимами должны быть такими, чтобы при выдергивании кабеля питающие провода натягивались бы раньше, чем заземляющий провод.

Проверку проводят внешним осмотром.

8 Защита от поражения электрическим током

8.1 Общие положения

Настоящий раздел устанавливает требования к светильникам по защите от поражения электрическим током. Методика испытаний, устанавливающих принадлежность детали к токоведущей, прикосновение к которой может вызвать поражение электрическим током, приведена в приложении А.

8.2 Требования к защите от поражения электрическим током

8.2.1 Конструкция полностью смонтированного для эксплуатации светильника должна обеспечивать недоступность прикосновения к токоведущим деталям, в т. ч. и при открытом для замены источников света или стартеров положении. Детали основной изоляции недопустимо использовать на внешней поверхности светильника без соответствующей защиты от случайного прикосновения.

Примечание 1 — Примерами деталей основной изоляции являются провода, предназначенные для внутреннего монтажа, присоединения встраиваемых УУЛ и т. п.

Если не предназначенный для замены пользователем источник света закрыт предохранительным кожухом в соответствии с 4.30, то при проведении испытаний и осмотров, описанных в этом разделе, кожух должен оставаться на месте.

Токосоведущие детали светильника, установленного и собранного как при нормальной эксплуатации, должны быть недоступны для прикосновения стандартным испытательным пальцем, и в дополнение к этому требованию:

- в переносных, настраиваемых и регулируемых светильниках части, защищенные только основной изоляцией, не должны быть доступны для прикосновения стандартным испытательным пальцем; и
- в светильниках других типов части, защищенные только основной изоляцией, не должны быть доступны извне светильника для прикосновения щупом диаметром 50 мм в соответствии с IEC 61032:1997 (рисунок 1).

Патроны для ламп и стартеров, если они используются в переносных, настраиваемых и регулируемых светильниках и если доступность для прикосновения такая же, как указано выше, должны удовлетворять испытанию на электрическую прочность и испытанию на проверку величин путей утечки и воздушных зазоров для двойной или усиленной изоляции.

Примечание 2 — Достаточные воздушные зазоры и пути утечки для внешних, доступных для прикосновения поверхностей деталей, упомянутых выше, могут достигаться только после их монтажа в светильнике.

Примечание 3 — Информация о патронах для ламп и стартеров, соответствующих вышеприведенным требованиям, может быть взята из инструкции изготовителя.

Основная (рабочая) изоляция может быть доступна, когда светильник открыт для замены лампы или стартера.

Если компонент, предназначенный для встраивания, установлен на внешней поверхности полностью смонтированного светильника и его можно коснуться щупом диаметром 50 мм, то он должен удовлетворять соответствующим требованиям, предъявляемым к независимым компонентам (см. 1.2.29).

Лампы, патроны для ламп и стартеров, кроме отдельных особых случаев, удовлетворяющие соответствующим стандартам, являются исключением из требований настоящего подраздела.

Защита от поражения электрическим током должна сохраняться при всех способах монтажа и для любых положений светильников, установленных как для нормальной эксплуатации с учетом ограничений, оговоренных инструкцией по монтажу, а также для всех положений частей настраиваемых и регулируемых светильников. Защита должна сохраняться после демонтажа всех деталей, для которых это возможно без применения инструмента, кроме ламп и приведенных ниже деталей патронов:

- a) для байонетных патронов:
 - 1) донышка (крышки контактных зажимов),
 - 2) юбки;
- b) для резьбовых патронов:
 - 1) донышка (крышки контактных зажимов) только для шнуровых патронов,
 - 2) наружного корпуса.

Крышки стационарных светильников, которые не могут быть сняты за один прием одной рукой, при испытаниях не снимают, за исключением тех, которые необходимо снимать для замены ламп или стартеров.

Примечание 4 — К действию в один прием одной рукой обычно относят снятие таких частей, которые удерживаются винтом с насечкой на головке или резьбовым кольцом.

Сетевые провода, удерживаемые с помощью кнопочных безвинтовых контактных зажимов, при этом испытании не следует отсоединять.

Применение бескорпусных клеммных колодок с кнопочными пружинными зажимами не запрещается этим требованием. Это объясняется тем, что отсоединение проводов от таких колодок требует определенных специфических действий.

В светильниках классов защиты I и II с двухцокольными трубчатыми лампами накаливания должны быть предусмотрены меры для одновременного отсоединения обоих полюсов при замене лампы, например автоматическое устройство двухполюсного разъединения. Требование не применяют, если рассматриваемая комбинация «патрон—цоколь» регламентируется отдельными стандартами, содержащими специальные требования по ограничению возможности прикосновения к токоведущим деталям, которые могут вызвать поражение электрическим током.

Изоляционные свойства лака, эмали, бумаги и аналогичных материалов не обеспечивают требуемой защиты от поражения электрическим током и короткого замыкания.

Светильники с ИЗУ, предназначенными для двухцокольных разрядных ламп высокого давления, необходимо испытывать в соответствии с рисунком 26.

Если амплитудное значение напряжения, измеренное в соответствии с рисунком 26, превышает 34 В, то ИЗУ должно функционировать только при полностью вставленной лампе, или на светильнике должны быть нанесены предупредительные символы в соответствии с перечислениями а) или б) 3.2.18.

Светильники с двухцокольными трубчатыми люминесцентными лампами, с цоколями типа Fa8 должны соответствовать требованиям по маркировке 3.2.18.

8.2.2 У переносных светильников защита от поражения электрическим током должна сохраняться при перемещении их подвижных частей в наиболее неблагоприятное положение вручную.

8.2.3 Для защиты от поражения электрическим током применяют следующие дополнительные требования:

а) в настоящем разделе металлические части светильников класса защиты II, отделенные от токоведущих частей только основной изоляцией, рассматриваются как токоведущие детали.

Это не относится к нетоковедущим деталям цоколей, которые отвечают соответствующим стандартам IEC по безопасности.

В светильниках класса защиты II стеклянные колбы не нуждаются в дополнительных средствах для обеспечения соответствующей защиты от поражения электрическим током. Если стеклянные рассеиватели и другие защитные стекла снимают при замене лампы или если они не выдерживают испытание по 4.13, они не могут быть использованы в качестве дополнительной изоляции;

б) металлические патроны для ламп с байонетным цоколем в светильниках класса защиты I должны быть заземлены;

с) светильники класса защиты III могут иметь незащищенные токоведущие части в цепи БСНН при следующих условиях:

- для обычных светильников: если под нагрузкой действующее значение напряжения переменного тока не превышает 25 В или напряжение непulsирующего постоянного тока не превышает 60 В и если в режиме холостого хода пиковое значение напряжения не превышает 35 В или напряжение непulsирующего постоянного тока не превышает 60 В, при этом действующее значение напряжения переменного тока превышает 25 В или напряжение постоянного тока превышает 60 В, но ток прикосновения не превышает:

- 0,7 мА (пиковое значение) — для переменного тока;
- 2,0 мА — для постоянного тока.

Если напряжение или ток превышают вышеприведенные значения, то по крайней мере одна из проводящих частей цепи БСНН должна быть изолирована изоляцией, способной выдержать в течение 1 мин испытательное напряжение 500 В действующего значения;

- для прочих, не относящихся к обычным, светильников: если номинальное действующее значение напряжения переменного тока не превышает 12 В или номинальное значение напряжения непulsирующего постоянного тока не превышает 30 В (и под нагрузкой, и в режиме холостого хода). Если светильник открывают во время замены источника света, то применимы предельные значения напряжения для обычных светильников (для частей, доступных для прикосновения только во время технического обслуживания).

Примечание — Эти пределы определены в IEC 60364-4-41 (см. также приложение).

Светильники класса защиты III используют только для присоединения к источнику БСНН.

Источники СНН в настоящее время в светильниках не используют, вследствие чего светильник класса защиты III не должен иметь средства для защитного заземления.

8.2.4 Переносные светильники, присоединяемые к сети питающим шнуром со штепсельной вилкой, должны иметь защиту от поражения электрическим током, не зависящую от монтажной поверхности.

8.2.5 Проверку требований 8.2.1—8.2.4 проводят внешним осмотром и при необходимости испытанием соответствующим испытательным щупом (рисунки 1 и 2 по IEC 61032:1997) или специальным испытательным щупом, предназначенным для сомнительного компонента.

Испытательный щуп прикладывают во всех возможных положениях с усилием 10 Н; для подтверждения его контакта с токоведущими деталями используют электрический индикатор. Подвижные детали, включая экраны, должны быть вручную установлены в наиболее неблагоприятное положение; если эти детали из металла, то они не должны прикасаться к токопроводящим деталям светильника или ламп.

8.2.6 Крышки и другие детали, обеспечивающие защиту от поражения электрическим током, должны иметь достаточную механическую прочность и надежное крепление, которое не ослабляется при обслуживании светильника.

Проверку проводят внешним осмотром, пробным монтажом и испытаниями по разделу 4.

Настенные, переносные, настраиваемые и регулируемые светильники, крышки которых крепятся не винтами, а удаляются при приложении усилия, направленного приблизительно перпендикулярно монтажной/опорной поверхности, должны удовлетворять следующему испытанию.

Усилие прикладывают в направлении, примерно совпадающем с перпендикуляром к монтажной/опорной поверхности. Усилие должно быть 20 Н, если при открывании крышки становятся доступны части в основной изоляции, и 80 Н, если при этом доступными станут токоведущие части.

При испытании крепление крышки не должно ослабляться.

8.2.7 Светильники (кроме указанных ниже), имеющие конденсаторы емкостью более 0,5 мкФ, должны иметь разрядное устройство, обеспечивающее остаточное напряжение на зажимах конденсатора не более 50 В спустя 1 мин после отключения светильника от сети с нормируемым напряжением.

Переносные светильники, присоединяемые к питающей сети с помощью штепсельной вилки, адаптера к шинопроводу или посредством соединителей с контактами, доступными для прикосновения стандартным испытательным пальцем, и имеющие конденсатор емкостью более 0,1 мкФ (или 0,25 мкФ для светильников с нормируемым напряжением менее 150 В), должны иметь разрядное устройство, обеспечивающее остаточное напряжение между штырями штепсельной вилки или адаптера/соединителя не более 34 В спустя 1 с после отключения светильника от сети.

Другие светильники, присоединяемые к источнику питания с помощью штепсельной вилки, содержащие встроенный конденсатор емкостью более 0,1 мкФ (или 0,25 мкФ для светильников с нормируемым напряжением менее 150 В), а также присоединяемые к шинопроводу посредством встроенного адаптера, должны разряжаться так, чтобы через 5 с остаточное напряжение между штырями штепсельной вилки не превышало 60 В действующего значения.

Пункт 0.4.2 требует, чтобы испытания, если не указано иное в настоящем стандарте, выполнялись со вставленной лампой. В случае испытаний лампа должна присутствовать в цепи, если только это приводит к увеличению остаточного напряжения на конденсаторе.

Остаточные напряжения должны быть измерены только на одном светильнике, даже если предполагается, что такой светильник может быть установлен в систему с несколькими светильниками.

Проверку проводят измерением.

Примечание — Разрядное устройство (для светильников всех типов) может крепиться на конденсаторе, встраиваться в него или устанавливаться отдельно внутри светильника.

9 Защита от проникновения пыли, твердых частиц и влаги

9.1 Общие положения

Настоящий раздел устанавливает требования и методы испытаний светильников, классифицируемых по степени защиты от проникновения пыли, твердых частиц и влаги в соответствии с разделом 2, включая обычные светильники.

9.2 Испытания на проникновение пыли, твердых частиц и влаги

Оболочка светильника должна обеспечивать защиту от проникновения пыли, твердых частиц и влаги в соответствии с классификацией светильника по степени защиты, маркируемой на нем.

Примечание 1 — Испытания светильников на проникновение пыли, твердых частиц и влаги, приведенные в настоящем стандарте, не полностью соответствуют методам IEC 60529 из-за технических особенностей светильников. Расшифровка обозначений степени защиты приведена в приложении J.

Проверку проводят испытаниями по 9.2.0—9.2.9 и другими соответствующими испытаниями по IEC 60529.

Перед испытанием на соответствие 2-й цифре в обозначении IP, за исключением IPX8, светильник с установленной(ыми) лампой(ами) включают на нормируемое напряжение и выдерживают до достижения установившегося теплового режима.

Температура воды, используемой при испытании, должна быть $(15 \pm 10) ^\circ\text{C}$.

Для испытаний согласно 9.2.0—9.2.9 светильники должны быть смонтированы и подключены как при нормальной эксплуатации, установлены в наиболее неблагоприятное положение и укомплектованы защитными светопропускающими оболочками.

Если присоединение к сети обеспечивается с помощью штепсельной вилки или подобного устройства, то их следует считать составной частью светильника и также подвергать испытанию, аналогичному испытанию любого независимого УУЛ.

При испытании согласно 9.2.3—9.2.9 стационарные светильники, которые после монтажа контактируют с монтажной поверхностью, необходимо испытывать с применением металлической сетки, установленной между светильником и монтажной поверхностью. Площадь сетки должна быть не менее площади проекции светильника на монтажную поверхность и иметь следующие параметры ячеек:

- максимальный размер ячейки 10—20 мм;
- минимальный размер ячейки 4—7 мм;
- ширина перемычки 1,5—2,0 мм;
- толщина перемычки 0,3—0,5 мм;
- общая толщина сетки 1,8—3,0 мм.

Светильники, имеющие отверстия для слива воды, следует устанавливать так, чтобы эти отверстия располагались в нижнем положении, если в инструкции изготовителя нет других указаний.

Если согласно инструкции изготовителя светильник предназначен для установки на потолок или под навес, то при испытаниях такой светильник должен быть закреплен на нижней стороне плоской доски или плиты, края которой должны выступать на 10 мм за линию периметра примыкающей части светильника.

Для встраиваемых светильников части, находящиеся в нише, а также выступающие из нее, необходимо испытывать в соответствии со степенью защиты каждой части, указанной изготовителем в инструкции по монтажу. Для испытания согласно 9.2.4—9.2.9 может потребоваться коробка, закрывающая детали, находящиеся в нише.

Для светильников, имеющих степень защиты IP2X, обозначение относится к той части оболочки светильника, которая содержит главный узел, но не лампу и не средства управления оптикой.

Примечание 2 — Поскольку светильники не имеют опасных движущихся частей, их уровень безопасности соответствует требованиям IEC 60529.

Полностью собранные переносные светильники при испытаниях должны быть помещены в положение, наиболее неблагоприятное из возможных при эксплуатации.

Сальники, при их наличии, должны быть затянуты с силой, создающей вращающий момент, равный 2/3 значения, приведенного в 4.12.5.

Резьбовые крышки должны быть затянуты с усилием, создающим вращающий момент, значение которого, в ньютонах на метр, равно 1/10 номинального диаметра резьбы в миллиметрах. Винты для крепления прочих крышек, кроме затягиваемых вручную винтов для крепления защитных стекол, должны быть затянуты с усилием, создающим вращающий момент, равный 2/3 значения, указанного в таблице 4.1.

После испытаний проверяют электрическую прочность изоляции светильника по разделу 10, и при внешнем осмотре не должно быть обнаружено:

- а) оседания талька внутри пылезащитных светильников, так как если пыль будет электропроводящей, то изоляция не будет соответствовать требованиям настоящего стандарта;
- б) оседания талька внутри пыленепроницаемых светильников;
- с) следов влаги на электрических соединениях, токоведущих деталях или на изоляции, если это может быть опасно для пользователя или тех, кто находится рядом с ним, например, когда

пути утечки станут менее значимы, указанных в разделе 11; единственным исключением из этого требования являются проводники системы БСНН, если под нагрузкой действующее значение напряжения переменного тока не превышает 12 В или напряжение непульсирующего постоянного тока не превышает 30 В и проводники защищены от коррозии.

Примечание 3 — Некоторые аспекты защиты от коррозии рассмотрены в 4.18;

1) у светильников без сливных отверстий не должно быть зазоров для проникновения воды.

Примечание 4 — Конденсацию влаги не следует принимать за проникновение воды;

2) для светильников со сливными отверстиями допускаются зазоры для проникновения воды и конденсации влаги, если в процессе испытания установлена эффективность сливных отверстий и обеспечиваются нормируемые значения путей утечки и воздушных зазоров, указанные в настоящем стандарте;

d) не должно быть следов влаги внутри любой части герметичных или водонепроницаемых светильников;

e) для светильников с 1-й цифрой 2 в коде IP недопустим контакт соответствующего испытательного щупа с токоведущими частями; для светильников с 1-ми цифрами 3 и 4 в коде IP недопустимо проникновение внутрь корпуса соответствующих испытательных щупов.

В светильниках со сливными отверстиями, соответствующими 4.17 и светильниках с вентиляционными отверстиями для ускоренного охлаждения через эти отверстия не должно происходить контакта соответствующего испытательного щупа с токоведущими деталями для первых цифр 3 и 4 кода IP;

f) следов воды на любой части лампы, для которой требуется защита от брызг воды, как указано в разделе, касающемся «информации по конструкции светильника» соответствующего стандарта на лампу;

g) повреждений, например растрескивания или разрушения защитного экрана или стеклянной крышки, нарушающих безопасность или защиту от проникновения влаги.

9.2.0 Испытания

Проверка защиты светильников от проникновения твердых частиц (первая цифра 2 в коде IP) должна проводиться стандартным испытательным пальцем по IEC 60529 в соответствии с требованиями разделов 8 и 11.

Для светильников с первой цифрой 2 в коде IP испытание шаром, указанное в IEC 60529, не требуется.

Проверка защиты светильников от проникновения твердых частиц (первые цифры 3 и 4 в коде IP) должна проводиться во всех возможных точках (кроме сальников) испытательными щупами, соответствующими щупам C или D по IEC 61032 с приложением усилия, приведенного в таблице 9.1.

Таблица 9.1 — Испытание защиты светильников от проникновения твердых частиц

Первая цифра в обозначении степени защиты IP	Тип испытательного щупа по IEC 61032	Диаметр проволоки щупа, мм +0,05	Прикладываемое усилие, Н ± 10 %
3	C	2,5	3
4	D	1,0	1

Торец испытательной проволоки должен быть перпендикулярным оси проволоки и не иметь заусенцев.

9.2.1 Проверку пылезащищенных (1-я цифра 5 кода IP) светильников проводят испытанием в пылевой камере по рисунку 6, в которой порошок талька поддерживают во взвешенном состоянии потоком воздуха. На 1 м³ объема камеры должно приходиться 2 кг порошка. Порошок должен быть просеян через сито с квадратными ячейками из проволоки номинальным диаметром 50 мкм при номинальном шаге между проволоками 75 мкм. Не допускается использовать одно сито более чем для 20 испытаний.

Испытание необходимо проводить следующим образом:

a) светильник подвешивают вне камеры и выдерживают при нормируемом напряжении до до-

стижения рабочей температуры;

b) работающий светильник осторожно перемещают в камеру пыли;

c) дверь камеры закрывают;

d) включают вентилятор или воздуходувку для поддержания порошка во взвешенном состоянии;

e) через 1 мин светильник выключают и выдерживают в течение 3 ч, поддерживая порошок во взвешенном состоянии.

Примечание — Интервал в 1 мин между включением вентилятора или воздуходувки и выключением светильника обеспечивает возможность попадания порошка в светильник до его отключения, что очень важно для небольших светильников. Выдержка работающего светильника согласно перечислению а) диктуется необходимостью исключить перегрев камеры.

9.2.2 Проверку пыленепроницаемых (1-я цифра 6 в коде IP) светильников проводят в соответствии с 9.2.1.

9.2.3 Проверку каплезащищенных (2-я цифра 1 в коде IP) светильников проводят воздействием искусственного дождя интенсивностью $1_{0,0}^{+0,5}$ мм/мин при вертикальном падении капель на верхнюю часть светильника с высоты 200 мм.

9.2.4 Проверку дождезащищенных (2-я цифра 3 в коде IP) светильников проводят обрызгиванием в течение 10 мин водой с помощью дождевальной установки, показанной на рисунке 7. Радиус изгиба трубы должен быть по возможности минимальным и соответствовать габаритным размерам и расположению светильника.

Отверстия в трубе должны быть расположены так, чтобы струи воды пересекались в центре круга, а расход воды на входе в установку должен быть равен произведению расхода в одном отверстии (примерно 0,07 л/мин \pm 5 %), на число отверстий (при давлении примерно 80 кН/м²).

Труба должна совершать колебания в пределах 120°, т. е. 60° в каждую сторону от вертикали, проходящей через центр колебаний; длительность одного полного колебания ($2 \cdot 120^\circ$) составляет 4 с.

Светильник должен устанавливаться над осью вращения трубы так, чтобы зона действия струй была достаточной для полного омывания его торцов. В процессе испытания светильник должен быть включен и вращаться вокруг своей вертикальной оси с частотой 1 мин^{минус1}.

Через 10 мин светильник должен быть выключен и оставлен для естественного охлаждения при орошении водой еще в течение 10 мин.

Примечание — В Японии приняты испытания колебаниями трубы и насадкой по IEC 60529.

9.2.5 Проверку брызгозащищенных (2-я цифра 4 в коде IP) светильников проводят орошением водой со всех направлений в течение 10 мин с помощью дождевальной установки по рисунку 7, описанной в 9.2.4. Светильник должен быть установлен ниже оси вращения изгиба трубы так, чтобы зона действия струй воды была достаточной для омывания его торцов.

Труба должна совершать колебания в пределах 360°, т. е. 180° в каждую сторону от вертикали, проходящей через центр колебания; длительность одного полного колебания ($2 \cdot 360^\circ$) составляет около 12 с. В процессе испытания светильник должен вращаться вокруг своей вертикальной оси с частотой 1 мин^{минус1}.

Опора, на которой размещен светильник, должна быть выполнена в виде сетки, чтобы не быть препятствием для брызг. Через 10 мин светильник должен быть выключен и оставлен для естественного охлаждения при орошении водой еще в течение 10 мин.

Примечание — В Японии приняты испытания колебаниями трубы и насадкой по IEC 60529.

9.2.6 Проверку струезащищенных (2-я цифра 5 в коде IP) светильников проводят сразу после их выключения путем воздействия в течение 15 мин струей воды со всех направлений из шланга с насадкой, размеры и форма которой приведены на рисунке 8. Насадка должна находиться на расстоянии 3 м от образца.

Давление воды в насадке должно быть отрегулировано так, чтобы расход воды составлял 12,5 л/мин \pm 5 %, т. е. примерно 30 кН/м².

9.2.7 Светильники, защищенные от сильных водяных струй (2-я цифра 6 в коде IP), отключают и незамедлительно обливают в течение 3 мин водой со всех направлений из шланга с насадкой, форма и размеры которой приведены на рисунке 8. Насадка должна располагаться на расстоянии

3 м от образца.

Давление воды в насадке должно быть отрегулировано так, чтобы расход воды составлял 100 л/мин \pm 5 %, т. е. примерно 100 кН/м².

9.2.8 Проверку водонепроницаемых (2-я цифра 7 в коде IP) светильников проводят сразу после их выключения путем погружения в воду на 30 мин так, чтобы над верхней частью светильника был слой воды не менее 150 мм, а его нижняя часть была на глубине не менее 1 м. Светильники с трубчатыми люминесцентными лампами необходимо располагать горизонтально, рассеивателем вверх, на глубине 1 м от поверхности воды.

Примечание — Этот метод недостаточно объективен для светильников, предназначенных для работы под водой.

9.2.9 Герметичные (2-я цифра 8 в коде IP) светильники разогревают включением лампы или другим подходящим способом так, чтобы температура наружной поверхности светильника была на 5 °С — 10 °С выше температуры воды в испытательном резервуаре.

Затем светильник выключают и на 30 мин погружают под воду так, чтобы давление было в 1,3 раза более значения, соответствующего предельно допустимой глубине погружения.

9.3 Испытание на влагостойкость

Все светильники при эксплуатации должны быть влагостойкими.

Проверку проводят воздействием влажности по 9.3.1, с последующей незамедлительной проверкой по разделу 10.

Отверстия для ввода кабеля, при их наличии, должны быть открытыми, если имеются выла- мываемые отверстия, одно из них должно быть открыто.

Детали, которые можно удалить вручную, например электрические компоненты, крышки, за- щитные стекла и т. п., должны быть сняты и подвергнуты при необходимости испытанию вместе с основной частью.

9.3.1 Светильник устанавливают в самое неблагоприятное положение, возможное при нор- мальной эксплуатации, в камере влаги, в которой поддерживают относительную влажность от 91 % до 95 %. Температуру воздуха в любой точке камеры, где находится образец, необходимо под- держивать с погрешностью около 1 °С при любом подходящем значении температуры t от 20 °С до 30 °С.

До установки в камеру образец должен быть нагрет до температуры от t до $(t + 4)$ °С. Образец выдерживают в камере 48 ч.

Примечание — В большинстве случаев образец может быть нагрет от t до $(t + 4)$ °С путем выдержки в помещении, имеющем одну из этих температур, в течение не менее 4 ч до испытания.

Для поддержания указанных условий в камере необходима постоянная циркуляция воздуха. Как правило, используют камеру с теплоизоляцией.

После испытания образец не должен иметь дефектов, приводящих к несоответствию све- тильника требованиям настоящего стандарта.

10 Сопротивление и электрическая прочность изоляции, ток прикосновения и ток защитного проводника

10.1 Общие положения

Настоящий раздел устанавливает требования и методы проверки сопротивления и электрической прочности изоляции, тока прикосновения и тока защитного проводника светильников.

10.2 Сопротивление и электрическая прочность изоляции

Светильники должны иметь достаточные сопротивление и электрическую прочность изоляции.

Проверку проводят испытаниями по 10.2.1 и 10.2.2 в камере влаги или в помещении, где обра- зец в собранном состоянии доводят до регламентированной температуры.

Выключатель, при его наличии, должен быть переведен в положение «ВКЛ.» при всех испыта- ниях, кроме испытаний между токоведущими деталями, которые должны быть изолированы друг

от друга.

При этих испытаниях необходимо отсоединять отдельные компоненты, чтобы испытательное напряжение воздействовало на изоляцию, а не индуктивные или емкостные конструктивные элементы этих компонентов, таких как:

- a) шунтирующие конденсаторы;
- b) конденсаторы между токоведущими деталями и корпусом;
- c) устройство защитного сопротивления;
- d) дроссели или трансформаторы, присоединенные между токоведущими деталями.

При невозможности наложения металлической фольги на прокладки или перегородки испытаниям должны быть подвергнуты три образца прокладки или перегородки, которые предварительно извлекают, а затем размещают между двумя металлическими шарами диаметром 20 мм, которые сжимают с усилием $(2 \pm 0,5) \text{ Н}$.

Методы испытаний электронных ПРА по IEC 61347.

Для стационарных светильников класса защиты I следует отсоединить устройства защиты от перенапряжения, удовлетворяющие требованиям IEC 61343-11.

Изоляцию между токоведущими деталями и корпусом, а также между доступными для прикосновения металлическими деталями и металлической фольгой с внутренней стороны изолирующих прокладок и перегородок испытывают в соответствии с требуемым типом изоляции.

Примечание — Термин «корпус» включает в себя доступные для прикосновения металлические детали, фиксирующие винты и металлическую фольгу, контактирующие с доступными для прикосновения деталями из изолирующего материала.

При проведении испытаний на электрическую прочность изоляции светильников с электронными УУЛ нормируемое напряжение цепи лампы может быть больше, чем нормируемое напряжение питания светильника. Это нормируемое напряжение обозначают $U_{\text{вых}}$ и указывают в маркировке электронного УУЛ. В таких случаях испытательное напряжение, прикладываемое к деталям цепи лампы, должно быть рассчитано из $U_{\text{вых}}$, указанного в маркировке УУЛ, вместо U , где U — рабочее напряжение.

10.2.1 Измерение сопротивления изоляции

Сопротивление изоляции измеряют при напряжении постоянного тока ~ 500 В через 1 мин после подачи напряжения.

Для испытаний изоляции деталей светильника с БСНН используют напряжение постоянного тока 100 В.

Сопротивление изоляции должно быть не менее значений, указанных в таблице 10.1.

Сопротивление изоляции между токоведущими деталями и корпусом светильников класса защиты II испытывать не требуется, если основная и дополнительная изоляции могут быть испытаны отдельно.

Таблица 10.1 — Минимальное сопротивление изоляции

Изоляция	Минимальное сопротивление изоляции, МОм, светильников класса защиты		
	I	II	III
БСНН: - между токоведущими деталями различной полярности - токоведущими деталями и монтажной поверхностью* - токоведущими и металлическими деталями светильников - внешней поверхностью гибкого шнура или кабеля в том месте, где он закреплен, и доступными металлическими деталями Для изолирующих втулок по разделу 5	a	a	a

Окончание таблицы 10.1

Изоляция	Минимальное сопротивление изоляции, МОм, светильников класса защиты		
	I	II	III
Кроме БСНН: - между токоведущими деталями различной полярности - токоведущими деталями и монтажной поверхностью* - токоведущими и металлическими деталями светильника - токоведущими деталями, которые при работе выключателя могут принимать разную полярность - внешней поверхностью гибкого шнура или кабеля в том месте, где он закреплен, и доступными металлическими деталями	b b** b	b b и c, или d b** c	—
Для изолирующих втулок по разделу 5			
Основная изоляция для напряжения БСНН (a)	1		
Основная изоляция для напряжений, кроме БСНН (b)	2		
Дополнительная изоляция (c)	2		
Двойная или усиленная изоляция (d)	4		
* Монтажная поверхность должна быть покрыта металлической фольгой. ** При проведении испытания выключатель может повлиять на результаты. В случае электронного отключения или микроотключения по 7.1.11 IEC 61058-1:2000 может потребоваться удалить выключатель из цепи.			

Изолирующие прокладки и перегородки испытывают только в том случае, если расстояние между токоведущими деталями и доступными для прикосновения металлическими деталями при отсутствии прокладок или перегородок менее значений, установленных в разделе 11.

При испытании изоляции втулок, устройств крепления шнура, направляющих или фиксаторов, кабель или шнур должен быть обернут металлической фольгой, как указано в таблице 10.1, или заменен металлическим стержнем того же диаметра.

Эти требования не распространяются на ИЗУ, которые специально присоединяют к сети так, чтобы они не являлись токоведущими деталями.

Примечание — Испытание токоведущих деталей по приложению А.

10.2.2 Проверка электрической прочности изоляции

К изоляции, указанной в таблице 10.2, в течение 1 мин должно быть приложено синусоидальное напряжение частотой 50 или 60 Гц, значение которого указано в таблице 10.2.

Сначала на изоляцию воздействуют напряжением, не превышающим половины испытательного, затем его постепенно повышают до полной величины.

Применяемый при проверке высоковольтный трансформатор должен при замкнутых выходных клеммах и напряжении, равном испытательному, обеспечивать на выходе ток не менее 200 мА.

Реле максимального тока установки не должно отключаться при токе на выходе менее 100 мА.

Погрешность измерения действующего значения испытательного напряжения $\pm 3\%$.

Расположение металлической фольги должно быть таким, чтобы исключить вероятность перекрытия дугой краев изоляции.

В светильниках класса защиты II, имеющих как усиленную, так и двойную изоляцию, прикладываемое к изоляции напряжение не должно превышать напряжения, на которое рассчитана основная или усиленная изоляция.

Глеющий разряд, не вызывающий заметного падения напряжения, не учитывают.

В процессе испытания не должно быть перекрытия или пробоя изоляции.

Эти требования не распространяются на ЗУ, которые присоединены так, что не являются токоведущими деталями.

В светильниках с ИЗУ проверку электрической прочности изоляции деталей, на которые воздействует импульсное напряжение, проводят при работающем ИЗУ, что позволяет проверить прочность изоляции светильника, проводов и подобных частей.

Если в светильниках с ИЗУ применены патроны для ламп, изготовитель которых оговорил в инструкции, что защита патрона от высоковольтных импульсов обеспечивается при наличии в нем лампы, то при испытаниях необходимо использовать макеты ламп.

Примечание 1 — Макет лампы должен использоваться при типовых испытаниях.

Примечание 2 — Это условие дает возможность подобрать такую комбинацию «цоколь—патрон», которая при сохранении разумных размеров позволит создание импульсов напряжения, достаточных для горячего перезажигания разрядной лампы (например, в студиях).

Светильник с ИЗУ на 24 ч присоединяют к сети со 100 %-ным нормируемым напряжением. Вышедшие за этот период из строя ИЗУ должны быть сразу заменены. Затем проверяют электрическую прочность изоляции светильника, прикладывая напряжение, указанное в таблице 10.2, при этом контактные зажимы ИЗУ (кроме заземляющих) закорачивают.

Светильники с кнопочными, включаемыми вручную ИЗУ, присоединяют к сети питания со 100 %-ным нормируемым напряжением и подвергают в течение 1 ч воздействию следующих циклов: 3 с вкл./10 с выкл. Для этого испытания используют одно ИЗУ.

Светильники с ИЗУ, встроенным в ПРА с соответствующей маркировкой об использовании их исключительно с ИЗУ и имеющими устройство ограничения времени работы, отвечающее требованиям IEC 61347-2-9, подвергают тому же испытанию, но в течение 250 циклов вкл./выкл.; при длительности периода отключения 2 мин.

В процессе проверки электрической прочности изоляции не должно быть ее перекрытия или пробоя.

При проведении испытаний на электрическую прочность светильников с электронными УУЛ, нормируемое напряжение цепи лампы может быть больше, чем напряжение питания светильника. Это нормируемое напряжение обозначают $U_{\text{вых}}$ и указывают в маркировке электронного УУЛ. В таких случаях испытательное напряжение, прикладываемое к деталям цепи лампы, должно быть рассчитано из $U_{\text{вых}}$ указанного в маркировке УУЛ, вместо U , где U — рабочее напряжение.

Таблица 10.2 — Электрическая прочность

Изоляция	Испытательное напряжение, В, светильников класса защиты		
	I	II	III
БСНН: - между токоведущими деталями различной полярности - токоведущими деталями и монтажной поверхностью* - токоведущими и металлическими деталями светильника - внешней поверхностью гибкого шнура или кабеля, в месте его крепления, и доступными металлическими деталями - для изолирующих втулок по разделу 5	a	a	a
Кроме БСНН: - между токоведущими деталями различной полярности - токоведущими деталями и монтажной поверхностью* - токоведущими и металлическими деталями светильника - токоведущими деталями, которые при работе выключателя могут принимать разную полярность - внешней поверхностью гибкого шнура или кабеля, в месте его крепления, и доступными металлическими деталями - для изолирующих втулок по разделу 5	b	b	—
		b и c, или d	
	b***	b***	
	b	c	

Окончание таблицы 10.2

Изоляция	Испытательное напряжение, В, светильников класса защиты		
	I	II	III
Основная изоляция для напряжения БСНН (а)	500		
Основная изоляция для напряжений, кроме БСНН (b)	$2U^{**} + 1000$		
Дополнительная изоляция ©	$2U^{**} + 1000$		
Двойная или усиленная изоляция (d)	$4U^{**} + 2000$		
<p>* Монтажная поверхность должна быть покрыта металлической фольгой.</p> <p>** U в этом случае является номинальным напряжением «провод—нейтраль» системы питания с заземленной нейтралью (см. IEC 60664-1).</p> <p>*** При проведении испытания выключатель может повлиять на результаты. В случае электронного отключения или микроотключения по 7.1.11 IEC 61058-1:2000 может потребоваться удалить выключатель из цепи.</p>			

10.3 Ток прикосновения, ток защитного проводника и электрический ожог

Ток прикосновения или ток защитного проводника, которые возможны при нормальной работе светильника, не должны превышать значений таблицы 10.3 при измерении в соответствии с приложением G.

Таблица 10.3 — Максимальные значения тока прикосновения или тока защитного проводника и электрический ожог

Тип светильника		Максимальное значение тока прикосновения (пиковое), мА
Все светильники класса защиты II		0,7
Светильники класса I с нормируемым током не более 16 А включ. со штепсельной вилкой, присоединяемой к незаземленной штепсельной розетке*		
Металлические части светильников класса защиты I, защищенные двойной или усиленной изоляцией		
Тип светильника	Ток сети, А	Максимальный ток защитного проводника (действующее значение), мА
Светильники класса защиты I с одно- или многофазной вилкой на нормируемые токи не более 32 А включ.	≤ 4	2
	> 4 , но ≤ 10	K^{**}
	> 10	5
Светильники стационарные класса защиты I	≤ 7	3,5
	> 7 , но ≤ 20	K^{**}
	> 20	10
Электрический ожог	В стадии рассмотрения	
<p>* Испытание не проводят, если в прилагаемой к светильнику инструкции изготовителя имеется требование заземлять светильник.</p> <p>** K — коэффициент пересчета зависимости максимального значения тока защитного проводника от тока сети, равный 0,5 мА/А.</p>		

Проверку проводят в соответствии с приложением G.

Примечание 1 — Для светильников с электронными ПРА, питаемыми переменным током, ток защитного проводника может сильно зависеть от расстояния между лампой и заземленным ЗУ, если лампа работает на высокой частоте.

Примечание 2 — Дополнительные объяснения по измерению тока прикосновения и тока защитного проводника можно найти в IEC 60990 и IEC 61140:2001 (приложение В).

11 Пути утечки и воздушные зазоры

11.1 Общие положения

Настоящий раздел устанавливает требования к минимальной длине путей утечки и величине воздушных зазоров в светильниках.

Значения путей утечки и воздушных зазоров в настоящем разделе являются минимальными.

Метод измерения путей утечки и воздушных зазоров указан в IEC 60664-1.

Примечание — Информация о применении покрытий, герметизации или формовки для достижения координации изоляции путем защиты от загрязнения или применения твердой изоляции приведена в IEC 60664-3.

11.2 Пути утечки и воздушные зазоры

Детали светильников, указанные в приложении М, должны быть разделены достаточным расстоянием. Пути утечки и воздушные зазоры должны быть не менее значений, указанных в таблицах 11.1 и 11.2.

Значения путей утечки и воздушных зазоров для промежуточных значений рабочих напряжений могут быть определены линейной интерполяцией табличных значений. Для действующих значений рабочего напряжения переменного тока ниже 25 В и рабочего напряжения постоянного тока ниже 60 В значения путей утечки и воздушных зазоров не определяют, т. к. значения испытательного напряжения по таблице 10.2 считают достаточным.

Зазоры между токоведущими деталями разной полярности должны удовлетворять требованиям к основной изоляции.

Примечание — Информация о степенях загрязнения и категориях устойчивости к импульсу приведена в IEC 60664-1.

Минимальные указанные расстояния определены:

- для использования на высоте не более 2000 м над уровнем моря;
- степени загрязнения 2 в случае преимущественно неэлектропроводящих загрязнений, способных временно при конденсации влаги стать электропроводящим;
- оборудования категории устойчивости к импульсу II, являющегося потребителем, питающимся от стационарной установки.

11.2.1 Проверку проводят измерениями с проводами наибольшего сечения, на которые рассчитаны контактные зажимы светильников, и без проводов.

Любой паз шириной менее 1 мм рассматривают как увеличение пути утечки на ширину этого паза.

Любой воздушный зазор шириной менее 1 мм не учитывают при расчете общей величины воздушного зазора, за исключением тех случаев, когда его общая величина не превышает 3 мм.

Для светильников с приборной розеткой измерения должны проводить с присоединенной ответной частью.

При измерении путей утечки через пазы или отверстия в наружных деталях из изоляционного материала с доступными для прикосновения поверхностями должна контактировать металлическая фольга. Фольгу прижимают в углах и аналогичных местах с помощью стандартного испытательного пальца по IEC 60529, но не вдавливают в отверстия.

Не измеряют пути утечки внутри закрытых компонентов, герметичных или заполненных компаундом компонентов.

Указанные в таблице 11.1 значения не применяют к компонентам, соответствующим отдельным стандартам IEC, а эти значения определяют монтажные расстояния при сборке или ремонте светильников, укомплектованных упомянутыми компонентами.

Пути утечки в сетевом контактном зажиме необходимо измерять от токоведущей детали в контактном зажиме до любых доступных для прикосновения металлических деталей; воздушный

зазор необходимо измерять между входящим сетевым проводом и доступными для прикосновения металлическими деталями, точнее, от оголенной жилы провода наибольшего сечения до металлических деталей, которые могут быть доступны для прикосновения. Со стороны внутреннего монтажа воздушный зазор контактного зажима необходимо измерять между токоведущими деталями зажима и доступными для прикосновения металлическими деталями (см. рисунок 24).

Примечание — Измерения воздушных зазоров со стороны сети питания и внутренней проводки различны в связи с тем, что изготовитель светильников не может осуществлять контроль длины изоляции, снимаемой с сетевого провода при монтаже.

Измерения путей утечки и воздушных зазоров во втулках, устройствах крепления шнура, держателях или зажимах провода необходимо проводить со вставленным кабелем.

Таблица 11.1 — Минимальные расстояния для синусоидального напряжения переменного тока частоты 50/60 Гц (руководство см. в приложении М)

Расстояние, мм	Рабочее напряжение (действующее значение), В, не более					
	50	150	250	500	750	1000
Пути утечки ^{b)} :						
- основная изоляция ^{a)} :						
PTI ≥ 600	0,6	0,8	1,5	3	4	5,5
PTI < 600	1,2	1,6	2,5	5	8	10
- дополнительная изоляция ^{a)} :						
PTI ≥ 600	—	0,8	1,5	3	4	5,5
PTI < 600	—	1,6	2,5	5	8	10
- усиленная изоляция	—	3,2 ^{d)}	5 ^{d)}	6	8	11
Воздушные зазоры ^{c)} :						
- основная изоляция	0,2	0,8	1,5	3	4	5,5
- дополнительная изоляция	—	0,8	1,5	3	4	5,5
- усиленная изоляция	—	1,6	3	6	8	11
<p>Примечание — В Японии применяют более высокие значения, чем приведенные в таблице.</p> <p>a) PTI (индекс устойчивости к токам поверхностного разряда) по IEC 60112.</p> <p>b) Для путей утечки эквивалентное напряжение постоянного тока равно действующему значению синусоидального переменного тока.</p> <p>c) Для воздушных зазоров эквивалентное постоянное напряжение равно пиковому значению напряжения переменного тока.</p> <p>d) Для изоляционного материала с PTI ≥ 600 эта величина устанавливается в два раза более, чем предусмотренная для основной изоляции для этого материала.</p>						

Значения путей утечки и воздушных зазоров для промежуточных значений рабочих напряжений могут быть определены линейной интерполяцией табличных значений. Для рабочих напряжений ниже 25 В не определяют значения путей утечки и воздушных зазоров, т. к. испытательное напряжение по таблице 10.2 считают достаточным.

В случае путей утечки для нетоковедущих деталей или деталей, не предназначенных для заземления, где утечка не может происходить, значения, указанные для материала с PTI ≥ 600, применяют для всех материалов (несмотря на реальный PTI).

Для путей утечки, находящихся под воздействием рабочих напряжений менее 60 с, значения, указанные для материалов с PTI ≥ 600, применяют для всех материалов.

Для путей утечки, не подверженных оседанию пыли или влаги, применяют значения, указанные для материала с PTI ≥ 600 (независимо от реального PTI).

Минимальные расстояния для синусоидальных и несинусоидальных импульсных напряжений приведены в таблице 11.2.

Таблица 11.2 — Минимальные расстояния для синусоидальных или несинусоидальных импульсных напряжений

Нормируемое амплитудное напряжение импульса, кВ	2,0	2,5	3,0	4,0	5,0	6,0	8,0	10	12	15	20	25	30	40	50	60	80	100
Минимальный воздушный зазор, мм	1	1,5	2	3	4	5,5	8	11	14	18	25	33	40	60	75	90	130	170
Примечание — Значения минимального воздушного зазора в таблице 11.2 приведены из IEC 60664-1, таблица 2, случай А, для неоднородного поля.																		

Пути утечки должны быть не менее требуемого минимального воздушного зазора.

Воздушные зазоры, находящиеся одновременно под воздействием синусоидального напряжения и чередующихся импульсов, должны быть не менее значений, равных или превышающих наибольшее из указанных в таблицах 11.1 и 11.2.

12 Испытание на старение и тепловые испытания

12.1 Общие положения

Настоящий раздел устанавливает требования к испытанию на старение и тепловым испытаниям светильников.

12.2 Выбор ламп и ПРА

Лампы, используемые для испытания по настоящему разделу, должны быть отобраны в соответствии с приложением В.

Лампы, используемые при испытании на старение, длительно работают при их нормируемой мощности, и они не должны использоваться для тепловых испытаний. Однако, как правило, для тепловых испытаний в аномальном режиме используют лампы, которые уже подвергались тепловым испытаниям в рабочем режиме.

Если светильник рассчитан на работу с независимым ПРА, не входящим в комплект поставки светильника, то для испытания должен быть отобран серийный ПРА, отвечающий требованиям к штатному аппарату. ПРА должен обеспечивать в стандартных условиях мощность стандартной лампы, равную ее номинальной мощности с допуском $\pm 3\%$.

Примечание 1 — Для определения «стандартных условий» следует использовать соответствующие стандарты IEC на УУЛ.

Примечание 2 — В соответствующих стандартах на лампы номинальная мощность в характеристиках ламп может обозначаться как реальная мощность. Эта формулировка будет уточнена в последующих изданиях стандартов на лампы.

12.3 Испытание на старение

В условиях циклического нагрева и охлаждения при эксплуатации светильник не должен становиться опасным или преждевременно выходить из строя.

Проверку проводят испытанием по 12.3.1.

12.3.1 Метод испытания

а) Светильник должен быть установлен в камере тепла, оборудованной средствами контроля температуры внутри нее.

Светильник должен располагаться на той же опорной поверхности (и в том же рабочем положении), как и при тепловых испытаниях в нормальном режиме работы (см. 12.4.1).

б) Внутри камеры в процессе испытания должна поддерживаться температура ($t_a + 10$) °C с допуском ± 2 °C; если в маркировке светильника не указано иное, то $t_a = 25$ °C.

Температуру внутри камеры необходимо измерять в соответствии с приложением К. Независимые ПРА следует устанавливать на открытом воздухе, не обязательно в камере тепла, и они должны работать при температуре (25 ± 5) °С.

с) Общая продолжительность испытания светильников в камере должна составлять 168 ч, включающих семь последовательных циклов, по 24 ч каждый. В первые 21 ч каждого цикла к светильнику прикладывают напряжение, указанное в перечислении d), а последние 3 ч каждого цикла светильник находится в выключенном состоянии. Период первоначального нагрева светильника — часть 1-го цикла испытания.

Условия испытания должны соответствовать в первых шести циклах нормальному, а в 7-м цикле — аномальному режимам работы (см. приложение С). Для светильников, содержащих электродвигатель (например, вентилятор), выбирают наиболее неблагоприятно влияющий на результаты испытаний аномальный режим.

Общая продолжительность испытания светильников, которые не имеют аномального режима работы, как указано в 12.5.1, должна быть 240 ч (т. е. 10 циклов по 24 ч в нормальном режиме работы). Для светильников с лампами накаливания общая продолжительность испытаний во всех случаях должна составлять 240 ч.

d) Напряжение питания (кроме СНН) для светильников, работающих с лампами накаливания, должно быть $(1,05 \pm 0,015)$ значения, обеспечивающего нормируемую мощность лампы, и $(1,10 \pm 0,015)$ нормируемого напряжения или максимального из ряда нормируемых напряжений для прочих светильников.

e) Если светильник прекращает работать из-за повреждения, то применимо следующее:

- при случайном выходе из строя какой-либо детали светильника (включая лампу) руководствуются указаниями перечисления g) 12.4.1;

- если в одном из шести циклов срабатывает устройство тепловой защиты, испытание должно быть изменено следующим образом:

1) Светильники с самовосстанавливающимся устройством тепловой защиты необходимо охладить до включения устройства. В светильниках с устройством тепловой защиты одноразового действия такое устройство следует заменить.

2) Для светильников всех типов испытание затем продолжается не более 240 ч, при этом электрическая цепь и окружающая температура должны быть отрегулированы так, чтобы устройство тепловой защиты не срабатывало. Светильник считают не выдержавшим испытание, если для предотвращения срабатывания устройства тепловой защиты параметры светильника приходится устанавливать ниже нормируемых величин;

- если устройство тепловой защиты срабатывает в течение 7-го цикла (аномальный режим), то светильник необходимо охладить до возобновления его работы, либо, если это одноразовое устройство тепловой защиты, заменить его и продолжить испытание при электрической цепи и окружающей температуре, отрегулированных таким образом, чтобы устройство тепловой защиты наверняка не срабатывало.

Считают, что срабатывание устройства тепловой защиты в течение 7-го цикла (аномальный режим) подтверждает функционирование предусмотренной защиты.

Необходимо предусмотреть сигнализацию о сбое в работе светильника. Установленная продолжительность испытания не должна уменьшаться вследствие такого сбоя.

12.3.2 Критерий соответствия

После испытания согласно 12.3.1 светильник, а также шинопровод и комплектующие шинопровод изделия, если светильник монтируют на шинопроводе, подвергают внешнему осмотру. Детали светильника не должны иметь повреждений [кроме случайных, описанных в перечислении e) 12.3.1], а термопластичные резьбовые патроны не должны быть деформированы. Безопасность светильника не должна снижаться, и он не должен быть причиной повреждения шинопровода. Маркировка светильника должна быть читаемой.

Примечание — Признаками снижения безопасности являются трещины, подгорания и деформации.

12.4 Тепловое испытание (нормальный режим работы)

В условиях нормальной эксплуатации светильника ни одна его деталь (включая лампу), питающие провода, входящие в светильник, или монтажная поверхность не должны нагреваться до температуры, нарушающей безопасность работы светильника.

Кроме того, температура деталей, к которым прикасаются или которые охватываются или удерживаются рукой во время работы светильника, не должна быть слишком высокой для этого.

Светильники не должны создавать чрезмерный нагрев освещаемых объектов.

Светильники, смонтированные на шинпроводах, не должны вызывать их чрезмерного нагрева.

Проверку проводят испытанием согласно 12.4.1. Методы испытания при измерении температуры шинпровода должны соответствовать подразделу 12.1 IEC 60570.

В светильниках, содержащих электродвигатель, последний в процессе испытания должен функционировать, как предусмотрено.

12.4.1 Метод испытания

Должны быть произведены замеры температуры деталей, указанных в 12.4.2, при соблюдении следующих условий.

а) Чтобы избежать резких колебаний окружающей температуры светильник должен быть помещен в защищенную камеру. Светильник, предназначенный для установки на поверхности, должен быть установлен на ней, как указано в приложении D. Пример защищенной от сквозняков камеры приведен в приложении D, однако допускается использование камер других типов, если результаты измерений, проведенных в них, сравнимы с результатами измерений в камере, описанной в приложении D [для независимых ПРА см. перечисление h) настоящего пункта].

Светильник должен быть присоединен к сети питания проводами с применением деталей (например, изолирующей трубки или втулки), поставляемых со светильником.

В общем случае присоединение необходимо производить в соответствии с инструкцией, предоставляемой со светильником, или маркировкой на нем.

Если провода для присоединения светильника к сети питания не входят в комплект поставки светильника, присоединение производят самыми распространенными в практике проводами. Такие провода, не входящие в комплект поставки светильника, далее будут называться испытательными.

Измерения температуры необходимо проводить в соответствии с приложениями E и K.

б) Рабочее положение светильника — наиболее тяжелое для теплового режима, возможное при эксплуатации. Для стационарных нерегулируемых светильников положение выбирают лишь тогда, когда это предусмотрено прилагаемой к светильнику инструкцией или его маркировкой. У настраиваемых и регулируемых светильников необходимо соблюдать требуемое расстояние до освещаемого объекта, указанное в маркировке светильника, исключая светильники, не имеющие механических креплений, фиксирующих их положение, плоскость края отражателя (при его наличии) или лампа которых должны находиться на расстоянии 100 мм от монтажной поверхности.

с) Температура в камере должна поддерживаться от 10 °C до 30 °C, предпочтительно 25 °C.

В процессе измерений, а также в предшествующий достаточно продолжительный период температура не должна изменяться более чем на ± 1 °C, чтобы не повлиять на результаты.

Однако если электрические характеристики лампы (например, люминесцентной) зависят от температуры или нормируемое для светильника значение t_a превышает 30 °C, температура в камере должна удерживаться в пределах разброса в 5 °C от нормируемого значения t_a , а предпочтительно должна быть равна нормируемому значению t_a .

д) Испытательное напряжение светильника должно быть:

- для светильников (кроме светильников СНН) с лампами накаливания — напряжение, обеспечивающее 1,05 нормируемой мощности испытательной лампы (см. приложение B), за исключением специальных ламп для тепловых испытаний (H. T. S.), которые всегда работают при напряжении, указанном в их маркировке;

- для прочих светильников — 1,06 нормируемого напряжения или максимального из ряда нормируемых напряжений;

- для светильников с электродвигателем — 1,06 нормируемого напряжения (или максимального из ряда нормируемых напряжений светильника).

Исключение

При измерении средних температур обмотки компонента с маркировкой t_w и его корпуса с маркировкой t_c испытательное напряжение должно быть равно 1,0 нормируемого. Это требование распространяется только на измерение температуры обмотки или корпуса компонента с маркировкой и не распространяется на измерение температуры других компонентов светильника, например клеммных колодок.

Конденсаторы в светильниках с люминесцентными и другими разрядными лампами, независимо от наличия или отсутствия маркировки t_c , испытывают при значении 1,06 нормируемого напряжения.

Примечание 1 — Если в светильнике используют одновременно лампу накаливания и трубчатую люминесцентную или другую разрядную лампу или электродвигатель, то для испытания, при необходимости, могут быть применены два отдельных источника питания.

е) В процессе и непосредственно перед началом измерений напряжение питания должно поддерживаться с погрешностью не более $\pm 1\%$, предпочтительно $\pm 0,5\%$ испытательного напряжения. Если колебание напряжения может повлиять на результат измерений, то до проведения измерений напряжение питания необходимо поддерживать с погрешностью $\pm 1\%$ испытательного напряжения в течение не менее 10 мин.

ф) Измерения необходимо начинать после достижения установившегося теплового режима, при котором скорость изменения температуры составляет не более $1^\circ\text{C}/\text{ч}$.

г) Если светильник прекратил работу из-за отказа детали светильника (включая лампу), то эта деталь подлежит замене, и испытание продолжают. Измерения, проведенные до отказа, не повторяют, но перед продолжением измерений светильник доводят до установившегося теплового режима. Однако, если отказ привел к возникновению аварийных условий или нарушению работы другой детали, то такой светильник следует считать не выдержавшим испытание. Если при испытаниях срабатывает защитное устройство, то светильник также считают не выдержавшим испытание.

h) Если устройства дистанционного управления/компоненты являются составной частью светильника, они должны быть установлены и работать в соответствии с инструкцией изготовителя. Температура всех деталей должна быть в пределах, приведенных в разделе 12.

Если устройства дистанционного управления не входят в комплект поставки светильника, изготовитель должен предоставить такое устройство, которое обеспечивает нормальную работу. Устройство управления должно работать в вентилируемой окружающей среде при температуре $(25 \pm 5)^\circ\text{C}$. Температуру на устройстве управления не измеряют.

и) При сомнениях в результатах испытания светильников с использованием серийных ламп накаливания испытание должно быть повторено с лампами для тепловых испытаний (Н. Т. S.), если они имеются. Для тепловых режимов, определяемых главным образом температурой цоколя лампы, решающими являются значения, полученные с лампами Н. Т. S. Для режимов, определяемых главным образом действием излучения, решающими являются значения, полученные с серийными лампами в прозрачной колбе.

j) Световые потоки светильников с маркировкой по 3.2.13 при испытании направляют на деревянную поверхность, окрашенную черной матовой краской и установленную перпендикулярно главному направлению светового пучка в соответствии с рекомендациями приложения D. При использовании двух и более ламп центральная лампа должна быть ориентирована, как указано выше. Остальные лампы должны быть ориентированы таким образом, чтобы все световые пучки фокусировались в одном месте, обеспечив общий фокус. Светильник устанавливают на указанное в маркировке расстояние от освещаемой поверхности.

В процессе испытаний должны проводить измерения температуры некоторых изоляционных деталей в соответствии с разделом 13.

к) При измерении температур патрона двухцокольных люминесцентных ламп горячий спай термопары должен быть расположен на одном уровне с поверхностью патрона, примыкающей к цоколю лампы. Если это невозможно, то он должен быть расположен как можно ближе к этой точке, но без касания цоколя лампы.

Примечание 2 — Рекомендуется, чтобы изготовитель светильника обеспечивал поставку образцов для испытаний уже с термопарой, присоединенной к патрону лампы. Обычно для этого достаточно подготовить только один из патронов лампы.

l) При испытании сквозная и шлейфовая проводки должны быть подвергнуты максимальной нагрузке, определяемой допустимым сечением их токоведущих жил, или значением, указанным изготовителем в инструкции по монтажу.

Примечание 3 — В Канаде и США при тепловом испытании сквозная и шлейфовая проводки должны быть подвергнуты максимальной, допустимой для сечения их жил нагрузке.

12.4.2 Критерий соответствия

Температуры, измеренные при испытании согласно 12.4.1, не должны превышать соответствующих значений, указанных в таблицах 12.1 и 12.2 [с учетом перечисления а) настоящего пункта], когда светильник работает при нормируемой температуре окружающей среды t_a .

Если температура в испытательной камере отличается от t_a , это отличие должно быть учтено в виде поправки к значениям, указанным в таблицах [см. перечисление с) 12.4.1].

а) Температура не должна превышать значений, указанных в таблицах 12.1 и 12.2, более чем на 5 °С.

Примечание — Допуск 5 °С учитывает неизбежный разброс измерений температуры в светильниках.

б) Температура любой детали светильника, подверженной тепловому разрушению при эксплуатации, не должна превышать значения, при котором обеспечивается регламентированный срок службы светильника конкретного типа. Общепринятые значения температур для основных деталей светильников приведены в таблице 12.1, а значения температур для традиционных материалов, которые применяют в светильниках, перечислены в таблице 12.2. Эти значения введены для получения сопоставимых результатов; незначительно отличающиеся значения могут быть получены в результате использования других методов испытаний материалов или при их испытании для иных целей.

При использовании материалов, заявленная теплостойкость которых превышает значения, указанные в таблице 12.2, или при применении материалов других видов они не должны подвергаться воздействию температур, превышающих их табличные значения.

с) Температура испытываемых образцов [см. перечисление а) 12.4.1], имеющих ПВХ изоляцию, не должна превышать 90 °С (или 75 °С, если они напряжены, например сжаты), или не должна быть выше указанной на светильнике или в инструкции изготовителя, поставляемой со светильником, в соответствии с требованиями раздела 3. Предельным значением для любого провода с ПВХ изоляцией (внутренний монтаж или внешняя проводка) является температура 120 °С, даже если провода защищены входящими в комплект светильника теплостойкими трубками, которые должны отвечать требованиям 4.9.2.

Таблица 12.1 — Максимальные допустимые температуры основных деталей при испытании согласно 12.4.2

Деталь	Максимальная допустимая температура, °С
Цоколи ламп	Как определено в соответствующем стандарте IEC на лампу ^{а)}
Обмотки ПРА или трансформаторов с маркировкой t_w	t_w
Корпус (конденсатора, ИЗУ, ПРА или трансформатора/преобразователя) и т. п.	
С указанием t_c в маркировке	t_c б)
Без указания в маркировке t_c	50
Обмотки трансформаторов, электродвигателей и т. п. с изоляцией обмотки согласно классификации IEC 60085 из материала класса:	
- А ^{с)}	100
- Е ^{с)}	115
- В ^{с)}	120
- F ^{с)}	140
- H ^{с)}	165
Изоляция проводов	См. таблицу 12.2 и перечисления б) и с) 12.4.2

Продолжение таблицы 12.1

Деталь	Максимальная допустимая температура, °С
Контакты керамических патронов ламп и патронов из изоляционного материала для ламп и стартеров: С маркировкой T ₁ или T ₂ (B15 и B22) ^{d)} (IEC 61184) Другие типы с маркировкой T (IEC 60238, IEC 60400, IEC 60838 ^{e)} и IEC 61184) Остальные типы без маркировки T (E14, B15) (IEC 60238 и IEC 61184) (E27, B22) (IEC 60238 и IEC 61184) (E26) (E40) (IEC 60238), (E39) Патроны для люминесцентных ламп/стартеров и различные патроны без маркировки T (IEC 60400 и IEC 60838 ^{e)})	165 для T ₁ и 210 для T ₂ Маркировка T 135 165 225 80
Выключатели: - с маркировкой T	T
- без маркировки T	55
Другие детали светильника (в зависимости от материалов и условий их использования)	См. таблицу 12.2 и перечисление b) 12.4.2
Монтажная поверхность: - из нормально воспламеняемого материала - негорючего материала	90 Не измеряется
Средства регулировки и окружающее их пространство ^{f)} : - металлические	60
- неметаллические	75
Объекты, освещаемые прожекторами [см. перечисление j) 12.4.1]	90 (на испытательной поверхности)
Шинопровод (для светильников, монтируемых на шинопроводах)	Как указано изготовителем шинопровода ^{g)}
Светильник, устанавливаемый в розетку и ПРА/трансформатор со штепсельным подключением: - детали корпуса, захватываемые рукой - совокупность вилка/розетка - все другие детали	75 70 85
Заменяемые стартеры тлеющего разряда	80 ^{h)}
<p>a) Для светильников, в маркировке которых содержится информация об их применении со специальными лампами или если использование специальных ламп очевидно, допустимы более высокие температуры, указанные изготовителем лампы. IEC 60357 и IEC 60682 содержат информацию по измерению температуры лопатки галогенных ламп накаливания. Эти измерения требуются для оценки характеристик ламп, а не оценки критериев безопасности светильника. Требования к цоколям одноцокольных люминесцентных ламп, испытания с которыми в нормальном режиме не проводят, см. в таблице 12.3.</p> <p>Это неприменимо к лампам по IEC 60432-2. Информацию, содержащуюся в IEC 60432-2, необходимо использовать при конструировании светильника.</p> <p>b) Измерение проводят в точке, указанной изготовителем устройства.</p>	

Окончание таблицы 12.1

<p>с) Классификация материала — по IEC 60085 и всех частей IEC 60216.</p> <p>д) Температуру измеряют на краю соответствующего цоколя.</p> <p>е) При сомнении, для двухштырьковых патронов следует измерять среднюю температуру контактов.</p> <p>ф) Не распространяется на средства регулирования регулируемых светильников, инструкции по монтажу которых содержат четкие указания по установке светильников вне досягаемости рук, и на средства регулирования настраиваемых светильников.</p> <p>г) Условия измерения температуры шинпровода при испытании — по подразделу 12.1 IEC 60570.</p> <p>h) Данный предел температуры является эксплуатационной характеристикой, а не требованием по безопасности.</p>

Таблица 12.2 — Максимальные допустимые температуры нагрева традиционных материалов, применяемых в светильниках, при испытании в условиях согласно 12.4.2

Деталь	Максимальная достигнутая температура, °C
Изоляция проводов (провода внутреннего монтажа и внешних проводов), входящих в комплект светильника ^{b)} : <ul style="list-style-type: none"> - стекловолокно, пропитанное силиконовым лаком - фторопласт - силиконовая резина (ненапряженная) - силиконовая резина (напряженная — только на сжатие) - резина или обычный ПВХ - термостойкий ПВХ - этиленвинилацетат (ЭВА) 	200 ^{a)} 250 200 170 90 ^{a)} 105 ^{a)} 140 ^{a)}
Изоляция стационарной проводки (часть стационарной проводки, не входящая в комплект поставки светильника) ^{a)} : <ul style="list-style-type: none"> - без защитной оболочки - с защитной оболочкой, включенной в комплект поставки светильника 	90 ^{c)} 120
Термопласты: <ul style="list-style-type: none"> - акрилонитрилбутадиенстирол (АБС) - ацетобутират целлюлозы - полиметилметакрилат - полистирол - полипропилен - поликарбонат - ПВХ (не используемый для электрической изоляции) - полиамид (нейлон) 	95 95 90 75 100 130 100 120
Термореактивные пластики: <ul style="list-style-type: none"> - фенолформальдегидные пластики с минеральным наполнителем - фенолформальдегидные пластики с древесным наполнителем - мочевиноформальдегидные пластики - меламиноформальдегидные пластики - полиэфиры, армированные стекловолокном 	165 140 90 100 130

Окончание таблицы 12.2

Деталь	Максимальная достигнутая температура, °С
Прочие материалы:	
- бумага/ткань, пропитанная смолистыми веществами	125
- силиконовая резина (не используемая для электрической изоляции)	230
- резина (не используемая для электрической изоляции)	90
- дерево, бумага, ткани и т. п.	90
<p>а) Уменьшают на 15 °С при механическом воздействии на изоляцию, например при сжатии или изгибе.</p> <p>б) В технических условиях на кабельные изделия обычно указывают широкий диапазон максимальных температур, основанных на результатах эксплуатации, и эти значения предпочтительнее значений, приведенных в таблице.</p> <p>в) Температуры, изложенные в настоящей таблице, являются предельно допустимыми в искусственных условиях испытания, например недостаточный воздухообмен в защищенной от сквозняков камере и повышенное, по сравнению с нормируемым, испытательное напряжение светильника. Следует отметить, что европейские стандарты на светильники и кабельные изделия устанавливают температуру 70 °С как максимальную, которую стационарная проводка с ПВХ изоляцией может выдержать в нормальных условиях эксплуатации.</p>	

12.5 Тепловое испытание (аномальный режим)

При режимах, соответствующих аномальным условиям эксплуатации (но не связанным с дефектом в светильнике или неправильным его использованием), температура деталей светильника и монтажной поверхности не должна превышать значения, приведенные в таблице 12.3, а проводка внутри светильника должна оставаться безопасной.

Примечание — Признаками снижения безопасности являются трещины, выгорания и деформация.

Светильники для монтажа на шинопроводах не должны вызывать его чрезмерного нагрева.

Проверку проводят испытанием согласно 12.5.1.

12.5.1 Метод испытания

Температуры деталей, приведенных в таблице 12.3, измеряют с учетом следующих условий.

а) Испытание должно быть проведено в одном из состояний светильника, указанных в перечислении 1)–3) или 4), в котором он может оказаться в процессе эксплуатации, что, в свою очередь, может привести к перегреву любой детали по сравнению с ее температурой в процессе нормальной работы (которая в этом случае должна быть измерена предварительно).

Если возможны несколько аномальных режимов, то выбирают тот, который приводит к наибольшему перегреву деталей.

Испытание не проводят на стационарных нерегулируемых светильниках с лампами накаливания, кроме оговоренных в перечислении 3).

1) Потенциально небезопасное рабочее положение светильника, возникающее не вследствие неправильной эксплуатации, например, когда регулируемый светильник случайно наклонен в направлении монтажной поверхности при кратковременном воздействии на него усилия, не превышающего 30 Н, приложенного к точке, в которой действия усилия максимально.

2) Нештатные режимы работы электрической схемы светильника, возникающие из-за брака изготовителя или в результате продолжения использования отдельных компонентов, отработавших свой срок службы, например лампы или стартера (см. приложение С).

3) Состояние, при котором вместо специальной лампы, на которую рассчитан светильник, на непродолжительное время установлена лампа накаливания общего назначения той же мощности.

4) Потенциально опасный режим работы электрической схемы светильника с трансформатором для питания лампы, возникающий из-за короткого замыкания во вторичной цепи (включая сам трансформатор).

Положение по перечислению 2) распространяется только на светильники с трубчатыми люминесцентными и другими разрядными лампами.

Испытания по перечислению 4) необходимо проводить при закорачивании патрона лампы. Во время испытания по перечислению 4) нагрев монтажной поверхности, обусловленный передачей

тепла от лампы, должен быть оценен испытанием по перечислению 1), в то время как нагрев от трансформатора необходимо измерять в режиме закороченных контактов патрона лампы.

Светильники, содержащие электродвигатель, испытывают с заторможенным ротором двигателя.

В случае применения одного электродвигателя или более испытание должно быть проведено в наиболее опасных условиях (см. приложение С).

Светильник должен быть испытан в условиях, указанных в перечислениях а), с), е), f), h) и l)

12.4.1. Кроме того, необходимо соблюдать следующие условия:

b) Испытательное напряжение должно быть:

- по перечислению d) 12.4.1 — для светильников с лампами накаливания;
- 1,1 (нормируемого напряжения или максимального из ряда нормируемых напряжений светильника) — для светильников с трубчатыми люминесцентными и другими разрядными лампами;
- 1,1 нормируемого (или наибольшего из ряда нормируемых напряжений светильника) — для светильников с электродвигателем;
- наиболее неблагоприятным из диапазона от 0,9 до 1,1 нормируемого напряжения для светильников с трансформаторами/преобразователями при их испытании по перечислению 4).

Примечание — Если в светильнике одновременно работают лампа накаливания и трубчатая люминесцентная или другая разрядная лампа или электродвигатель, для испытания возможно применение двух независимых источников питания.

c) Если светильник перестает работать вследствие отказа одной из его деталей (включая лампу), последняя должна быть заменена, а испытание продолжено. Выполненные до появления отказа измерения не повторяют, но перед их продолжением светильник должен достигнуть стабильного теплового режима. Однако, если отказ привел к возникновению аварийных условий или нарушению работы другой детали, то такой светильник следует считать не выдержавшим испытание.

Если в процессе испытания срабатывает устройство тепловой защиты (например, тепловой или токовый выключатель одно- или многоразового действия), то значение температуры нагрева в этот момент принимают как окончательное.

d) Если светильник имеет конденсатор (в дополнение к конденсатору, подключенному параллельно сети питания), то он, несмотря на требования приложения С, должен быть замкнут накоплетко, если приложенное к нему напряжение в 1,25 или 1,3 раза больше нормируемого для самовосстанавливающихся или несамовосстанавливающихся конденсаторов соответственно.

e) Светильники с некоторыми металлогалогенными и натриевыми лампами высокого давления, которые в соответствии со спецификацией на лампу могут привести к перегреву ПРА, трансформатора или ЗУ, испытывают в соответствии с перечислением b) 2) приложения С.

12.5.2 Критерий соответствия

Если светильник работает при нормируемой окружающей температуре t_a , то ни одна из температур, измеренных при испытании согласно 12.5.1, не должна превышать соответствующих значений, указанных в таблицах 12.3, 12.4 и 12.5 более чем на 5 °С. Если температура в испытательной камере отличается от t_a , то должна быть внесена соответствующая поправка к значениям, приведенным в таблице.

Таблица 12.3 — Допустимые температуры нагрева при испытании согласно 12.5.1

Деталь	Максимальная температура, °С
Цоколи одноцокольных люминесцентных ламп	Как определено в соответствующем стандарте IEC на лампы ^{c)}
Обмотки ПРА или трансформаторов с маркировкой $t_w^a)$	См. таблицы 12.4 и 12.5
Обмотки трансформаторов, электродвигателей и т. д. с изоляцией согласно классификации МЭК 60085 из материала класса:	
- A ^{b)}	150
- E ^{b)}	165
- B ^{b)}	175

Окончание таблицы 12.3

Деталь	Максимальная температура, °C
- F ^{b)}	190
- H ^{b)}	210
Корпус конденсатора:	
- без маркировки t_c	60
- с маркировкой t_c	$t_c + 10$
Корпус ЗУ	$(t_c + X)$ в соответствии с маркировкой ЗУ
Монтажная поверхность:	
- освещаемая лампой [настраиваемые и регулируемые светильники, соответствующие перечислению а) 1) 12.5.1)]	175
- нагреваемая лампой (переносные светильники, соответствующие подразделу 4.12 IEC 60598-2-4)	175
- из нормально воспламеняемого материала	130
- из негорючего материала (светильники с символом или предупреждением)	Не измеряют
Шинопровод (для светильников, монтируемых на шинопроводе)	Как указано изготовителем шинопровода
Детали корпуса, захватываемые рукой, светильников, устанавливаемых в розетку и ПРА/трансформаторов со штепсельным подключением	75
<p>а) Если в маркировке ПРА не указано иное, то применяют значения максимальных температур, приведенных в графе S4.5 таблицы 12.4 или 12.5.</p> <p>б) Классификация материала — IEC 60085 и комплекса стандартов IEC 60216.</p> <p>в) Информация о точке(ах) измерения и предельных значениях температуры приведена в IEC 61199, приложение С.</p>	

Таблица 12.4 — Максимальная температура обмоток УУЛ в аномальном режиме работы при напряжении, равном 110 % нормируемого

Постоянная S		Максимальная температура, °C					
		S4.5	S5	S6	S8	S11	S16
Для t_w	90	171	161	147	131	119	110
	95	178	168	154	138	125	115
	100	186	176	161	144	131	121
	105	194	183	168	150	137	126
	110	201	190	175	156	143	132
	115	209	198	181	163	149	137
	120	217	205	188	169	154	143
	125	224	212	195	175	160	149
	130	232	220	202	182	166	154
	135	240	227	209	188	172	160
	140	248	235	216	195	178	166
	145	256	242	223	201	184	171
	150	264	250	230	207	190	177

Таблица 12.5 — Максимальная температура обмоток УУЛ с маркировкой «D6» в аномальном режиме работы при напряжении, равном 110 % нормируемого

Постоянная S		Максимальная температура, °C					
		S4.5	S5	S6	S8	S11	S16
Для t_w	90	158	150	139	125	115	107
	95	165	157	145	131	121	112
	100	172	164	152	137	127	118
	105	179	171	158	144	132	123
	110	187	178	165	150	138	129
	115	194	185	171	156	144	134
	120	201	192	178	162	150	140
	125	208	199	184	168	155	145
	130	216	206	191	174	161	151
	135	223	213	198	180	167	156
	140	231	220	204	186	173	162
	145	238	227	211	193	179	168
	150	246	234	218	199	184	173

Для УУЛ, имеющих иную продолжительность испытаний, чем 30 или 60 сут, для вычисления максимальной температуры, которая должна соответствовать числу суток, равному 2/3 теоретической продолжительности испытаний, необходимо использовать формулу (2) из раздела 13 IEC 61347-1.

(Объяснение постоянной S и ее использование приведено в соответствующем стандарте IEC.)

12.6 Тепловое испытание (при выходе из строя обмоток УУЛ)

Испытания проводят только на светильниках, предназначенных для установки на поверхностях из нормально воспламеняемых материалов и содержащих УУЛ, которые не соответствуют требованиям к расстояниям по 4.16.1 или не имеют тепловой защиты в соответствии с 4.16.2. Требования данного подраздела не распространяются на электронные УУЛ и небольшие катушки (обмотки), которые могут быть составной частью этих устройств.

12.6.1 Испытание светильников без устройств тепловой защиты

Светильник должен испытываться в условиях, указанных в перечислениях a), c), e), f), h) и l) 12.4.1. Кроме того, должно быть соблюдено следующее условие:

- для 20 % цепей ламп светильника, но не менее чем для одной, должен быть создан аномальный режим (см. перечисление a) 12.5.1).

Должны быть выбраны цепи с наибольшим неблагоприятным тепловым воздействием на монтажную поверхность, а другие цепи ламп должны работать в нормальных условиях при нормируемом или максимальном из ряда нормируемых напряжений.

Цепи, включенные в описанный выше аномальный режим работы, затем должны быть подключены к напряжению, равному 0,9; 1,0 и 1,1 нормируемого напряжения (или максимального из диапазона нормируемого напряжения). После стабилизации тепловых режимов при каждом из испытательных напряжений измеряют соответствующие температуру обмотки и монтажной поверхности и определяют их максимальные значения.

В светильниках с люминесцентными лампами, имеющих электронные УУЛ, питаемые от сети переменного тока, и содержащие катушку фильтра, должно быть измерено напряжение, необходимое для достижения номинального рабочего тока. Катушка фильтра должна работать при 0,9; 1,0 и 1,1 этого напряжения. После стабилизации теплового режима при каждом из этих трех испытательных напряжений следует определить самую высокую температуру обмотки и монтажной поверхности в любой ее части. Все другие элементы УУЛ и сама лампа при этом испытании должны быть отключены.

Результаты испытаний считают удовлетворительными, если:

а) температура монтажной поверхности не превышает 130 °С, когда цепь(и) лампы (ламп), в которой(ых) создан аномальный режим, работает(ют) при напряжении, равном 1,1 нормируемого значения;

б) значения температуры, измеренной при 0,9; 1,0 и 1,1 нормируемого напряжения (или максимального из диапазона нормируемых напряжений), используют, учитывая линейную зависимость, для расчета температуры монтажной поверхности при температуре обмотки ПРА/трансформатора, равной 350 °С. Если разница между координатами измеренных температур обмотки при 0,9 и 1,1 составляет менее 30 К, то добавляют 4-ю точку, координаты которой для обмотки — t_a и для монтажной поверхности — t_a . Проводят линию через эти точки на графике. Оцениваемая температура монтажной поверхности, соответствующая температуре обмотки ПРА в 350 °С, не должна превышать 180 °С.

Примечание — t_a — это нормируемая t_a светильника;

с) в светильниках, монтируемых на шинопроводах, ни одна деталь шинопровода не должна иметь следов разрушения, например трещин, подгораний или деформаций.

12.6.2 Испытание светильников с внешним по отношению к ПРА или трансформатору термодатчиком и светильников с тепловой защитой ПРА с заявленной температурой, маркированных

символом  со значением выше 130 °С.

Для проведения испытания светильник должен быть установлен, как описано в 12.6.1.

Цепи, соответствующие указанным выше условиям, должны работать при медленном и равномерном увеличении тока через обмотки, пока не сработает устройство тепловой защиты. Продолжительность и скорость увеличения тока должны быть такими, чтобы, по возможности, сохранялось динамическое равновесие между температурами обмотки и монтажной поверхности.

В процессе испытания следует непрерывно проводить замеры температуры наиболее нагретого участка поверхности, на которой смонтирован светильник. Этим завершается испытание светильников с устройством тепловой защиты одноразового действия.

Для светильников с тепловым выключателем с ручным возвратом испытание повторяют три раза с перерывом 30 мин. Перед началом очередного испытания выключатель приводят в рабочее состояние.

Для светильников с тепловым выключателем с автовозвратом испытание продолжают до достижения монтажной поверхностью стабильной температуры, при которой автоматический тепловой выключатель сработает три раза, включая и отключая ПРА.

Трансформаторы, сами по себе не подлежащие испытаниям, в случае их встраивания в светильник, необходимо испытывать, поскольку особенности их работы в таких условиях не определены в стандартах на эти компоненты.

Результаты испытания считают удовлетворительными, если при испытании:

- температура любой части монтажной поверхности не должна превышать 135 °С и не должна быть более 110 °С в момент повторного включения цепи (в случае защитного устройства многократного действия), за исключением случаев, когда:

- в любом цикле работы светильников с тепловой защитой температура поверхности может превысить 135 °С при условии, что промежуток времени между моментом, когда температура поверхности впервые превысила предел, и моментом достижения максимальной температуры, приведенной в таблице 12.6, не превышает значения, указанного в этой таблице.

Таблица 12.6 — Ограничение времени превышения температуры

Максимальная температура монтажной поверхности, °С	Допустимое время достижения максимальной температуры свыше 135 °С, мин
Свыше 180	0
От 175 до 180	15
» 170 » 175	20
» 165 » 170	25

Окончание таблицы 12.6

Максимальная температура монтажной поверхности, °С	Допустимое время достижения максимальной температуры свыше 135 °С, мин
» 160 » 165	30
» 155 » 160	40
» 150 » 155	50
» 145 » 150	60
» 140 » 145	90
» 135 » 140	120

После испытания:

- максимальная температура любого участка монтажной поверхности не должна превышать 180 °С в любой момент испытания для одноразовых устройств и тепловых выключателей с ручным возвратом или 130 °С для тепловых выключателей с автовозвратом;

- для светильников, монтируемых на шинопроводе, ни одна деталь шинопровода не должна иметь следов разрушения, например подгораний, трещин или деформации.

12.7 Тепловое испытание светильников из термопластичных материалов при аварийных условиях работы устройств управления лампой или электронных устройств управления

Испытание применяют только к светильникам, имеющим корпус из термопластичных материалов и не снабженным опорными конструкциями, механически стойкими к нагреву, указанными в 4.15.2.

Это испытание не применимо к независимым трансформаторам в отдельном корпусе, соответствующим комплексу стандартов IEC 61558, и к независимым УУЛ в отдельном корпусе, соответствующим комплексу стандартов IEC 61347.

12.7.1 Испытание светильников, не имеющих устройства контроля температуры

12.7.1.1 Испытание светильников со встроенным ПРА, с люминесцентными лампами мощностью ≤ 70 Вт

Три светильника необходимо испытывать в условиях, указанных в перечислениях а), b), с) и h)

12.4.1. Дополнительно также необходимо выполнить следующее.

На испытуемый ПРА (с наибольшим тепловым влиянием на точки крепления, монтажную поверхность и открытые детали, имеющиеся внутри светильника в соответствии с его конструкцией) в течение 4 ч (период стабилизации теплового режима) подают 1,1 нормируемого напряжения в соответствии с рисунком 32.

Если внутри светильника используется несколько ПРА, только один из них должен быть проверен в условиях аварийного режима работы; на остальные подают 1,1 нормируемого напряжения питания при нормальных условиях работы с соответствующей(ими) лампой(ами) в цепи (до конца испытания).

После периода стабилизации теплового режима подачу напряжения питания на испытуемый ПРА увеличивают на 20 % нормируемого значения напряжения питания и выдерживают при этих условиях в течение 15 мин. Если в течение этого периода не произойдет отказ в работе ПРА, то напряжение питания на ПРА повышают ступенями по 10 % нормируемого напряжения через каждые 15 мин до момента отказа ПРА.

Следует избегать повышения напряжения питания в цепи, не подвергаемой испытанию в условиях аварийного режима (для этого необходимо измерять ток в ПРА). После отказа ПРА светильник следует охладить до температуры окружающей среды.

Эти требования не применимы к электронным УУЛ и небольшим катушкам, встроенным в них.

В приложении W приведен метод испытаний, альтернативный изложенному в настоящем разделе методу. Стандартный метод приведен в 12.7.1.

Для выполнения испытания необходимо обеспечить защиту используемой цепи питания, но так, чтобы это не повлияло на результаты испытания.

Из-за возможного возникновения при испытании сильных токов следует обеспечить соответствующую защиту испытательной цепи. Необходимо принять меры к тому, чтобы любое защитное устройство не влияло на результат испытания, и отказ ПРА происходил в конце испытания вследствие пробоя обмотки (см. рисунок 32).

Может быть использован плавкий предохранитель на 20 А (с электрическими характеристиками по IEC 60269).

После испытания светильник осматривают, чтобы убедиться, что все компоненты удерживаются на своих местах.

Детали корпуса светильника, обеспечивающие защиту от поражения электрическим током, должны сохранять защиту токоведущих деталей от доступа стандартным испытательным пальцем, как указано в разделе 8.

12.7.1.2 Испытания светильников с разрядными лампами, люминесцентными лампами мощностью более 70 Вт, трансформаторами мощностью более 10 В·А

Светильник должен быть испытан по условиям перечислений а), с), е), f) и h) 12.4.1. Кроме того, применимо следующее.

20 % цепей ламп в светильнике, но не менее одной, должно быть включено в аномальном режиме (см. перечисление а) 12.5.1).

Для этого выбирают цепи, оказывающие наибольшее тепловое влияние на точки крепления и открытые детали, а остальные цепи ламп должны работать при нормируемом напряжении, как в условиях нормальной эксплуатации.

Цепи в аномальном режиме должны работать при 0,9; 1,0 и 1,1 нормируемого напряжения (или наибольшего из диапазона нормируемых напряжений). После стабилизации теплового режима должны быть измерены наибольшие температуры обмотки, точек крепления и открытых деталей, наиболее подверженных тепловому воздействию. Нет необходимости измерять температуру небольших катушек, являющихся частью электронных схем.

Значения окружающей температуры и температуры, измеренной при 0,9; 1,0 и 1,1 нормируемого напряжения (или наибольшего из диапазона напряжений), используют, применяя линейную зависимость для расчета температуры мест крепления и других открытых деталей, при температуре обмотки ПРА или трансформатора, равной 350 °С. Если разница между координатами измеренных температур обмотки при 0,9 и 1,1 составляет менее 30 К, то добавляют 4-ю точку с координатами t_a — для обмотки, мест креплений или открытых деталей. Термопластичные материалы затем подвергают испытанию давлением шарика по 13.2.1 при температуре, определенной по линейной зависимости, но не менее 75 °С, после чего измеряют диаметр углубления, который не должен превышать 2 мм.

Это испытание в аварийном режиме и прибавление 25 °С к температурам, полученным в результате испытания, по 13.2.1 не применяют.

Примечание — t_a — нормируемая t_a светильника.

12.7.1.3 Испытание светильников с трансформаторами мощностью ≤ 10 В·А с защитой от короткого замыкания

Небольшие трансформаторы мощностью не более 10 В·А должны быть испытаны в аварийном режиме в соответствии 12.7.1.2; в конце первого 4-часового периода вторичная обмотка трансформатора должна быть накоротко замкнута, и при отсутствии отказа напряжение следует ступенчато повышать, как в 12.7.1.1, до момента отказа.

Ток короткого замыкания должен протекать до выхода трансформатора из строя; трансформаторы, расположенные в отдельном корпусе (например, аварийные инверторы) и соответствующие отдельным стандартам безопасности рассматривают как соответствующие настоящему пункту и не подвергают испытаниям.

После испытания светильник осматривают, чтобы убедиться, что все компоненты находятся на штатных местах.

Детали корпуса светильника, обеспечивающие защиту от поражения электрическим током, должны обеспечивать недоступность токоведущих деталей для прикосновения стандартным испытательным пальцем, как указано в разделе 8.

Из-за значительного увеличения тока, которое возможно при этом испытании, необходимо обеспечить адекватную защиту испытательной цепи (см. 12.7.1.1). Необходимо проследить, чтобы любое защитное устройство не влияло на результат испытания, а возможный выход трансформатора из строя, происходил в конце испытания.

12.7.2 Испытание светильников, имеющих устройства контроля температуры ПРА или трансформатора (внешних или встроенных в них)

Условия испытания светильников приведены в трех первых абзацах 12.7.1.2.

В цепях, испытываемых в аномальном режиме, проходящий через обмотки ток равномерно и плавно увеличивают до тех пор, пока не сработает устройство контроля температуры.

Временные промежутки и скорость возрастания тока должны быть такими, чтобы по возможности обеспечивалось динамическое равновесие между температурами обмоток, местами крепления и наиболее подверженных тепловому влиянию открытых деталей светильника. В процессе испытания необходимо постоянно измерять температуру контрольных точек.

Для светильников с устройством контроля с ручным возвратом, испытание повторяют шесть раз с интервалом в 30 мин. Перед началом каждого испытания устройство контроля должно быть включено.

Для светильников с устройством контроля с автовозвратом испытания продолжают до достижения стабильного теплового состояния.

При испытании трансформаторов см. также пункт 15.3.5 IEC 61558-1:2005. Внешние устройства контроля температуры трансформатора необходимо проверять по подразделам 20.4, 20.5 и 20.6 IEC 61558-1:2005.

Необходимо зарегистрировать наибольшую температуру мест крепления и открытых деталей, наиболее подверженных тепловому влиянию. Затем термопластичный материал должен быть подвергнут испытанию давлением шарика по 13.2.1 при наибольшей зарегистрированной температуре, но не менее 75 °С. Измеренный диаметр углубления не должен превышать 2 мм.

Описанное выше является испытанием в аварийном режиме, требование по увеличению на 25 °С температуры испытаний по 13.2.1 не применяют.

Примечание 1 — «Места крепления (12.7)» означают как места крепления компонентов, так и места крепления светильника к монтажной поверхности.

Примечание 2 — «Открытая деталь (12.7)» — наружная поверхность корпуса светильника.

Примечание 3 — В соответствии с требованиями 12.7 измерения в открытых деталях ограничивается теми из них, которые обеспечивают крепление светильника/компонента, или деталями, обеспечивающими защиту от случайного прикосновения к токоведущим частям, в соответствии с разделом 8.

Примечание 4 — Температуры деталей из термопластичного материала измеряют в местах с наиболее высокой температурой. Как правило, эти места расположены на внутренней поверхности корпуса светильника.

Примечание 5 — Температурные пределы определены и для материалов, подвергающихся механической нагрузке, и для материалов в ненагруженном состоянии.

13 Теплостойкость, огнестойкость и устойчивость к токам поверхностного разряда

13.1 Общие положения

Настоящий раздел устанавливает требования и методы испытаний, относящиеся к теплостойкости, огнестойкости и устойчивости к токам поверхностного разряда некоторых деталей светильников из изоляционных материалов.

Печатные платы по перечисленным выше параметрам должны соответствовать требованиям IEC 61249.

13.2 Теплостойкость

Наружные детали из изоляционного материала, обеспечивающие защиту от поражения электрическим током, и детали из изоляционного материала, на которых крепятся в рабочем положении токоведущие детали или детали БСНН, должны иметь достаточную теплостойкость.

Испытание давлением шарика не применяют к пластмассовым частям светильника, которые обеспечивают дополнительную изоляцию.

13.2.1 Метод проверки

Испытанию не подлежат детали из керамики или изоляция проводки.

Испытание необходимо проводить в камере тепла при температуре на (25 ± 5) °С более рабочей температуры испытываемой детали, измеренной при тепловом испытании (в нормальном рабочем режиме) по разделу 12, но не менее 125 °С при испытании деталей для крепления токоведущих деталей или деталей БСНН, и не менее 75 °С — для остальных деталей.

Поверхность испытываемого образца располагают горизонтально и прижимают к ней стальной шарик диаметром 5 мм с усилием 20 Н. Соответствующее устройство для этого испытания показано на рисунке 10. Если под воздействием испытательной нагрузки образец прогибается, то его в месте приложения нагрузки нужно поддержать.

Толщина образца должна быть не менее 2,5 мм, однако при отсутствии образцов такой толщины складывают вместе (в стопку) два или более образца.

Через 1 ч после начала испытания шарик удаляют, а образец охлаждают погружением на 10 с в холодную воду. Измеряют диаметр углубления, который не должен превышать 2 мм.

13.3 Огнестойкость и стойкость к возгоранию

Детали из изоляционного материала, на которых крепятся токоведущие детали или детали БСНН, и наружные детали из изоляционного материала, обеспечивающие защиту от поражения электрическим током, должны быть огнестойкими и стойкими к возгоранию.

Для материалов, кроме керамики, проверку проводят испытаниями согласно 13.3.1 или 13.3.2 соответственно.

13.3.1 Детали из изоляционного материала, на которых крепятся токоведущие детали, должны выдерживать следующее испытание. В соответствии с IEC 60695-11-5 к образцу прикладывают игольчатое пламя в течение 10 с в точке, обладающей наибольшей вероятностью повышенного нагрева, что при необходимости оценивают в процессе тепловых испытаний по разделу 12.

Не более чем через 30 с после удаления испытательного пламени горение образца, если оно произошло, должно прекратиться, а капли горящего образца не должны вызывать возгорания расположенных под ним деталей в соответствии с требованиями IEC 60595-11-5.

Если светильник имеет эффективную защиту от капель горящего образца, то требования настоящего пункта не принимают во внимание.

13.3.2 Детали из изоляционного материала, не предназначенные для крепления токоведущих деталей, но обеспечивающие защиту от поражения электрическим током должны выдерживать следующее испытание.

Проволоку из никель-хромового сплава в виде петли раскаляют до температуры 650 °С и прижимают к детали. Устройство для испытания и метод испытания должны соответствовать IEC 60695-2-11.

Возгорание или тление образца должно прекратиться спустя 30 с после удаления раскаленной петли, а любые горящие или плавящиеся капли не должны вызывать возгорания расположенных под ним деталей, указанных в IEC 60595-2-11.

Требования данного подраздела не распространяются на светильники, имеющие эффективную защиту от горящих капель или изоляционный материал из керамики.

13.4 Устойчивость к токам поверхностного разряда

Изоляционные детали светильников, за исключением обычных, на которых крепятся токоведущие части либо части БСНН, или детали, контактирующие с вышперечисленными частями, должны быть изготовлены из материала, обладающего устойчивостью к токам поверхностного разряда, если только они не защищены от воздействия пыли и влаги.

13.4.1 Проверку проводят в трех точках испытываемого образца.

Материалы, кроме керамики, проверяют на устойчивость к токам поверхностного разряда в соответствии с IEC 60112 со следующими уточнениями:

- если образец не имеет плоской поверхности размером не менее (15×15) мм, то испытание допустимо проводить на плоской поверхности с меньшими размерами при условии, что капли жидкости не стекают с образца в процессе испытания. Искусственные методы удерживания жидкости на поверхности образца недопустимы. При сомнении испытание должно быть проведено на отдельном плоском образце установленного выше размера, изготовленном из того же материала и по той же технологии;

- если толщина образца менее 3 мм, то два образца или, при необходимости, более накладывают друг на друга, обеспечивая толщину не менее 3 мм;

- испытание необходимо проводить в трех точках образца или на трех образцах;

- электроды (см. рисунок 11) должны быть платиновыми, и для испытания применяют раствор А по подразделу 7.3 IEC 60112:2003.

13.4.2 Образец должен выдержать без повреждения падение 50 капель раствора при испытательном напряжении для РТИ, равном 175 В.

Образец считают не выдержавшим испытание, если по его поверхности между электродами в течение не менее 2 с проходит ток 0,5 А и более, приводящий к срабатыванию токового реле, или если без размыкания токового реле произошло возгорание образца.

IEC 60112:2003 (раздел 9) в части определения эрозии не применяют.

IEC 60112:2003 (примечание 3 к разделу 5) относительно обработки поверхности не применяют.

14 Винтовые контактные зажимы

14.1 Общие положения

Настоящий раздел устанавливает требования к винтовым контактным зажимам всех типов, применяемых в светильниках.

Примеры винтовых контактных зажимов приведены на рисунках 12—16.

14.2 Термины и определения

14.2.1 торцевой контактный зажим (pillar terminal): Зажим, в котором жилу провода вводят в отверстие или паз и прижимают торцом(ами) винта(ов). Давление на жилу может передаваться непосредственно торцом винта или через промежуточную прижимную деталь.

Примеры торцевых контактных зажимов приведены на рисунке 12.

14.2.2 контактный зажим с крепежной головкой (screw terminal): Зажим, в котором жилу провода прижимают головкой винта. Давление на жилу может передаваться непосредственно головкой винта или через промежуточные детали, такие как шайба, прижимная пластина или устройство, защищающее провод от выдавливания.

Примеры контактных зажимов с крепежной головкой приведены на рисунке 13.

14.2.3 контактный зажим с крепежной гайкой (stud terminal): Зажим, в котором жилу провода прижимают гайкой. Давление на жилу может передаваться непосредственно гайкой соответствующей формы или через промежуточные детали, такие как шайба, прижимная пластина или устройство, защищающее жилу от выдавливания.

Примеры контактных зажимов с крепежной гайкой приведены на рисунке 13.

14.2.4 контактный зажим с прижимной пластиной (saddle terminal): Зажим, в котором жилу провода прижимают пластиной с помощью двух или более винтов или гаек.

Примеры контактных зажимов с крепежной пластиной приведены на рисунке 14.

14.2.5 контактный зажим для кабельных наконечников (lug terminal): Зажим с крепежной головкой или крепежной гайкой, предназначенный для прижима кабельных или иных плоских наконечников с помощью винтов или гаек.

Примеры контактных зажимов для кабельных наконечников приведены на рисунке 15.

14.2.6 колпачковый контактный зажим (mantle terminal): Зажим, в котором жилу провода прижимают гайкой в пазах шпильки. Прижим обеспечивается шайбой специальной формы, устанавливаемой под гайкой, либо центральным выступом колпачковой гайки, или другим равноценным способом передачи давления на жилу гайки без паза.

Примеры колпачковых контактных зажимов приведены на рисунке 16.

14.3 Общие требования и обоснование выбора

14.3.1 Настоящие требования распространяются на винтовые контактные зажимы, рассчитанные на ток не более 63 А, обеспечивающие присоединение медных жил кабелей или гибких шнуров только прижимом.

Эти требования не исключают использования зажимов других типов, кроме тех, которые приведены на рисунках 12—16.

14.3.2 Контактные зажимы различают по конструкции и форме: к ним относят зажимы, в которых жилу провода зажимают непосредственно или косвенно под торец винта, головку винта или гайку, а также контактные зажимы для кабельных наконечников или других плоских zakonцовок проводов.

Основные принципы выбора требований приведены в 14.3.2.1—14.3.2.3.

14.3.2.1 Контактные зажимы предназначены главным образом для присоединения только одной жилы провода, но поскольку каждый зажим рассчитан на ряд сечений присоединяемых жил проводов,

в некоторых случаях допускается присоединение двух жил проводов одинакового сечения, суммарное сечение которых не превышает сечения, на которое рассчитан контактный зажим.

Некоторые типы контактных зажимов, в частности торцевые и колпачковые, могут быть использованы для шлейфового монтажа, когда к контактному зажиму присоединяют две жилы или более с одинаковым или разным номинальным сечением или структурой. В этом случае может не применяться классификация контактных зажимов по номеру, установленная в настоящем стандарте.

14.3.2.2 В общем случае контактные зажимы должны обеспечивать присоединение кабелей или гибких шнуров без специальной подготовки, но в отдельных случаях необходимо предусматривать возможность присоединения кабельных наконечников или иных плоских законцовок проводов.

14.3.2.3 Для контактных зажимов принята классификация по номеру, основанная на значении номинального сечения жилы провода, присоединяемой к контактному зажиму. В соответствии с этой классификацией каждый зажим может присоединить одну из трех последовательных величин ряда номинальных сечений, указанных в IEC 60227 или IEC 60245.

За единственным исключением, значение сечения жил в пределах одного набора из трех сечений возрастает на одну ступень при увеличении номера контактного зажима на единицу.

Номинальные сечения жил, предназначенных для присоединения к контактным зажимам, указаны в таблице 14.1, в которой также приведен диаметр жилы наибольшего сечения, присоединение которой еще допустимо.

Контактные зажимы могут быть использованы для жил, сечение которых менее указанного номинального ряда, при условии прижима жилы давлением, достаточным для надежного электрического и механического соединения.

Таблица 14.1 — Номинальные сечения жил в зависимости от номеров контактных зажимов

Номер контактного зажима	Гибкий провод				Жесткий одно- и многопроволочный провод			
	Номинальные сечения, мм ²			Диаметр жилы наибольшего сечения, мм	Номинальные сечения, мм ²			Диаметр жилы наибольшего сечения, мм
0 ^{a)}	0,50	0,75	1,0	1,45	—	—	—	—
1 ^{b)}	0,75	1,00	1,5	1,73	0,75	1,0	1,5	1,45
2	1,00	1,50	2,5	2,21	1,00	1,5	2,5	2,13
3	1,50	2,50	4,0	2,84	1,50	2,5	4,0	2,72
4 ^{c)}	2,50	4,00	6,0	3,87	2,50	4,0	6,0	3,34
5	2,50	4,00	6,0	4,19	4,00	6,0	10,0	4,32
6	4,00	6,00	10,0	5,31	6,00	10,0	16,0	5,46
7	6,00	10,00	16,0	6,81	10,00	16,0	25,0	6,83

a) Не применяют для жестких проводов. Допускается применение гибких проводов сечением 0,40 мм² (см. 5.3.1).

b) Распространяется также на гибкие провода номинальным сечением 0,50 мм², если конец жилы сложен вдвое.

c) Не распространяется на гибкие провода сечением 6,00 мм² некоторых специальных конструкций.

14.3.3 Контактные зажимы должны обеспечивать присоединение медных жил, номинальные сечения которых указаны в таблице 14.2, при этом размеры места расположения жилы должны быть не менее указанных на рисунках 12—14 или 16, в зависимости от вида зажима.

Требования не распространяются на контактные зажимы для кабельных наконечников.

Таблица 14.2 — Номинальные сечения жил в зависимости от наибольшего тока

Наибольший ток через контактный зажим, А	Гибкий провод		Жесткий одно- или многопроволочный провод	
	Номинальные сечения ^{а)} , мм ²	Номер контактного зажима	Номинальное сечение ^{а)} , мм ²	Номер контактного зажима
2	0,40	0	—	—
6	От 0,50 до 1,00	0	От 0,75 до 1,50	1
10	» 0,75 » 1,50	1	» 1,00 » 2,50	2
16	» 1,00 » 2,50	2	» 1,50 » 4,00	3
20	» 1,50 » 4,00	3	» 1,50 » 4,00	3
25	» 1,50 » 4,00	3	» 2,50 » 6,00	4
32	» 2,50 » 6,00	4 или 5 ^{б)}	» 4,00 » 10,00	5
40	» 4,00 » 10,00	6	» 6,00 » 16,00	6
63	» 6,00 » 16,00	7	» 10,00 » 25,00	7

а) Требование не распространяется на контактные зажимы, используемые для соединений различных компонентов внутри светильников с помощью кабелей или гибких шнуров, не соответствующих IEC 60227 или IEC 60245, если соблюдаются другие требования настоящего стандарта.

б) Контактный зажим номер 4 не подходит для гибких проводов сечением 6,00 мм² некоторых специальных конструкций, в этом случае необходимо использовать контактный зажим номер 5.

Проверку проводят внешним осмотром, измерением и присоединением проводов указанных наименьших и наибольших сечений.

14.3.4 Контактные зажимы должны обеспечивать надежное механическое присоединение проводов.

Проверку необходимо проводить всеми испытаниями по 14.4.

14.4 Механические испытания

14.4.1 Для торцевых контактных зажимов расстояние между прижимным винтом и концом жилы провода, когда он полностью введен в отверстие, должно быть не менее указанного на рисунке 12.

Требование распространяется только на глухие торцевые контактные зажимы, через которые жила не может пройти насквозь.

Для колпачковых зажимов длина конца жилы провода, выступающей из-под прижима, должна быть не менее указанной на рисунке 16.

Проверку проводят измерением после того, как в контактный зажим полностью введена и прижата однопроволочная жила наибольшего сечения из указанных в таблице 14.2.

14.4.2 Конструкция винтовых контактных зажимов и их положение должны быть такими, чтобы ни однопроволочная жила, ни отдельная проволока многопроволочной жилы не могли выскользнуть из контакта при затягивании прижимных винтов или гаек.

Требование не распространяется на контактные зажимы для кабельных наконечников.

Для стационарных светильников, предназначенных только для постоянного присоединения к стационарной (наружной) электрической сети, требование распространяется только на однопроволочные и жесткие многопроволочные провода. Испытание проводят с жесткими многопроволочными проводами.

Проверку проводят следующим испытанием.

К контактному зажиму присоединяют многопроволочную жилу указанной в таблице 14.3 структуры.

Таблица 14.3 — Структура жил

Номер контактного зажима	Число отдельных проволок и их номинальный диаметр ($n \times \text{мм}$)	
	Гибкие жилы	Жесткие жилы
0	32 × 0,20	—
1	30 × 0,25	7 × 0,50
2	50 × 0,25	7 × 0,67
3	56 × 0,30	7 × 0,85
4	84 × 0,30	7 × 1,04
5	84 × 0,30	7 × 1,35
6	80 × 0,40	7 × 1,70
7	126 × 0,40	7 × 2,14

Перед вводом в контактный зажим проводники жестких жил должны быть выпрямлены, а гибкие жилы равномерно скручены в любом направлении на один полный оборот на длине 20 мм.

Жилу вводят в контактный зажим на минимальную заданную глубину, или, если глубина не указана, до тех пор, пока она не начнет выходить с противоположной стороны зажима, при этом положение провода выбирают наиболее неблагоприятным, при котором отдельные проволоки могли бы выскользнуть из зажима при его затягивании. Затем прижимной винт затягивают с вращающим моментом, равным 2/3 значения, указанного в соответствующей графе таблицы 14.4.

Для гибких жил испытание повторяют с новым проводом, который скручивают, как указано выше, но в противоположном направлении.

По окончании испытания ни один из проводников не должен оказаться вне места контакта прижимающих и удерживающих деталей.

14.4.3 Контактные зажимы до номера 5 включительно должны обеспечивать возможность присоединения жил проводов без их специальной подготовки.

Проверку проводят внешним осмотром.

П р и м е ч а н и е — Термин «специальная подготовка» означает лужение проводников жилы, использование кабельных наконечников, образование петли и т. п., но не изменение формы жилы перед введением в контактный зажим или скручивание проводников жилы для придания большей жесткости ее концу.

Прогрев жил с целью объединения отдельных луженых проволок в жесткую конструкцию без нанесения дополнительного припоя не является специальной подготовкой.

14.4.4 Контактные зажимы должны иметь достаточную механическую прочность.

Прижимные винты и гайки должны иметь метрическую резьбу. Контактные зажимы, предназначенные для внешних проводов, недопустимо использовать для присоединения любых других компонентов, за исключением проводов внутреннего монтажа, если положение последних в зажиме такое, что они не могут быть смещены при присоединении к сети питания.

Винты недопустимо изготавливать из мягких и подверженных текучести металлов, например цинка или алюминия.

Проверку проводят внешним осмотром и испытаниями согласно 14.3.3, 14.4.6—14.4.8.

14.4.5 Контактные зажимы должны быть устойчивы к коррозии.

Проверку проводят испытанием по разделу 4.

14.4.6 Контактные зажимы крепят на светильнике или фиксируют в нужном положении другим предусмотренным для них способом. При затягивании или ослаблении прижимных винтов или гаек крепление самих контактных зажимов не должно ослабевать, провода внутреннего монтажа не должны испытывать механических напряжений, пути утечки и воздушные зазоры не должны становиться меньше значений, указанных в разделе 11.

Требование не означает, что конструкция контактных зажимов должна предотвращать возможность их смещения или вращения относительно рабочего положения; оно означает, что любое смещение зажима должно быть ограничено пределами, не нарушающими требования настоящего стандарта.

Заливка контактных зажимов герметизирующими компаундами или смолами является достаточной защитой зажимов от ослабления, если компаунды или смолы при нормальном использовании не будут находиться в напряженном состоянии, а их защитные свойства не снижаются при нагреве, возможном в самых неблагоприятных условиях их применения, указанных в разделе 12.

Проверку проводят внешним осмотром, измерением и следующим испытанием.

В контактный зажим вводят жесткую медную жилу провода наибольшего из указанных в таблице 14.2 сечения. Соответствующей испытательной отверткой или ключом винты и гайки пять раз затягивают и ослабляют при приложении вращающего момента, указанного в таблице 14.4 или на соответствующих рисунках 12—16, выбирая большее значение.

Таблица 14.4 — Вращающий момент, прикладываемый к винтам и гайкам

Номинальный диаметр резьбы, мм	Вращающий момент, Н·м				
	I	II	III	IV	V
До 2,8 включ.	0,20	—	0,4	0,4	—
Св. 2,8 до 3,0 включ.	0,25	—	0,5	0,5	—
» 3,0 » 3,2 »	0,30	—	0,6	0,6	—
» 3,2 » 3,6 »	0,40	—	0,8	0,8	—
» 3,6 » 4,1 »	0,70	1,2	1,2	1,2	1,2
» 4,1 » 4,7 »	0,80	1,2	1,8	1,8	1,8
» 4,7 » 5,3 »	0,80	1,4	2,0	2,0	2,0
» 5,3 » 6,0 »	—	1,8	2,5	3,0	3,0
» 6,0 » 8,0 »	—	2,5	3,5	6,0	4,0
» 8,0 » 10,0 »	—	3,5	4,0	10,0	6,0
» 10,0 » 12,0 »	—	4,0	—	—	8,0
» 12,0 » 15,0 »	—	5,0	—	—	10,0

После каждого ослабления винта или гайки жилу провода в контактном зажиме сдвигают.

Значения графы I таблицы 14.4 распространяются на винты без головок, не выступающие за пределы отверстия при затягивании, а также на другие винты, которые не могут быть затянуты с помощью отвертки с рабочей частью более широкой, чем диаметр винта.

Значения графы II распространяются на гайки колпачковых контактных зажимов, которые затягивают отверткой.

Значения графы III распространяются на другие винты, которые затягивают отверткой.

Значения графы IV распространяются на винты и гайки, отличные от используемых в колпачковых контактных зажимах, затягиваемых отличным от отвертки средством.

Значения графы V распространяются на гайки колпачковых контактных зажимов, затягиваемых отличным от отвертки средством.

Если винт с шестигранной головкой имеет шлиц для отвертки, а значения вращающих моментов в графах III и IV для этого винта различны, испытание проводят дважды: сначала к шестигранной головке прикладывают вращающий момент, указанный в графе IV, затем на другой выборке образцов затягивают винты отверткой с вращающим моментом, указанным в графе III. Если значения вращающих моментов в графах III и IV равны, то проводят только испытание с отверткой.

В процессе испытания контактные зажимы не должны ослабляться и иметь такие повреждения, как разрушение винтов, срыв шлицев или резьбы, повреждение шайб или прижимных скоб, препятствующих дальнейшему использованию контактных зажимов.

Для колпачковых контактных зажимов номинальный диаметр резьбы относится к ширине паза в шпильке. Форма лезвия испытательной отвертки должна соответствовать головке испытуемого винта. Винты и гайки затягивают плавно, без рывков.

14.4.7 Контактные зажимы должны зажимать жилу провода между металлическими поверхностями.

Контактные зажимы для кабельных наконечников должны иметь пружинные шайбы или другие равноценные средства защиты от самоотвинчивания, при этом прижимающие поверхности должны быть гладкими.

В колпачковых контактных зажимах нижняя часть углубления для провода должна иметь слегка закругленную форму для получения надежного электрического контакта.

Проверку проводят внешним осмотром и следующим испытанием.

В контактные зажимы последовательно вводят жесткую жилу наименьшего и наибольшего из указанных в таблице 14.2 сечений, и винты контактных зажимов затягивают с вращающим моментом, равным 2/3 значения, приведенного в соответствующей графе таблицы 14.4.

Если винт с шестигранной головкой имеет шлиц для отвертки, вращающий момент должен быть равен 2/3 значения, указанного в графе III таблицы 14.4.

Затем на каждую жилу воздействуют натяжением с силой, значение которой указано в таблице 14.5. Натяжение осуществляют плавно, без рывков, в течение 1 мин, вдоль оси провода.

Таблица 14.5 — Сила натяжения жилы

Номер контактного зажима	0	1	2	3	4	5	6	7
Сила натяжения, Н	30	40	50	50	60	80	90	100

В процессе испытания не должно быть заметного смещения проводника в контактном зажиме.

14.4.8 Контактные зажимы должны крепить проводник без существенных его повреждений

Проверку проводят внешним осмотром жил наименьшего и наибольшего из указанных в таблице 14.2 сечений после однократного затягивания и ослабления их в зажиме приложением к прижимному винту или гайке вращающего момента, равного 2/3 значения, приведенного в таблице 14.4.

Если винт с шестигранной головкой имеет шлиц для отвертки, то вращающий момент при затягивании должен быть равен 2/3 значения, указанного в графе IV таблицы 14.4.

Примечание — Существенно поврежденными считают жилы, в которых имеются глубокие вмятины или углубления с острыми краями.

15 Безвинтовые контактные зажимы и электрические соединения

15.1 Общие положения

Требования настоящего раздела распространяются на контактные зажимы и электрические соединители всех видов, в которых не используют винты для одно- или многопроволочных медных проводов сечением не более 2,5 мм², внутреннего монтажа светильников и присоединения светильников к внешней проводке.

Примеры некоторых видов безвинтовых контактных зажимов приведены на рисунках 17—19. В IEC 61210 приведены другие примеры безвинтовых контактных зажимов и электрических соединений.

15.2 Термины и определения

15.2.1 безвинтовые контактные зажимы (screwless terminals): Устройства, предназначенные для соединения в электрических цепях с помощью механических средств без использования винтов.

15.2.2 неразъемные соединения (permanent connections): Одноразовое постоянное электрическое соединение провода (например, скруткой или опрессовкой).

15.2.3 разъемные соединения (non-permanent connections): Многократное электрическое соединение провода, как оконцованного, например с опрессованным наконечником, так и неподготовленного. Примерами разъемных соединений являются штекерные соединения, а также пружинные клеммы.

15.2.4 оконцованный провод (lead assemblies): Провод, на конце которого установлена дополнительная несъемная деталь, такая как наконечник, штекерный или гнездовой разъем.

15.2.5 провод без специальной подготовки (non-prepared conductors): Провод, конец которого не подвергался специальной подготовке или на котором не закреплена никакая дополнительная деталь, но изоляция которого может быть удалена. Изоляция может быть удалена для обнажения жилы.

Примечание — Термин «специальная подготовка» означает лужение проволок жилы дополнительным припоем, использование кабельных наконечников, деталей штекерного соединения, формирование петли и т. п., но не изменение формы жилы перед введением ее в контактный зажим или скручивание проводников жилы для придания большей жесткости ее концу.

Пропаивание гибких жил луженых проводов без использования дополнительного припоя не является специальной подготовкой.

15.2.6 испытательный ток (test current): Значение тока, установленное изготовителем для контактного зажима или соединения. Когда контактные зажимы являются отдельными компонентами светильника, испытательным должен быть ток, нормируемый для компонента.

15.3 Общие требования

15.3.1 Токоведущие детали контактных зажимов или соединений должны быть изготовлены из одного материала, например:

- меди;
- сплавов, содержащих не менее 58 % меди, для деталей, работающих на холоде, или не менее 50 % меди — для остальных деталей;
- других металлов, имеющих механические свойства и коррозионную стойкость не хуже, чем у вышеуказанных материалов.

15.3.2 Конструкция зажимов или соединений должна обеспечивать зажим жилы провода с достаточным контактным давлением без существенных ее повреждений.

Провод должен зажиматься между металлическими поверхностями. Однако контактные зажимы, предназначенные для электрических цепей, рассчитанных на нормируемый ток не более 2 А, могут иметь одну неметаллическую контактную поверхность, если выполняются требования 15.3.5.

Контактные зажимы, прокалывающие изоляцию, могут быть использованы в цепях БСНН светильников или как стационарное неразборное соединение в других светильниках.

Примечание — Существенно поврежденными считают жилы, в которых имеются глубокие вмятины или углубления с острыми краями.

15.3.3 Конструкция контактных зажимов должна блокировать дальнейшее продвижение провода вглубь зажима, когда он соответствующим образом в него введен.

15.3.4 Контактные зажимы, кроме предназначенных для присоединения оконцованных проводов, должны обеспечивать присоединение проводов без специальной подготовки (см. 15.2.5).

Проверку требований 15.3.2—15.3.4 проводят внешним осмотром контактных зажимов или соединений после присоединения к ним соответствующих проводов и проведения тепловых испытаний согласно 15.5.2.2 или 15.6.3.2.

15.3.5 Электрические соединения должны быть сконструированы так, чтобы контактное давление, обеспечивающее хорошую электропроводность, не передавалось через изоляционные материалы, кроме керамики, чистой слюды и подобных им материалов, если только возможная усадка изоляционного материала не может быть компенсирована упругостью металлических деталей (см. рисунки 17 и 18).

15.3.6 Способ присоединения и отсоединения провода к разъемным безвинтовым контактным зажимам пружинного типа должен быть наглядным и простым.

Отсоединение должно происходить не за счет только натяжения провода, а при одновременном выполнении еще одного действия вручную или при посредстве общедоступного инструмента или предмета.

15.3.7 Контактные зажимы пружинного типа, предназначенные для присоединения нескольких проводов, должны обеспечивать независимое присоединение каждого провода.

Контактные зажимы, предназначенные для разъемного соединения, должны обеспечивать одновременное или раздельное отсоединение проводов.

15.3.8 Контактные зажимы должны присоединяться непосредственно к частям или деталям светильника, быть составной частью клеммных колодок или крепиться в штатном положении иным образом. Крепление зажимов не должно ослабевать при присоединении и отсоединении проводов.

Проверку проводят внешним осмотром, а при сомнении — испытанием согласно 15.5.1 или 15.6.2. Во время испытания крепление контактных зажимов не должно ослабляться, а сами контактные зажимы не должны иметь повреждений, препятствующих их дальнейшему использованию.

Изложенное распространяется не только на контактные зажимы, установленные в светильнике, но и поставляемые отдельно. Заливка контактных зажимов герметиками без применения других способов фиксации недостаточна. Однако для крепления контактных зажимов, на которые при нормальном использовании не действуют вращающие силы, можно применять самозатвердевающие смолы.

15.3.9 Контактные зажимы и соединения должны выдерживать механические, электрические и тепловые воздействия, возможные при нормальном использовании.

Проверку проводят испытаниями согласно 15.5 или 15.6.

15.3.10 Изготовитель должен указывать, для какого(их) сечения(ий) провода предназначены конкретный безвинтовой контактный зажим или соединение (либо его деталь), а также тип провода, например одно- или многожильный.

15.4 Общие требования к испытаниям

15.4.1 Подготовка образцов к испытаниям

До начала испытаний безвинтовых контактных зажимов или соединений, установленных в светильниках, следует проверить степень защиты светильника от пыли и влаги по разделу 9.

15.4.2 Провода для испытаний

Для испытаний необходимо применять медные провода рекомендованных изготовителем типов и размеров. Если указан диапазон сечений, то испытания проводят с проводами наибольшего и наименьшего сечений.

15.4.3 Контактные зажимы для нескольких проводов

Безвинтовые контактные зажимы, предназначенные для одновременного присоединения нескольких проводов, должны испытывать с тем числом проводов, которое указано изготовителем.

15.4.4 Многополюсные контактные зажимы

Каждый контакт в группе или блоке, например клеммная колодка в ПРА, допустимо испытывать как самостоятельный образец.

15.4.5 Число образцов для испытаний

Испытания согласно 15.5—15.8 проводят на четырех контактных зажимах (или соединениях). Не менее трех образцов должны соответствовать предъявляемым требованиям. Если один образец не выдержал испытания, то испытания повторяют на четырех новых образцах, и все они должны выдержать испытания.

Испытания согласно 15.6.3.2 проводят на 10 контактных зажимах.

15.5 Контактные зажимы и соединения для проводов внутреннего монтажа

15.5.1 Механические испытания

Контактные зажимы и соединения должны иметь соответствующую механическую прочность.

Проверку проводят испытаниями согласно 15.5.1.1 и 15.5.1.2.

15.5.1.1 Разъемные соединения

Механическую прочность контактных зажимов (или соединений) проверяют на выборке из четырех образцов. Если в светильнике не все имеющиеся контактные зажимы относятся к одному типу, испытания проводят на четырех образцах каждого типа.

Испытание необходимо проводить только на тех зажимах или соединениях, которые потребитель использует при сборке светильника перед вводом его в эксплуатацию.

15.5.1.1.1 *Испытание безвинтовых контактных зажимов пружинного типа (рисунок 18) проводят с медными однопроволочными проводами сечения(ий), указанного(ых) изготовителем. Если изготовитель указал диапазон сечений, то испытание проводят отдельно с проводами наибольшего и наименьшего сечений.*

К двум из четырех испытываемых контактных зажимов присоединяют провода наибольшего сечения, к двум другим — провода наименьшего сечения. К каждому контактному зажиму провода присоединяют и отсоединяют от него пять раз. Для первых четырех циклов присоединение-отсоединение используют новый провод.

В 5-м цикле используют провод, который присоединяли в 4-м цикле, при этом провода устанавливают на то же место, что и в 4-м цикле. В каждом цикле провода вводят в контактный зажим до упора.

Если контактный зажим пригоден для присоединения многопроволочных проводов, проводят дополнительное испытание с одним жестким медным многопроволочным проводом. Однако, если указан диапазон сечений, для испытаний используют провода наибольшего и наименьшего сечений.

Каждый провод только один раз присоединяют и отсоединяют от соответствующего контактного зажима, использовавшегося для жестких проводов.

После последнего присоединения каждый провод вытягивают с усилием 4 Н.

15.5.1.1.2 Штыревые и штепсельные соединения также подвергают натяжению усилием 4 Н.

Усилие прикладывают к образцу в течение 1 мин плавно, без рывков, в направлении, противоположном направлению ввода в данное соединение жилы или оконцованного провода.

В процессе испытания жила или оконцованный провод не должны выходить за пределы контактного зажима, и после испытания не должно быть повреждений контактного зажима, жилы или оконцованного провода, препятствующих их дальнейшему нормальному использованию.

Усилие, прикладываемое к жиле или оконцованному проводу для введения их в соединение, не должно превышать 50 Н, а для штыревого или штепсельного соединения — эту величину не должно превосходить усилие разъединения.

15.5.1.2 Неразъемные соединения

Соединение должно полностью сохранять работоспособность при приложении растягивающего усилия 20 Н в течение 1 мин в направлении, противоположном направлению при присоединении проводов.

В некоторых случаях для правильного приложения усилия (например, при испытании соединения скруткой) может быть применен специальный инструмент.

При испытании контактных зажимов для нескольких проводов растягивающее усилие прикладывают к каждому проводу поочередно.

15.5.2 Электрические испытания

Контактные зажимы и соединения должны иметь соответствующие электрические характеристики.

Проверку проводов испытываются согласно 15.5.2.1 и 15.5.2.2.

15.5.2.1 Проверка переходного сопротивления

Проверку переходного сопротивления контактных зажимов (или соединений) проводов на четырех зажимах. Если в светильнике не все имеющиеся контактные зажимы относятся к одному типу, проверку проводят на четырех образцах каждого типа.

15.5.2.1.1 Проверку безвинтовых контактных зажимов пружинного типа согласно 15.5.2.1.3 проводят с четырьмя медными однопроволочными неизолированными проводами.

Если предусмотрен диапазон сечений, то два зажима проверяют с проводами наибольшего сечения, а два других — с проводами наименьшего сечения.

15.5.2.1.2 Проверку штыревых или штепсельных соединений согласно 15.5.2.1.3 проводят с соответственно оконцованными проводами.

15.5.2.1.3 Через каждый контактный зажим с присоединенным проводом в течение 1 ч пропускают испытательный (переменный или постоянный) ток. Через 1 ч при том же значении тока измеряют падение напряжения на каждом контактном зажиме. Места измерения выбирают по возможности ближе к местам контакта, между которыми должно быть измерено падение напряжения. Падение напряжения не должно превышать 15 мВ.

Проверку падения напряжения на каждом контакте и в каждом соединении проводов проводят отдельно, например отдельно измеряют падение напряжения в местах сочленения «провод—гнездовой контакт» и «штырь—гнездо».

Суммарное падение напряжения, измеренное в двух неотделимых друг от друга соединениях, не должно быть более удвоенного значения, указанного выше.

15.5.2.2 Испытание на нагревостойкость

15.5.2.2.1 Контактные зажимы (или соединения) на нормируемый ток не более 6 А включительно испытывают на старение в обесточенном состоянии 25 циклами, с длительностью каждого цикла 30 мин, во время которого температуру на зажиме поддерживают на уровне $(T \pm 5) ^\circ\text{C}$ или $(100 \pm 5) ^\circ\text{C}$, выбирая большее из них, с последующим охлаждением до температуры $15 ^\circ\text{C} - 30 ^\circ\text{C}$. Контактные зажимы (или соединения) на нормируемый ток более 6 А испытывают на старение воздействием 100 таких циклов.

Примечание — Температура T — это указанная в маркировке максимально нормируемая температура компонентов, например патронов для ламп.

15.5.2.2.2 Падение напряжения снова измеряют на каждом контактном зажиме:

- а) после 10-го и 25-го циклов для зажимов на нормируемый ток не более 6 А включ.;
- б) после 50-го и 100-го циклов для зажимов на нормируемый ток более 6 А.

Результаты испытания считают удовлетворительными, если измеренные в обоих случаях значения падения напряжения на каждом зажиме не превышают более чем на 50 % измеренное падение напряжения на этом же зажиме при испытании согласно 15.5.2.1.3 с допустимым отклонением в сторону увеличения не более 2 мВ.

Результаты испытания считают неудовлетворительными, если падение напряжения на любом из контактных зажимов превышает 22,5 мВ.

Если на одном из испытываемых зажимов значение падения напряжения, измеренное по перечислению а) или б), превышает более чем на 50 % с минимумом 2 мВ от падения напряжения, измеренного на тех же контактных зажимах согласно 15.6.1, но не превышает 22,5 мВ, то в соответствии с нормируемым током повторно проводят испытание или 25, или 100 циклами без нагрузки.

После 10-го и 25-го или 50-го и 100-го циклов (в зависимости от нормируемого тока) снова измеряют падение напряжения. Падение напряжения на любом контактном зажиме не должно превышать 22,5 мВ.

Суммарное падение напряжения, измеренное в двух неотделимых друг от друга соединениях, не должно быть более удвоенного значения, указанного в этом подпункте.

15.5.2.2.3 Если в контактном зажиме одна из поверхностей, к которой прижимают жилу провода, изготовлена из изоляционного материала, то эта поверхность в процессе испытания на нагревостойкость не должна деформироваться.

Проверку проводят внешним осмотром.

15.6 Контактные зажимы и соединения для внешней проводки

15.6.1 Провода

Безвинтовые контактные зажимы пружинного типа должны быть рассчитаны на присоединение жестких одно- или многопроволочных проводов сечением, указанным в таблице 15.1.

Таблица 15.1 — Ряд сечений проводов

Наибольший нормируемый ток контактных зажимов, А	Номинальное сечение провода, мм ²
6	От 0,5 до 1,0
10	Св. 1,0 » 1,5
16	» 1,5 » 2,5

Примечание — Безвинтовые контактные зажимы принято обозначать цифрой. Например, цифра 0 обычно обозначает зажим, через который проходит ток не более 6 А. Если ток для какой-то детали менее, чем для самого зажима, то цифру присваивают по значению тока этой детали.

Проверку проводят внешним осмотром, измерением и присоединением проводов наименьшего и наибольшего сечений из числа указанных.

15.6.2 Механические испытания

Контактные зажимы и соединения должны иметь соответствующую механическую прочность.

Проверку проводят испытаниями согласно 15.6.2.1 и 15.6.2.2 на одном из четырех образцов.

15.6.2.1 Испытание безвинтовых контактных зажимов пружинного типа следует проводить поочередно с медными однопроволочными проводами наименьшего и наибольшего сечений, указанных в 15.6. Испытание проводят пятикратным присоединением и отсоединением провода к (от) каждому(го) контактному(го) зажиму(а). Если в светильнике не все имеющиеся зажимы относятся к одному типу, испытания проводят на одном зажиме каждого типа.

Для первых четырех присоединений каждый раз используют новый провод. Для 5-го присоединения используют провод, применявшийся в 4-м цикле, который устанавливают в зажиме в то же самое место, как и в 4-м цикле. В каждом цикле провод вводят в контактные зажимы до упора.

Если изготовитель указывает, что контактный зажим рассчитан и на присоединение многопроволочного провода (см. 15.3.10), то проводят дополнительно испытание с жесткими медными многопроволочными проводами, наибольшего и наименьшего сечений, указанных в 15.6. Каждый провод один раз присоединяют и отсоединяют к (от) одному(го) контактному(го) зажиму(а).

После последнего присоединения каждый провод вытягивают из зажима с усилием, указанным в таблице 15.2.

15.6.2.2 Штыревые и штекерные соединения подвергают растяжению с усилием, указанным в таблице 15.2.

Таблица 15.2 — Усилие растяжения провода

Наибольший нормируемый ток контактных зажимов, А	Усилие, Н	
	для контактных зажимов пружинного типа	для штыревого и штекерного соединений
6	20	8
10, 16	30	15

Примечание — Если ток для какой-то детали соединения менее, чем для самого соединения, то значение усилия выбирают по значению тока этой детали.

Усилие прикладывают к образцу в течение 1 мин плавно, без рывков в направлении, противоположном направлению ввода в данное соединение жилы или оконцованного провода.

В процессе испытания жила или оконцованный провод не должны выходить за пределы соединения. После испытания не должно быть поврежденный контактного зажима, жилы или оконцованного провода, препятствующих их дальнейшему нормальному использованию.

15.6.3 Электрические испытания

Контактные зажимы и соединения должны иметь соответствующие рабочие электрические характеристики.

Проверку проводят испытаниями согласно 15.6.3.1 и 15.6.3.2.

15.6.3.1 Проверка контактного сопротивления

Проверку контактного сопротивления контактных зажимов (или соединений) проводят на 10 контактных зажимах. Если в светильнике не все имеющиеся контактные зажимы относятся к одному типу, то проверку проводят на 10 образцах каждого типа.

15.6.3.1.1 Проверку безвинтовых контактных зажимов пружинного типа согласно 15.6.3.1.3 проводят с 10 медными неизолированными однопроволочными проводами.

К пяти контактным зажимам присоединяют, как в условиях эксплуатации, провод наибольшего сечения, указанного в 15.6.

К остальным пяти зажимам присоединяют провод наименьшего сечения, указанного в 15.6.

15.6.3.1.2 Проверку штыревых и штекерных соединений согласно 15.6.3.1.3 проводят с оконцованными проводами.

15.6.3.1.3 Через каждый контактный зажим с присоединенным проводом в течение 1 ч пропускают испытательный (переменный или постоянный) ток. Через 1 ч при этом же значении тока измеряют падение напряжения на каждом контактном зажиме. Места измерения выбирают по возможности ближе к местам контактирования, между которыми должно быть измерено падение напряжения.

Падение напряжения не должно превышать 15 мВ.

Суммарное падение напряжения в двух независимых местах, измеренное после сочленения соединения, должно быть не более удвоенного значения, указанного в этом пункте.

15.6.3.2 Испытание на нагревостойкость

Испытание контактных зажимов (или соединений) проводят на контактных зажимах, прошедших испытания согласно 15.6.3.1.

15.6.3.2.1 После охлаждения до температуры окружающей среды каждый провод заменяют новым медным однопроволочным неизолированным проводом наибольшего сечения, указанного в 15.6, а каждый оконцованный провод заменяют новым и по пять раз вставляют в соответствующую ответную часть и вынимают.

Затем снова заменяют провода на новые, неизолированные.

15.6.3.2.2 Через каждый контактный зажим с присоединенным проводом пропускают испытательный (переменный или постоянный) ток в течение времени, необходимого для измерения падения напряжения. На эти, а также на измерения согласно 15.6.3.2.4 распространяют требования 15.6.3.1.

15.6.3.2.3 Контактные зажимы (или соединения) на нормируемый ток не более 6 А включительно испытывают на старение в обесточенном состоянии 25 циклами, с длительностью каждого цикла 30 мин, во время которого температуру на зажиме поддерживают на уровне $(T \pm 5) ^\circ\text{C}$ или $(100 \pm 5) ^\circ\text{C}$, выбирая большее значение, с последующим охлаждением до температуры $15 ^\circ\text{C}$ — $30 ^\circ\text{C}$. Контактные зажимы (или соединения) на нормируемый ток более 6 А испытывают на старение воздействием 100 таких циклов.

Примечание — Температура T — это указанная в маркировке максимальная нормируемая температура таких компонентов, как патроны для ламп.

15.6.3.2.4 Падение напряжения снова измеряют на каждом контактном зажиме:

a) после 10-го и 25-го циклов для зажимов на нормируемый ток не более 6 А включ.;

b) после 50-го и 100-го циклов для зажимов на нормируемый ток более 6 А.

Результаты испытаний считают удовлетворительными, если измеренные после обоих циклов значения падения напряжения на каждом зажиме не превышают более чем на 50 % измеренное падение напряжения на этом же зажиме при испытании согласно 15.6.3.2.2 с допустимым отклонением в сторону увеличения не более 2 мВ.

Результаты испытаний считают неудовлетворительными, если падение напряжения на любом из контактных зажимов превышает 22,5 мВ.

Если на одном из испытуемых контактных зажимов значение падения напряжения, измеренное по перечислению a) или b), превышает более чем на 50 % с минимумом 2 мВ падение напряжения, измеренное на тех же контактных зажимах согласно 15.6.3.2.2, но, вместе с тем, не превышает 22,5 мВ, то проводят снова испытание в соответствии с нормируемым током 25 или 100 циклами без нагрузки.

После 10-го и 25-го или 50-го и 100-го циклов (в соответствии с нормируемым током) снова измеряют падение напряжения. Падение напряжения на любом контактном зажиме не должно превышать 22,5 мВ.

Суммарное падение напряжения, измеренное в двух независимых местах, не должно быть более удвоенного значения, указанного в этом пункте.

15.6.3.2.5 Если в контактном зажиме одна из поверхностей, к которой прижимают жилу провода, изготовлена из изоляционного материала, то эта поверхность в процессе испытания на нагревостойкость не должна деформироваться.

Проверку проводят внешним осмотром.






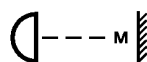
Ампер	A	
Частота	Гц	
Вольт	V	
Ватт	Вт	
Сеть питания переменного тока (АС)		[IEC 60417-5032 (2002-10)]
Сеть питания постоянного тока (ДС)		[IEC 60417-5031 (2002-10)]
Сеть питания постоянного и переменного тока		[IEC 60417-5033 (2002-10)]
Класс защиты II		
Класс защиты III		
Нормируемая наибольшая температура окружающей среды	$t_a \dots ^\circ\text{C}$	

Рисунок 1, лист 1 — Символы

Запрещение применения ламп холодного света



Минимально допустимое расстояние до освещаемого объекта, м



Светильники, не предназначенные для установки на поверхности из нормально воспламеняемых материалов (предназначенные для установки только на поверхности из негорючих материалов)



Настенный



Встроенный

Светильники, не предназначенные для покрытия теплоизолирующим материалом



Обычный светильник

IP20

Каплезащищенный

IPX1

Дождезащищенный

IPX3

Брызгозащищенный

IPX4

Струезащищенный

IPX5

Струезащищенный усиленный (защита от сильных водяных струй)

IPX6

Водонепроницаемый (кратковременное погружение в воду)

IPX7

Герметичный (длительное погружение в воду)

IPX8 м (с указанием максимальной глубины погружения, м)

Защита от попадания твердых тел размером более 2,5 мм

IP3X

Защита от попадания твердых тел размером более 1 мм

IP4X

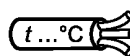
Пылезащищенный

IP5X

Пыленепроницаемый

IP6X

Использование теплостойких кабелей, присоединительных кабелей или внешней проводки



Светильники, рассчитанные на применение ламп с зеркальным куполом



Светильники для тяжелых условий эксплуатации



Светильники с натриевыми лампами высокого давления, требующие внешнего ЗУ

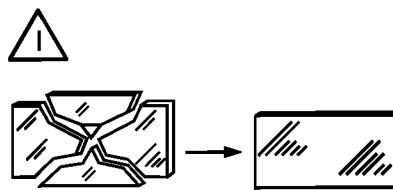


Рисунок 1, лист 2

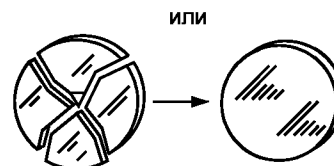
ГОСТ IEC 60598-1—2017

Светильники с натриевыми лампами высокого давления, имеющие встроенное ЗУ

Заменить треснувший защитный экран:
прямоугольный



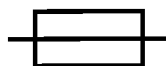
круглый



Светильники, предназначенные для использования только с галогенными или металлогалогенными лампами с самоэкранированием



Светильники с внутренним плавким предохранителем



Не смотрите на работающий источник света



Все символы должны соответствовать требованиям IEC 80416-1.

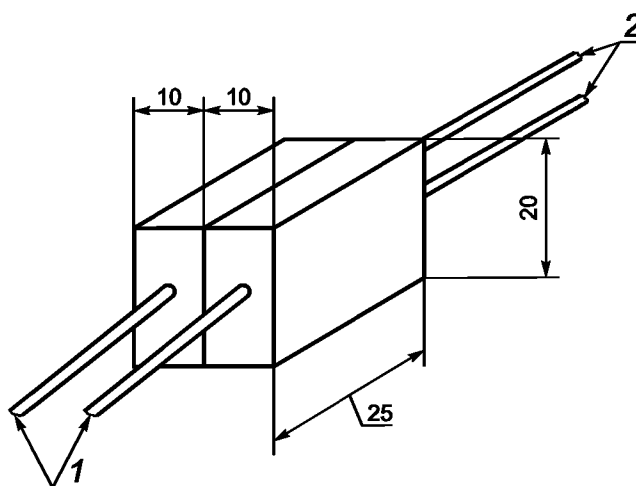
Примечание — При указании в маркировке кода IP дополнительная маркировка с соответствующим символом является необязательной.

Внимание, опасность поражения электрическим током



[IEC 60417-6042(2011-11)]

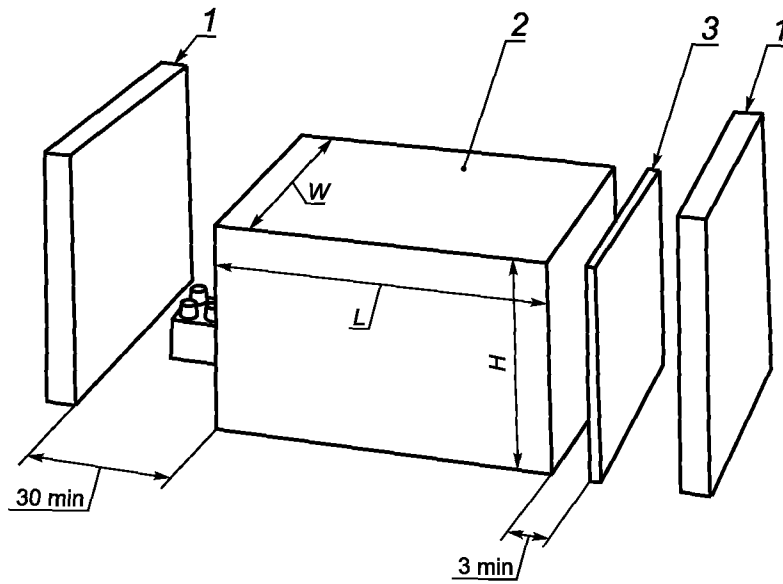
Рисунок 1, лист 3



1 — кабели ввода; 2 — монтажные провода светильника

Рисунок 2 — Клеммная колодка для испытания установки светильников с монтажными концами

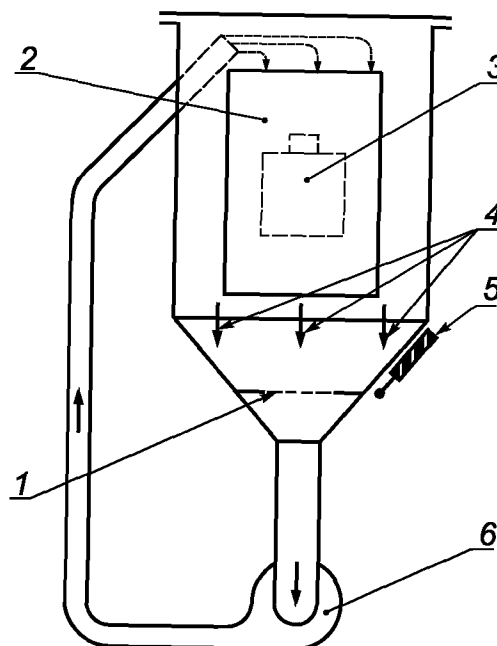
Рисунок 3 — исключен



1 — воспламеняемый материал; 2 — ПРА; 3 — экран

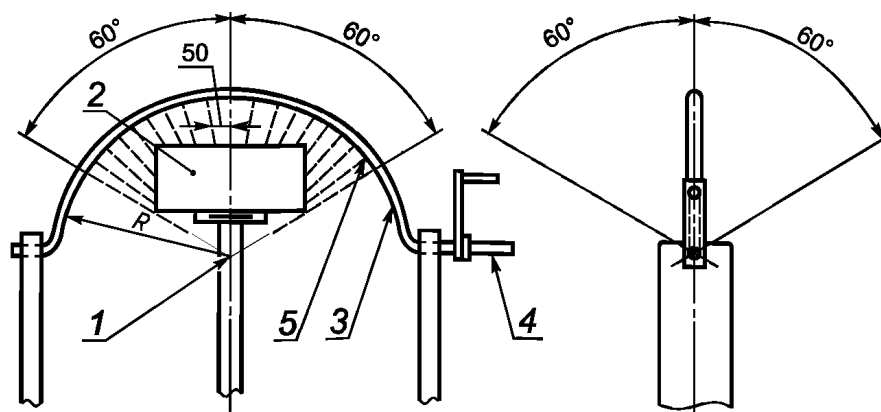
Рисунок 4 — Иллюстрация требований 4.15

Рисунок 5 — исключен



1 — проволочное сито; 2 — стеклянное окно; 3 — испытуемый светильник;
4 — поток порошкообразного талька; 5 — вибратор; 6 — циркуляционный насос

Рисунок 6 — Установка для проверки защиты от попадания пыли

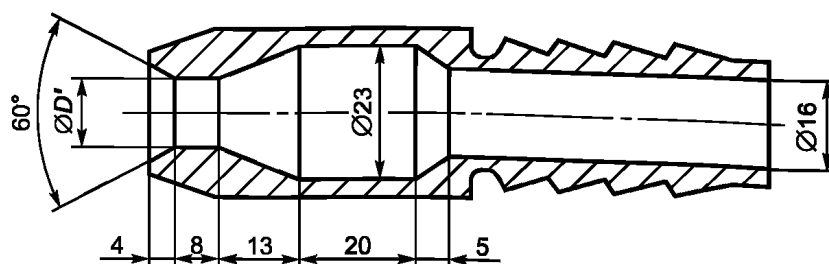


$R = 200 \text{ мм}$ или кратно 200 мм

Размер	Тип светильника	
	Дождезащищенные	Брызгозащищенные
Половина угла качания	$\pm 60^\circ$	$\pm 180^\circ$
Отверстия внутри половины угла		$\pm 90^\circ$

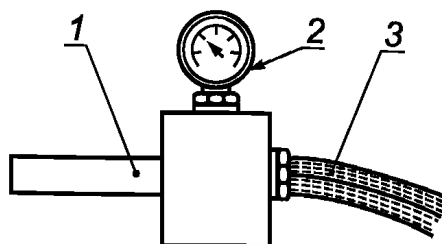
1 — вращающаяся платформа; 2 — светильник; 3 — труба минимальным внутренним диаметром 15 мм;
4 — подача воды; 5 — отверстия диаметром 0,4 мм в трубе

Рисунок 7 — Дождевальная установка для проверки светильника по степени защиты от дождя и брызг



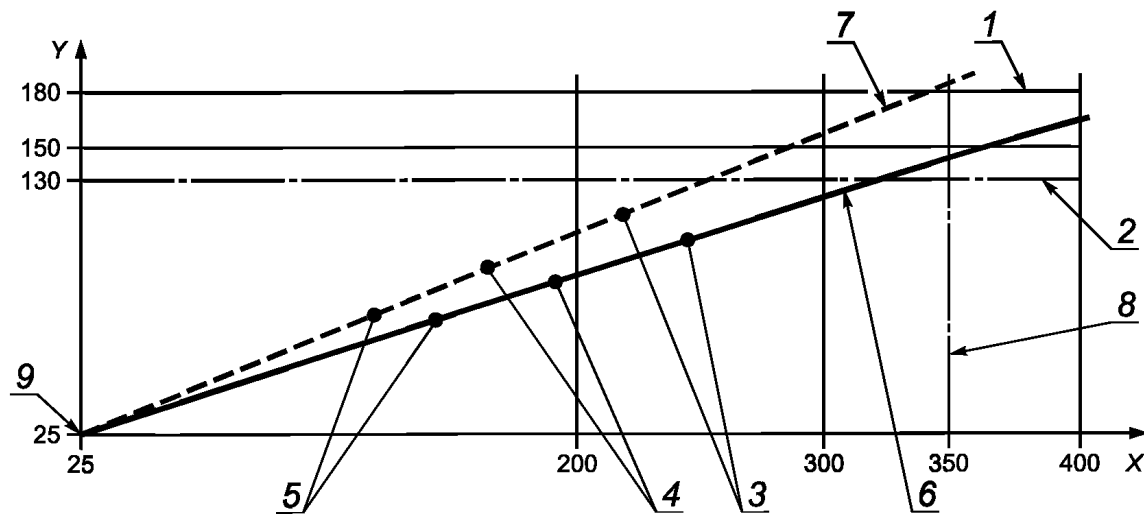
$D' = 6,3 \text{ мм}$ для испытания по пункту 9.2.6 (2-я цифра в обозначении степени защиты 5).
 $D' = 12,5 \text{ мм}$ для испытания по пункту 9.2.7 (2-я цифра в обозначении степени защиты 6).

Насадка (дет. 1)



1 — насадка; 2 — манометр; 3 — шланг

Рисунок 8 — Насадка для испытания струей



Y — температура монтажной поверхности, °C;

X — температура обмотки, °C;

1 — линия, соответствующая предельному значению температуры монтажной поверхности при повреждении обмотки;

2 — линия, соответствующая предельному значению температуры монтажной поверхности в аномальном режиме работы при напряжении 1,1 нормируемого [см. перечисление а) 12.6.1];

3 — точки измерения при напряжении 1,1 нормируемого [см. перечисление б) 12.6.1];

4 — точки измерения при напряжении 1,0 нормируемого;

5 — точки измерения при напряжении 0,9 нормируемого;

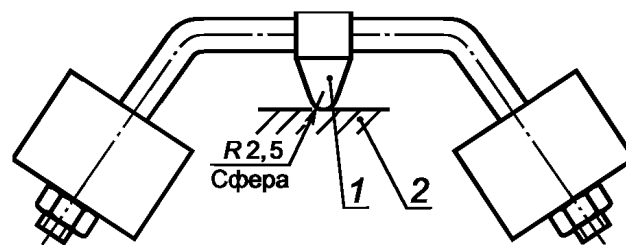
6 — прямая, проведенная через точки измерения, свидетельствующая о соответствии светильника требованию, так как при ее продолжении до пересечения с линией 8, определяющей температуру обмотки 350 °C, она не пересекает линию 1, относящуюся к температуре монтажной поверхности 180 °C;

7 — прямая пунктирная линия, проведенная через точки измерения, свидетельствующая о несоответствии светильника требованию, так как при ее продолжении она пересекает линию 1, относящуюся к температуре монтажной поверхности 180 °C, до пересечения линии 8, относящейся к температуре обмотки 350 °C;

8 — линия, соответствующая предельно допустимому значению температуры обмотки при ее повреждении;

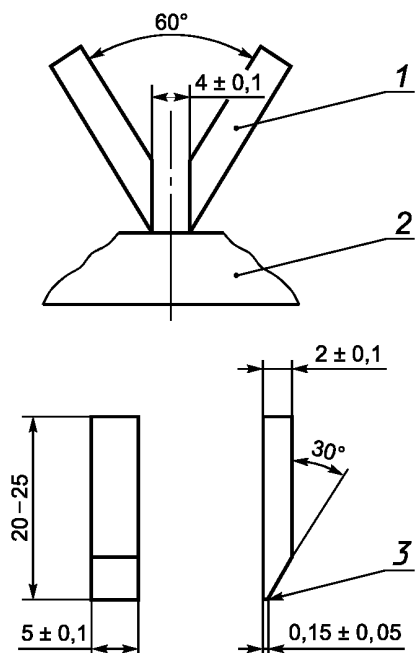
9 — t_a/t_a координата наносится, только если разница между температурой обмотки при 0,9 и 1,1 нормируемого напряжения составляет менее 30 К. Пример приведен для светильника с нормируемой t_a при температуре 25 °C.

Рисунок 9 — Соотношение между температурами обмотки и монтажной поверхности



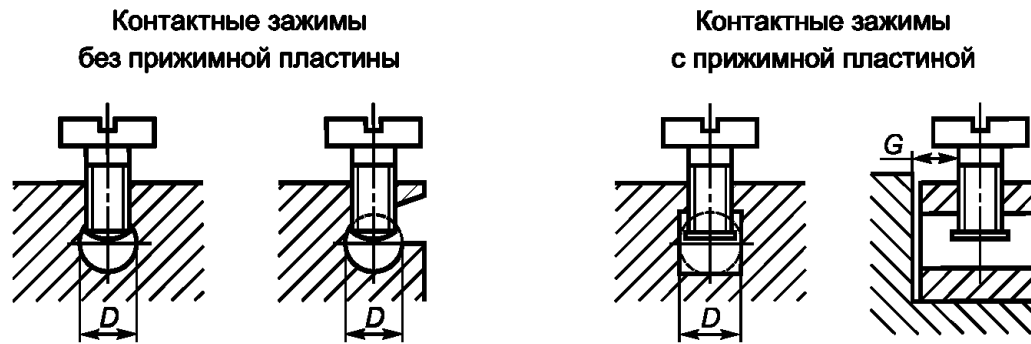
1 — стальной шарик; 2 — образец

Рисунок 10 — Устройство для вдавливания шарика



1 — электрод; 2 — образец; 3 — слегка скругленная кромка

Рисунок 11 — Размеры и расположение электродов при проверке устойчивости материалов к токам поверхностного разряда



D — диаметр гнезда жилы провода, G — расстояние между винтом и концом полностью введенной в зажим жилы

Примечание — Часть контактного зажима, имеющая резьбовое отверстие, и часть этого зажима, к которой прижимают жилу, могут быть независимыми частями, например в случае контактного зажима со скобой.

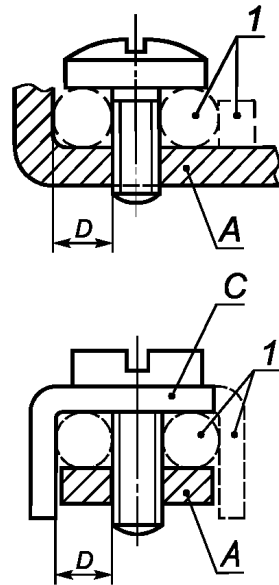
Форма гнезда жилы провода может отличаться от указанных на рисунках, если в него может быть вписана окружность диаметром D .

Номер контактного зажима	D , мм, не менее	G , мм, не менее		Вращающий момент, Н·м					
		Один винт	Два винта	I ^{a)}		III ^{a)}		IV ^{a)}	
				Один винт	Два винта	Один винт	Два винта	Один винт	Два винта
1	2,5	1,5	1,5	0,20	0,20	0,4	0,4	0,4	0,4
2	3,0			0,25		0,5		0,5	
3	3,6	1,8		0,40	0,25	0,8	0,5	0,8	0,5
4	4,0			0,70		1,2		1,2	
5	4,5	2,0	2,0	0,80	0,70	2,0	1,2	2,0	1,2
6	5,5	2,5		1,20		2,5		3,0	
7	7,0	3,0							

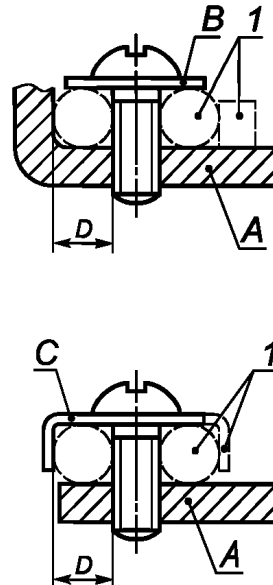
^{a)} Значения распространяются на винты, указанные в соответствующей графе таблицы 14.4.

Рисунок 12 — Торцевые контактные зажимы

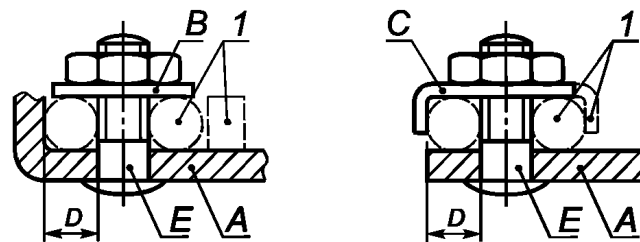
Винт, не требующий шайбы или прижимной пластины



Винт, требующий шайбу или прижимную пластину



Контактные зажимы с крепежным винтом



Контактные зажимы с крепежной гайкой

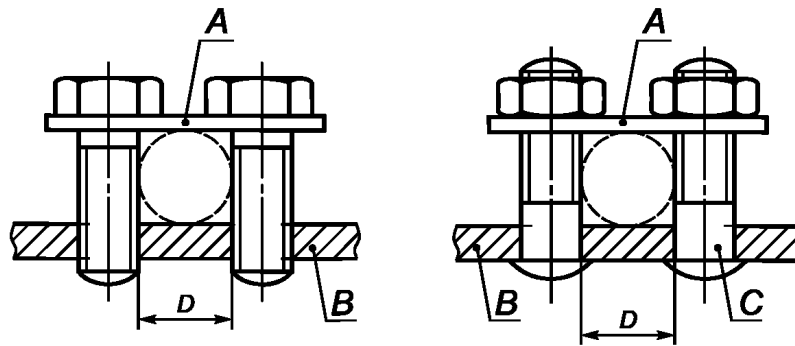
1 — применение необязательно; A — опорная деталь; B — шайба или прижимная пластина; C — устройство для фиксации жилы; D — диаметр места расположения жилы провода; E — шпилька

Примечание — Деталь, удерживающая провод в рабочем положении, может быть изготовлена из изоляционных материалов, если контактное давление не передается через изоляционный материал.

Номер контактного зажима	D, мм, не менее	Вращающий момент, Н·м			
		III ^{a)}		IV ^{a)}	
		Один винт	Два винта	Один винт или одна шпилька	Два винта или две шпильки
0	1,4	0,4	—	0,4	—
1	1,7	0,5		0,5	
2	2,0	0,8		0,8	
3	2,7	1,2	0,5	1,2	0,5
4	3,6	2,0	1,2	2,0	1,2
5	4,3				
6	5,5				
7	7,0	2,5	2,0	3,0	2,0

^{a)} Значения распространяются на винты или гайки, указанные в соответствующей графе таблицы 14.4.

Рисунок 13 — Контактные зажимы с крепежным винтом или крепежной гайкой



A — прижимная пластина; *B* — опорная деталь; *C* — шпилька; *D* — диаметр места расположения жилы провода

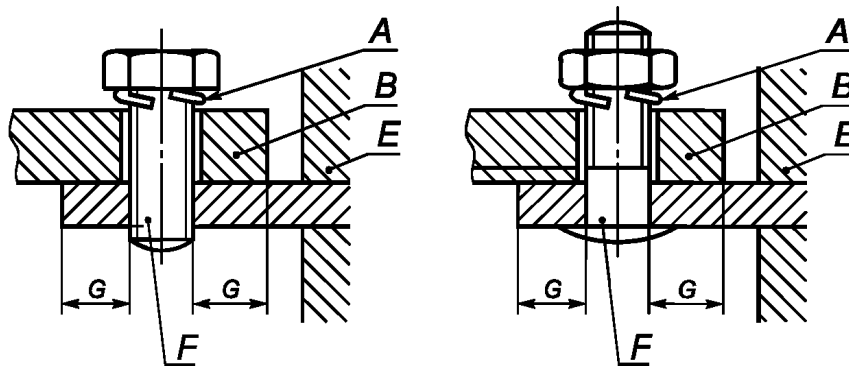
Примечание — Форма места расположения жилы провода может отличаться от указанных на рисунках, если в то место может быть вписана окружность диаметром *D*.

Профили нижней и верхней поверхностей прижимной пластины могут быть различны. Переход от проводов большего сечения к меньшему достигается переворачиванием пластины.

Зажимы могут иметь более двух прижимных винтов или шпилек.

Номер контактного зажима	<i>D</i> , мм, не менее	Вращающий момент, Н·м
3	3,0	0,5
4	4,0	0,8
5	4,5	1,2
6	5,5	
7	7,0	2,0

Рисунок 14 — Контактные зажимы с прижимной пластиной



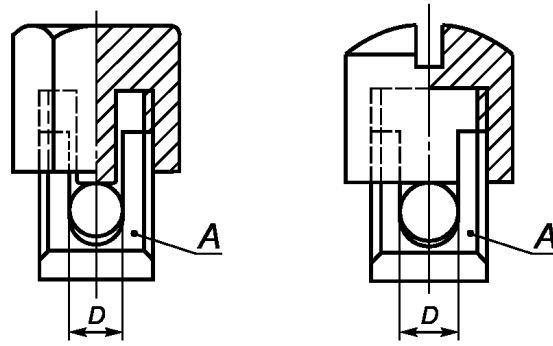
A — устройство защиты от самоотвинчивания; *B* — кабельный наконечник или плоский вывод; *E* — опорная деталь; *F* — шпилька; *G* — расстояние между краем отверстия и боковой стороной кабельного наконечника или плоского вывода

Примечание — Для светильников некоторых типов допускается применять кабельные наконечники меньшего номера, чем указано ниже.

Номер контактного зажима	<i>G</i> , мм	Вращающий момент, Н·м	
		III ^{a)}	IV ^{a)}
6	7,5	2,0	2,0
7	9,0	2,5	3,0

^{a)} Значения распространяются на шпильки, указанные в соответствующей графе таблицы 14.4.

Рисунок 15 — Контактные зажимы для кабельных наконечников или плоских выводов



A — опорная деталь; D — диаметр места расположения жилы провода

Номер контактного зажима	D, мм, не менее ^{a)}	Расстояние между прижимающей частью и торцом введенной жилы провода, мм, не менее
0	1,4	1,5
1	1,7	
2	2,0	
3	2,7	1,8
4	3,6	
5	4,3	2,0
6	5,5	2,5
7	7,0	3,0

^{a)} Значения прикладываемого к гайке вращающего момента см. в графе II или V таблицы 14.4.

Рисунок 16 — Колпачковые контактные зажимы

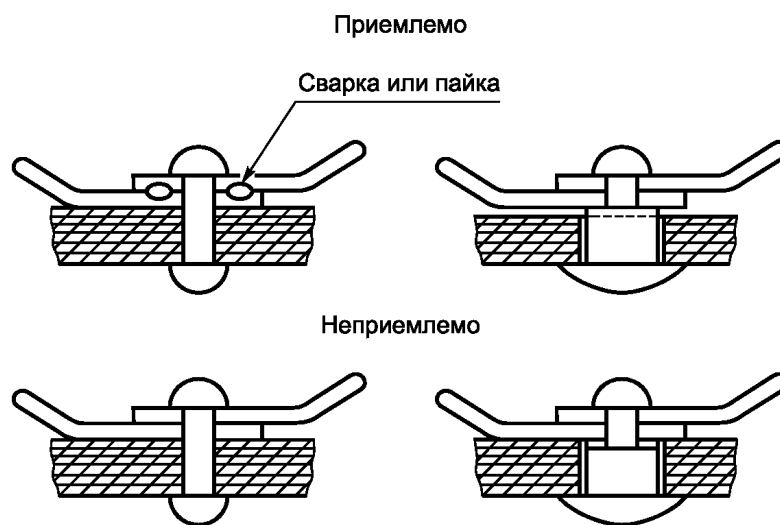


Рисунок 17 — Конструкция электрических соединений

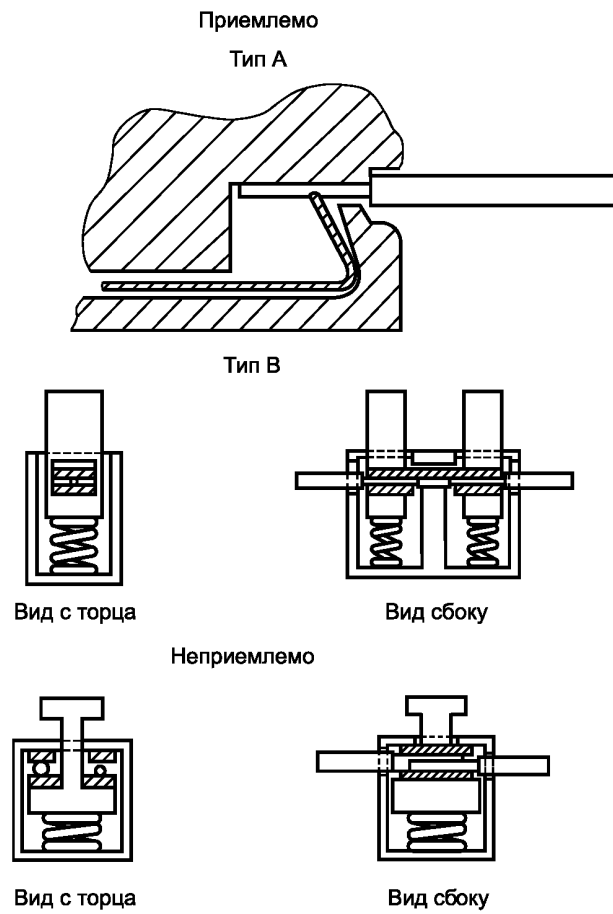


Рисунок 18 — Примеры безвинтовых контактных зажимов пружинного типа

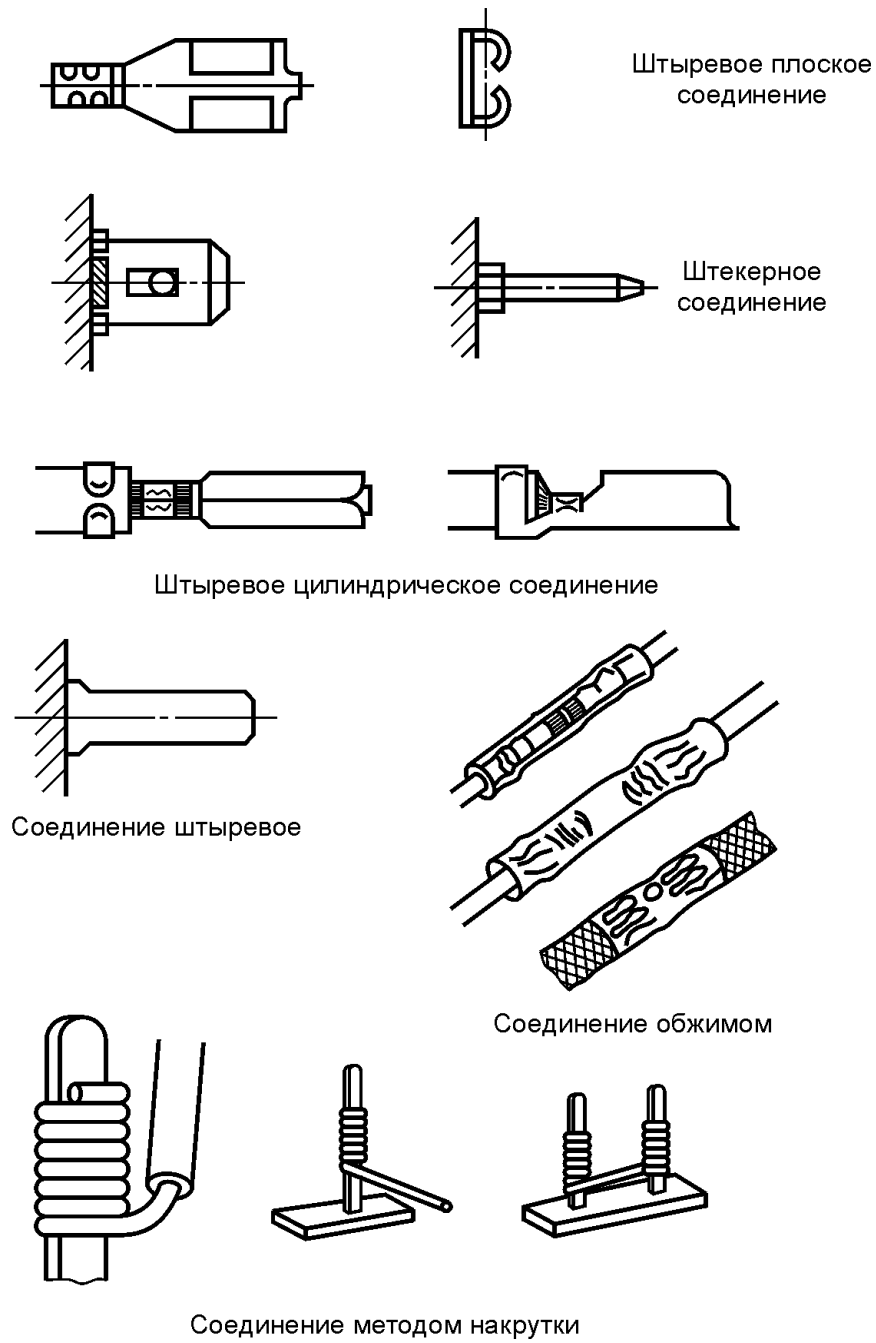
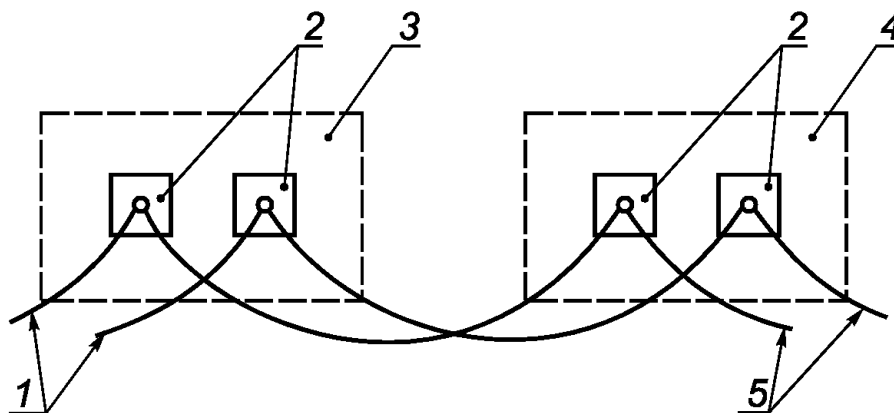
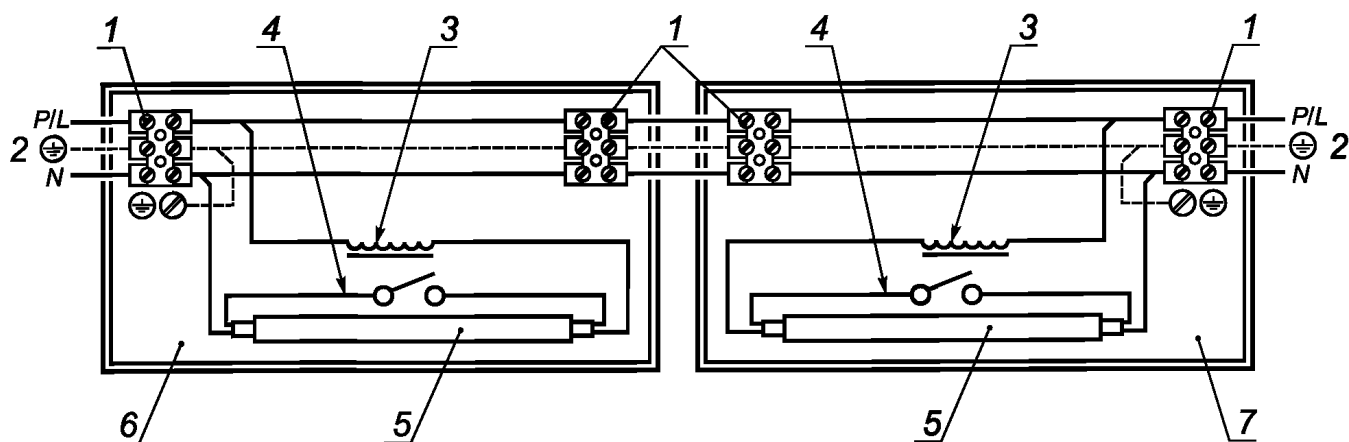


Рисунок 19 — Другие примеры безвинтовых контактных зажимов



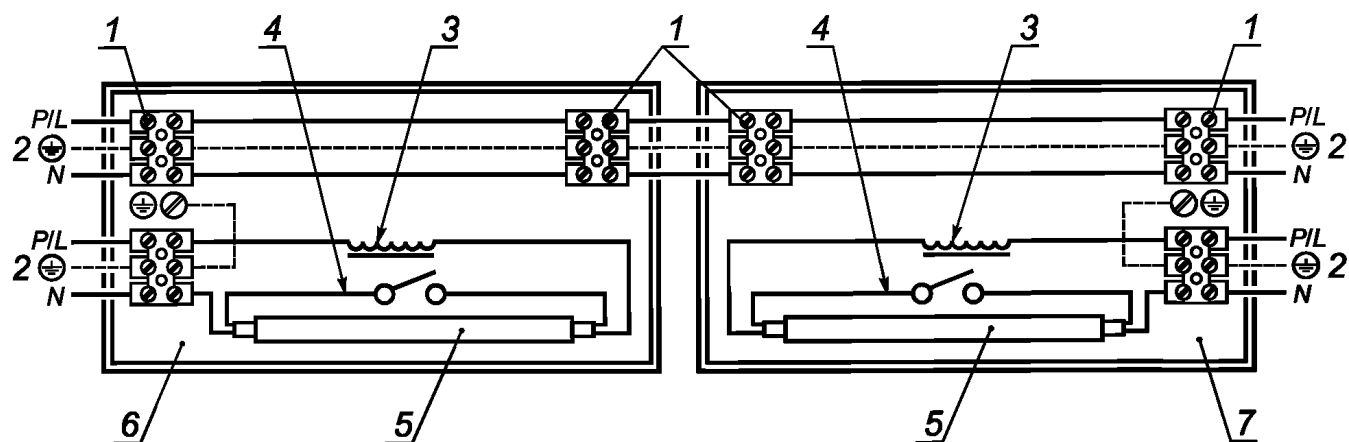
1 — вводы кабелей; 2 — контактные зажимы; 3 — светильник А;
4 — светильник В; 5 — выходы кабелей

а) Иллюстрация термина «шлейфовый способ» присоединения



1 — контактные зажимы; 2 — сеть питания; 3 — ПРА; 4 — стартер;
5 — лампа; 6 — светильник А; 7 — светильник В

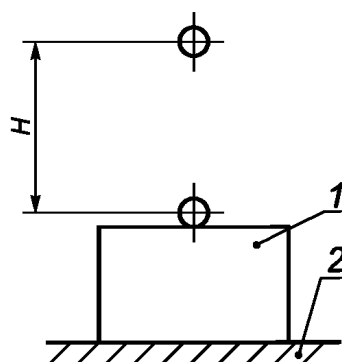
б) Иллюстрация термина «сквозная проводка» с подключением светильника
(может быть использовано для трехфазной сквозной проводки,
когда подключение светильника чередуется между $L1$, $L2$, $L3$ и нейтралью)



1 — контактные зажимы; 2 — сеть питания; 3 — ПРА; 4 — стартер;
5 — лампа; 6 — светильник А; 7 — светильник В

с) Иллюстрация термина «сквозная проводка», не оканчивающаяся в светильнике

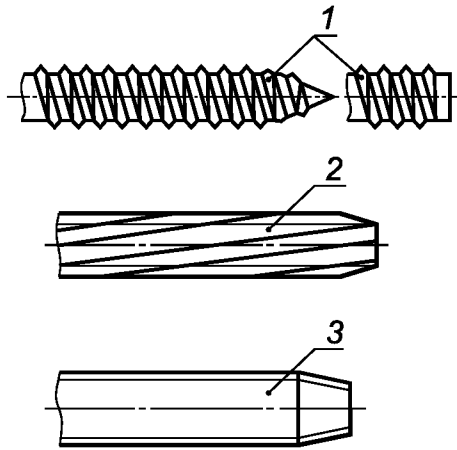
Рисунок 20 — Иллюстрация терминов «шлейфовый способ присоединения» и «сквозная проводка»



1 — образец; 2 — жесткая опорная поверхность

Примечание — Для удара по боковой поверхности образца опорная поверхность должна быть установлена вертикально.

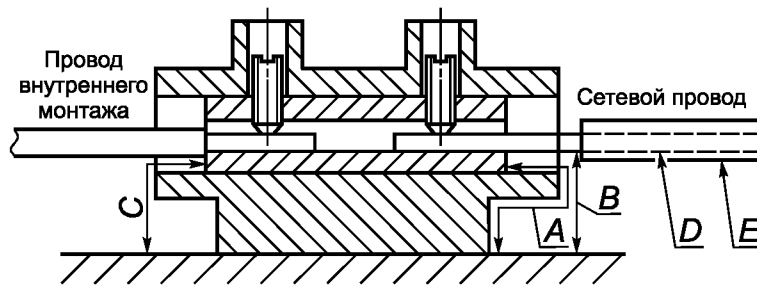
Рисунок 21 — Устройство для испытания ударом стального шара



1 — саморезующий винт с острым или плоским концом; 2 — резьбонарезающий винт;
3 — резьбоформирующий винт

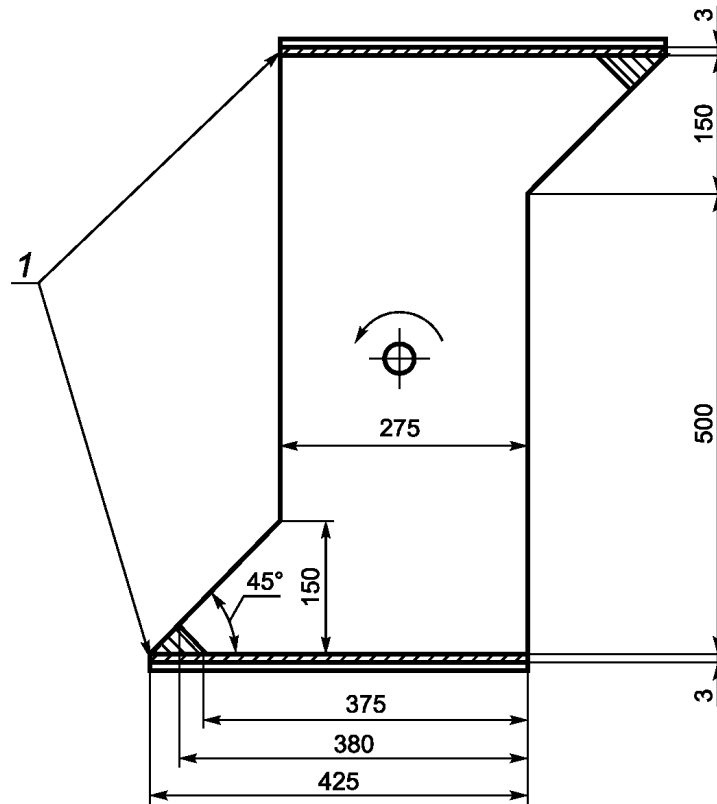
Рисунок 22 — Примеры саморезующих, резьбонарезающих и резьбоформирующих винтов (по ISO 1891)

Рисунок 23 — исключен



A — пути утечки; B — воздушный зазор (сетевой провод); C — воздушный зазор (провод внутреннего монтажа);
D — проводник; E — изоляция

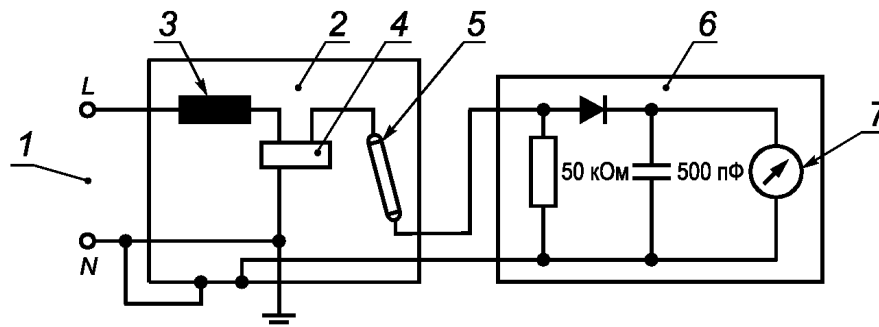
Рисунок 24 — Измерение путей утечки и воздушных зазоров в сетевом контактном зажиме



1 — стальная пластина

Ширина вращающегося барабана не указана

Рисунок 25 — Вращающийся барабан



1 — сеть; 2 — светильник; 3 — ПРА; 4 — ЗУ; 5 — лампа;
6 — измерительное устройство; 7 — высокоомный вольтметр

Примечание — При необходимости полярность диода может быть изменена.

Рисунок 26 — Схема проверки безопасности ЗУ

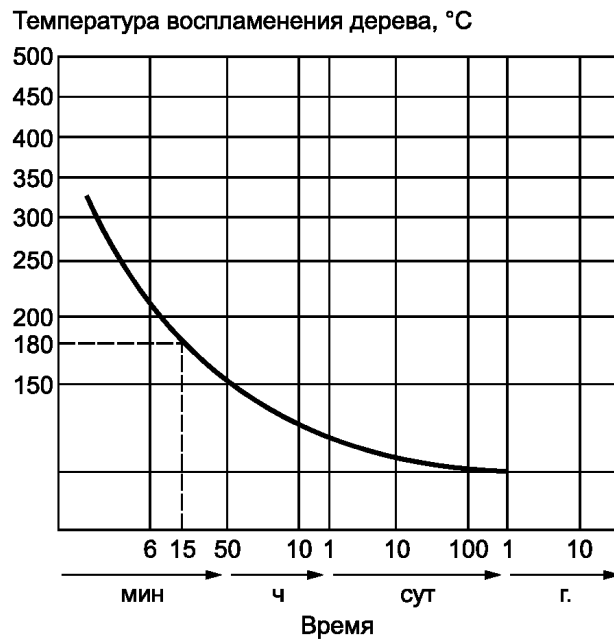
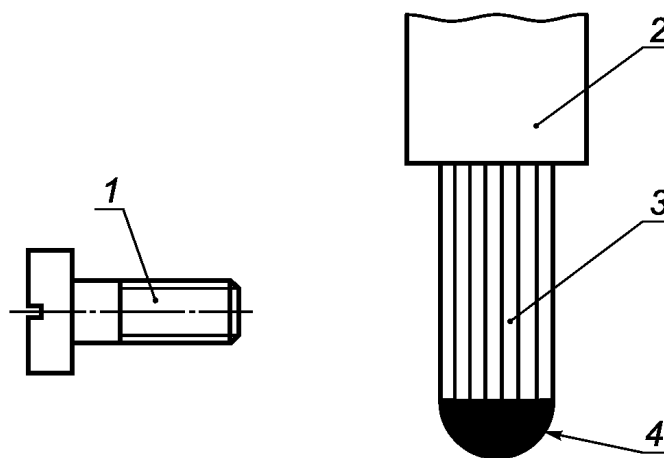


Рисунок 27 — Температура воспламенения дерева в функции времени



1 — зажимной винт; 2 — кабель; 3 — многожильный скрученный провод; 4 — паяный конец

Рисунок 28 — Пример допустимой формы пайки

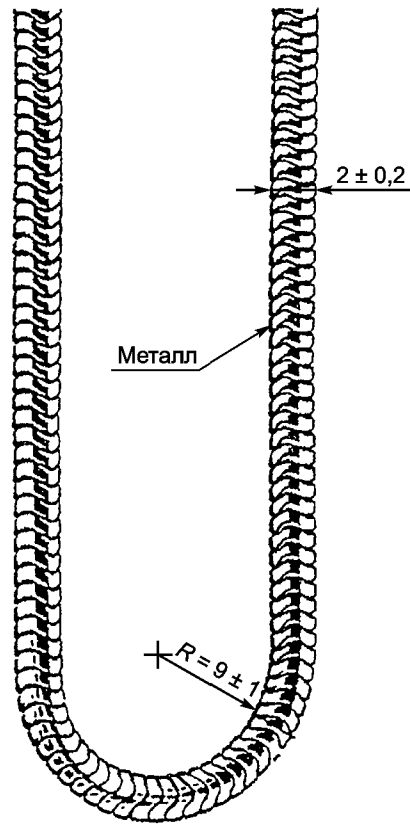
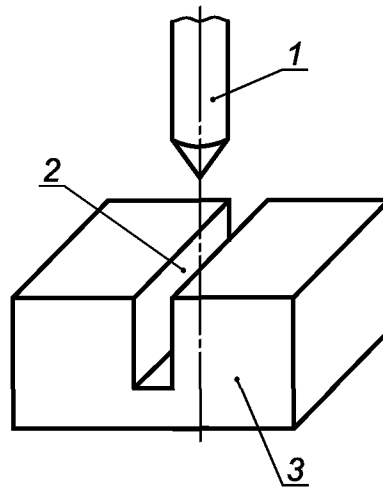
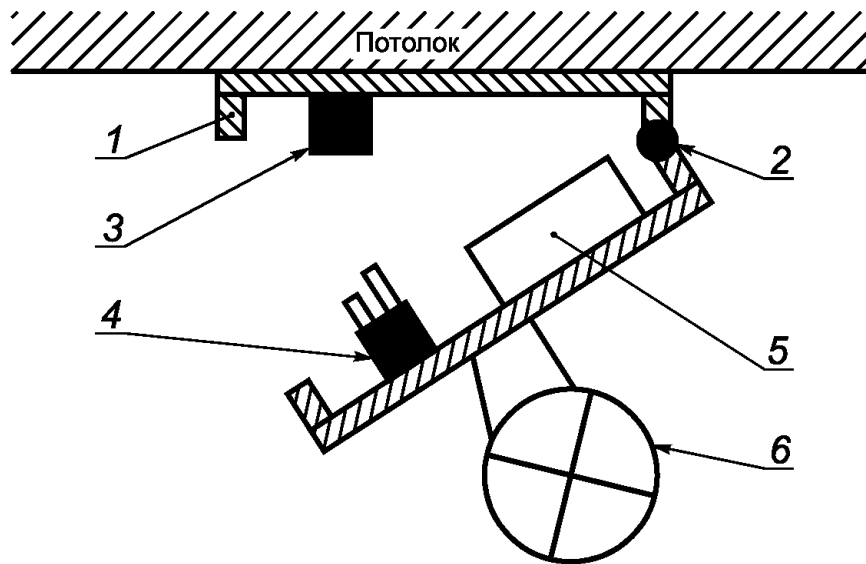


Рисунок 29 — Цепь для испытаний



1 — резьбоформирующий винт; 2 — паз; 3 — металлический материал

Рисунок 30 — Пример резьбоформирующего винта, используемого в пазу металлического материала



1 — основание светильника; 2 — шарнирное соединение (УУЛ и основание светильника легко снимаются);
3 — штепсельная соединительная розетка (для подключения к сети питания); 4 — штепсельная вилка; 5 — УУЛ; 6 — лампа

Рисунок 31 — Электромеханическая контактная система соединения — вилка/розетка

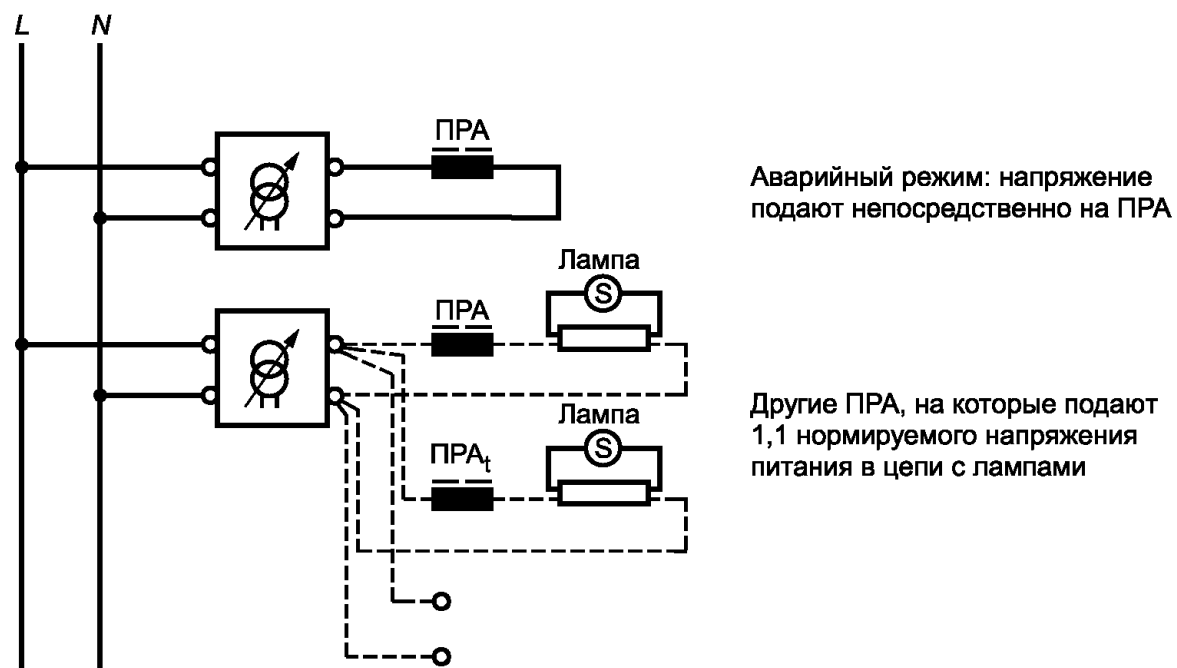


Рисунок 32 — Схема испытания светильников с люминесцентными лампами мощностью ≤ 70 Вт

Приложение А
(обязательное)

Испытание для определения условий, при которых токопроводящая деталь становится токоведущей, способной вызвать поражение электрическим током

Для определения условий, при которых токопроводящая деталь становится токоведущей, способной вызвать поражение электрическим током, светильник, работающий при нормируемом напряжении питания и номинальной частоте, подвергают следующим испытаниям:

А.1 Для определения того, является ли токопроводящая часть токоведущей частью, способной вызвать поражение электрическим током, испытуемое устройство (ИУ) эксплуатируют при нормируемом напряжении и номинальной частоте сети питания. Токопроводящая деталь не является токоведущей, если выполнены условия А.2 или А.3.

П р и м е ч а н и е — Цель этого приложения — определение того, способно ли прикосновение к токопроводящей детали привести к поражению электрическим током. Оно не затрагивает тип используемой изоляции и степень обеспечиваемой ею защиты.

При проведении испытаний по А.2 и А.3:

- один из полюсов источника питания ИУ должен быть заземлен;
- если на ИУ не обозначена полярность питающего напряжения, то испытание проводят при обеих полярностях питающего напряжения;
- измерение проводят:
 - между рассматриваемой деталью и любой доступной токопроводящей деталью;
 - между рассматриваемой деталью и заземлением.

А.2 Напряжение измеряют при помощи измерительной цепи, состоящей из неиндуктивного резистора с сопротивлением 50 кОм.

- Пиковое напряжение переменного тока не должно превышать 35 В, а напряжение непульсирующего постоянного тока — 60 В.

А.3 Если напряжение, измеренное в соответствии с А.2, превышает предельно допустимое значение, то ток прикосновения не должен превышать:

- для переменного тока — 0,7 мА (пиковое значение);
- для постоянного тока — 2,0 мА.

Проверку проводят с помощью измерительной схемы, приведенной на рисунке G.2.

**Приложение В
(обязательное)**

Измерительные лампы

В.1 Общие положения

Для испытаний по разделу 12 удобно иметь набор ламп наиболее распространенных типов.

Их отбирают из серийно изготовленных ламп, характеристики которых наиболее близки к установленным в соответствующих стандартах. Отобранные лампы должны быть подвергнуты обжигу (не менее 24 ч для ламп накаливания и не менее 100 ч для трубчатых люминесцентных и других разрядных ламп, с редкими перерывами), после чего снова проверяют их характеристики для подтверждения, что они соответствуют требованиям и стабильны. Лампы необходимо использовать в качестве измерительных не дольше 3/4 их назначенного ресурса в нормальных условиях эксплуатации. Перед каждым испытанием лампы проверяют на отсутствие любых дефектов или признаков, которые приведут к выходу их из строя. Разрядные лампы необходимо регулярно проверять на отсутствие заметного изменения их электрических характеристик, которые могут влиять на температуры в светильниках.

Если лампа может включаться в цепь в различных положениях (например, люминесцентная лампа), то на нее наносят метки для обеспечения однозначности ее установки. С измерительными лампами следует обращаться осторожно, в частности нельзя перемещать неостывшие натриевые, ртутные и металлогалогенные лампы и амальгамные люминесцентные лампы.

Отобранная для испытания конкретного светильника лампа по номинальным параметрам и типу должна соответствовать указанным в маркировке светильника. Если выбор формы, конструкции или внешней отделки ламп predeterminedены изготовителем светильника, то должна быть взята такая модификация, при которой создается наиболее тяжелый тепловой режим. В других случаях следует использовать лампы наиболее общего типа.

Требования пунктов В.2–В.5 относятся к выбору ламп в качестве измерительных и для конкретных испытаний светильников.

В.2 Лампы накаливания, охваченные IEC 60342-1 и IEC 60432-2

В.2.1 Основные способы передачи тепла и используемые при проведении испытаний лампы

В.2.1.1 При испытаниях светильников с лампами, создающими наиболее неблагоприятные условия, возникает необходимость учитывать два основных способа передачи тепла — излучение и теплопроводность:

В.2.1.2 Излучение. Материалы светильника нагреваются излучением от ламп накаливания непосредственно вокруг них и особенно выше ламп, передающих тепло через поверхность колбы. Как правило, для создания этих условий используют лампы с прозрачными колбами. Форма тел накала у ламп с высоким напряжением создает незначительную асимметричность формы излучения и маловероятно, что будет иметь место высокая неравномерность излучения. Наибольшая пространственная неравномерность излучения присуща низковольтным лампам (100—130 В), так как эти лампы с поперечными или осевыми телами накала могут создавать асимметричные формы излучения тепла, что может быть очень существенно для некоторых конструкций. Для рефлекторных ламп сложно получить прозрачную поверхность колбы в области горловины. Если светильник используют с лампами, имеющими отражатели, пропускающими тепло, то для испытаний необходимо применять именно такие лампы. Высота светового центра лампы также оказывает свое влияние.

В.2.1.3 Теплопроводность. Патроны для ламп и присоединенные к ним провода воспринимают тепло за счет теплопроводности от цоколя лампы, и если светильник работает с лампой в положении цоколем вверх, то за счет конвекции от внешней поверхности лампы.

В.2.2 Испытательные лампы накаливания

В.2.2.1 Общие положения

Для испытаний по В.2.1.3 и испытаний на старение используют лампы для тепловых испытаний (ЛТИ), подготовленные и применяемые в соответствии с В.2.2.2 и В.2.2.3.

В.2.2.2 Подготовка

Используют подготовленные имеющиеся лампы. Каждая лампа идентифицируется, а превышение температуры ее цоколя Δt_s определяют, используя метод IEC 60360.

Эти значения сравнивают со значениями, приведенными в таблице 2 IEC 60432-1 и таблице 1 IEC 60432-2, соответственно и регистрируют разницу $\Delta(\Delta t_s)$.

Если IEC 60432-1 и IEC 60432-2 не устанавливают температуру, следует использовать данные изготовителя или запросить у изготовителя измерительные лампы.

В.2.2.3 Применение

Измерительную лампу используют обычным способом для теплового испытания и регистрируют температуру цоколя. Эту цифру корректируют с помощью $\Delta(\Delta t_s)$ для получения конечного значения испытаний. Полученные данные сравнивают со стандартными предельными значениями по таблице 12.1.

При отборе ламп следует учитывать следующие рекомендации:

У ламп с прозрачными или матированными колбами наибольшая температура на цоколе преимущественно создается у ламп, которые имеют:

- белое покрытие или колбу темного цвета;
- маленькую колбу;
- небольшую высоту светового центра.

Небольшие отличия от значений Δt_s , указанных в таблице 2 IEC 60432-1, необходимо корректировать по IEC 60634 путем регулирования испытательного напряжения лампы тепловой измерительной (ЛТИ), при этом регулирование не должно стать причиной повышения мощности лампы более 105 % нормируемой мощности (соответственно 103,2 % напряжения).

Кроме того, только для теплового испытания в аномальном режиме, при необходимости, внешнюю поверхность колбы лампы можно вручную покрыть высокотемпературной краской от цоколя по всей поверхности колбы.

Для рефлекторных ламп и ламп с зеркальным куполом для изменения температуры следует использовать только испытательное напряжение.

Лампы ЛТИ, которые подготовлены для испытания цоколя повышенной температурой, не используют для испытания на старение.

Если в маркировке светильника указано применение специальных ламп или если их использование в светильнике очевидно, то испытания проводят с такими лампами.

Лампы необходимо выбирать в соответствии с максимальной мощностью, которая указана в маркировке светильника. При сомнении светильники, у которых в маркировке указаны лампы с цоколем E27 или B22 максимальной мощностью 60 Вт, также должны быть испытаны лампой мощностью 40 Вт с шаровой колбой.

Нормируемое для испытательной лампы напряжение должно быть типичным для значений напряжения питания имеющихся в продаже ламп, для которых светильник предназначен. Если светильник предназначен для двух или более групп напряжений сети, например для 200—250 В и 100—130 В, то испытания необходимо проводить по крайней мере с лампами, имеющими наименьшее из ряда напряжений (т. е. с наибольшим током), но с учетом указанных выше рекомендаций.

Если для испытаний выбирают ряд ламп, то принимают во внимание требования 3.2.8.

Если лампа работает со встроенным в светильник или независимым трансформатором, или аналогичным устройством, то параметры испытательной лампы должны соответствовать указанным в маркировке светильника, трансформатора или в их инструкциях по эксплуатации.

В.3 Галогенные лампы накаливания, охваченные IEC 60432-3

Испытание проводят с лампами, представленными изготовителем светильника.

Необходимо обратить внимание на характерные особенности этих ламп: угол направления светового потока, версии холодного луча и т. д.

В.4 Трубчатые люминесцентные и другие разрядные лампы

При работе лампы в стандартных условиях (соответствующих требованиям стандартов IES на лампы) напряжение на лампе, ее ток и мощность должны быть наиболее близкими к нормируемым значениям лампы, с допустимым отклонением 2,5 % этих значений.

Если нет дросселя образцового измерительного (ДОИ), то лампы отбирают, используя серийный ПРА, который при токе калибровки имеет полное сопротивление в пределах ± 1 % полного сопротивления ДОИ.

Применяемые для испытаний по разделу 12 лампы со встроенным ПРА относят к люминесцентным или другим разрядным лампам. Если светильник предназначен для ламп накаливания и ламп со встроенным ПРА или других разрядных ламп с последовательно соединенным телом накала, то его испытание проводят с наиболее неблагоприятной лампой (как правило, с лампой накаливания).

Если светильник предназначен для работы с комбинацией ламп (например, лампа накаливания плюс разрядная лампа), то его испытание проводят с наиболее неблагоприятной комбинацией с точки зрения теплового режима.

Если светильник предназначен для работы с лампой накаливания или разрядной лампой, то его испытание проводят с наиболее неблагоприятной лампой (или с каждой поочередно, если нет других указаний).

Принято считать, что при одинаковой мощности ламп свето пропускающие материалы нагреваются больше от разрядной лампы или разрядной лампы с последовательно соединенным телом накала, чем от лампы накаливания.

Для испытания светильников, рассчитанных для ламп, на которые в настоящее время нет технических условий, отбор измерительных ламп должен быть проведен после консультации с изготовителем ламп.

В.5 СД модули, охваченные IEC 62031

Испытание проводят с СД модулями, представленными изготовителем светильника (в стадии рассмотрения).

**Приложение С
(обязательное)**

Аномальный режим работы

Ниже перечислены аномальные режимы работы, которые могут возникнуть в светильнике с трубчатой люминесцентной или другой разрядной лампой и вызвать наиболее тяжелый тепловой режим (см. 12.5.1). Если в светильнике используют более одной лампы, то аномальный режим, приводящий к наиболее неблагоприятным последствиям, должен создаваться только для одной лампы. Аномальный режим должен быть создан до начала испытания. Режимы d) и e) относят только к лампам с двумя электродами с предварительным подогревом (например, люминесцентные лампы). Настоящее приложение содержит указание по проведению испытания. Соответствующий аномальный режим может быть реализован или имитирован вынесением за пределы светильника ПРА, чтобы исключить необходимость демонтажа светильника, который уже прошел цикл испытания в нормальном режиме.

a) Режим короткого замыкания контактов стартера.

Этот режим распространяется на стартеры с подвижными контактами, включая стартеры, встроенные в лампы.

b) Режим выпрямительного эффекта лампы.

1) Светильники с люминесцентными лампами (рисунки С.1 и С.2)

Этот режим может возникнуть при длительном использовании ламп в светильниках, работающих с емкостным бесстартерным ПРА. При испытании светильников на выпрямительный эффект необходимо использовать схему, указанную на рисунке С.1. Лампу присоединяют через соответствующие эквивалентные резисторы. Полярность выпрямления выбирают так, чтобы возникали наиболее тяжелые рабочие условия. При необходимости лампу зажигают соответствующим ЗУ.

Характеристики выпрямляющего режима должны соответствовать:

- амплитудное значение обратного напряжения — 800 В и более;
- обратный ток утечки — 10 мкА и менее;
- прямой ток — более 3-кратного номинального рабочего тока лампы;
- переходный период — 50 мкс и менее.

Светильники для люминесцентных ламп с цоколями Fаб испытывают следующим образом.

Сначала лампа работает в нормальном режиме при короткозамкнутом выпрямителе, присоединенном последовательно к лампе. Затем включают выпрямитель. Выпрямитель должен обеспечивать разнополярные режимы. Испытание заканчивают, если лампа гаснет. Если она не гаснет, то проводят следующие действия:

- лампа, включенная, как показано на рисунке С.2, работает через однополярный выпрямитель, полярность которого выбирают, исходя из наиболее тяжелых условий работы. При необходимости лампу включают посредством соответствующего ЗУ.

2) Светильники с некоторыми металлогалогенными и натриевыми лампами высокого давления, работа которых в соответствии с IEC 62035 может привести к перегрузке ПРА, трансформатор или ЗУ (см. рисунок С.3).

Лампу в светильнике заменяют испытательной цепью в соответствии с рисунком С.3. Испытание начинают после того, как испытательная цепь, светильник и УУЛ достигнут устойчивого состояния при окружающей температуре в камере, защищенной от сквозняков. Варьируя резистором R, устанавливают ток лампы, равный его двукратному значению нормируемого тока лампы. Дальнейшее регулирование резистором R не производят.

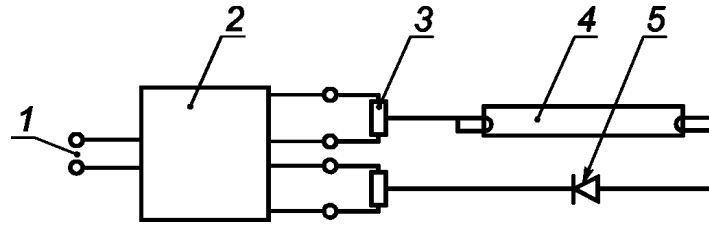
Если стабильный режим достигается до момента превышения пределов температуры по 12.5.2, а устройство тепловой защиты УУЛ не срабатывает, тогда резистором R ступенчато увеличивают ток, например по 10 %. Следует обратить внимание на необходимость достижения стабильного режима работы на каждом этапе. В любом случае ток лампы устанавливают не выше его трехкратного нормируемого значения.

Примечание — Для светильников, защищенных только самовосстанавливающимся защитным устройством, необходимо несколько циклов «ВКЛ./ВЫКЛ.» до достижения максимальных температур.

Вышеуказанные требования испытаний выпрямительного эффекта лампы не применяют к светильникам со следующими металлогалогенными и натриевыми лампами высокого давления:

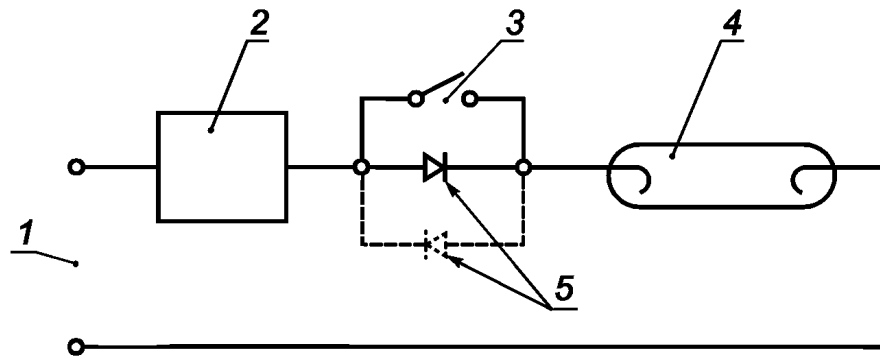
- натриевые лампы высокого давления мощностью 1000 Вт и выше;
- натриевые лампы высокого давления, предназначенные для прямой замены ртутных ламп;
- натриевые лампы высокого давления и металлогалогенные лампы, указанные в IEC 62035 как не подлежащие эффекту выпрямления до конца срока службы;
- другие натриевые лампы высокого давления и металлогалогенные лампы, для которых изготовитель указывает на риск эффекта выпрямления в конце срока службы (это всего лишь ограничит применение в светильнике ламп некоторых изготовителей).

- с) Лампу удаляют и светильник работает в этом режиме.
 d) Режим короткого замыкания одного электрода лампы.
 Условия могут создаваться выключением (как вариант, испытательная лампа может быть заменена).
 Для замыкания выбирают тот электрод, который создает наиболее тяжелый режим работы.
 e) Режим тлеющего разряда, когда лампа не зажигается, но оба электрода целы. Для этого можно использовать некондиционную или модифицированную испытательную лампу.
 f) Блокировка электродвигателей, входящих в состав светильника.



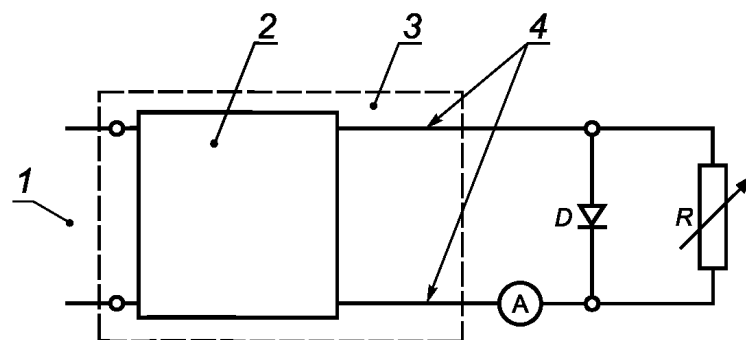
1 — сеть; 2 — испытуемый ПРА; 3 — резистор; 4 — лампа; 5 — выпрямитель

Рисунок С.1 — Схема проверки выпрямительного эффекта (только для бесстартерных емкостных ПРА)



1 — сеть; 2 — испытуемый ПРА; 3 — выключатель; 4 — лампа; 5 — выпрямитель

Рисунок С.2 — Схема проверки выпрямительного эффекта (ПРА для одноштырьковых ламп)



1 — сеть; 2 — ПРА, трансформатор, 3У; 3 — светильник; 4 — место присоединения ламп;
 $D = 100 \text{ A}, 600 \text{ В}; R = 0 \dots 200 \text{ Ом}$ (номинальная мощность резистора должна быть не менее $\frac{1}{2}$ мощности лампы)

Примечание — Приведенное значение компонентов схемы замещения лампы относится к типовой лампе мощностью 75 Вт. В случае лампы большей мощности мощность резисторов следует увеличить.

Рисунок С.3 — Схема проверки выпрямительного эффекта для натриевых ламп высокого давления и металлогалогенных ламп

Приложение D
(обязательное)**Камера, защищенная от сквозняков**

Настоящие рекомендации относятся к конструкции и применению защищенной от сквозняков камеры для испытания светильников в нормальном и аномальном режимах. Допускаются другие конструкции камер, если они обеспечивают сопоставимые результаты.

Камера представляет собой прямоугольный параллелепипед, имеющий двойной потолок и, как минимум, двойные стенки и сплошное основание. Двойные стенки должны быть из перфорированных металлических листов с расстоянием между ними ~ 150 мм; отверстия диаметром от 1 до 2 мм должны занимать ~ 40 % поверхности каждой стенки.

Внутренние поверхности камеры должны быть окрашены матовой краской. Внутренние габариты камеры должны быть не менее 900 мм каждый. Камера должна обеспечивать размещение светильников на расстоянии не менее 200 мм от любой ее внутренней поверхности.

Если необходимо в одной камере испытать два или более светильника, то должны быть приняты меры, исключающие взаимное воздействие излучения светильников друг на друга.

Посторонние объекты должны находиться на расстоянии не менее 300 мм от верхней и боковых наружных стенок камеры. Камеру необходимо размещать в помещении, защищенном от сквозняков и резких изменений температуры воздуха. Воздействие теплового излучения на камеру также должно быть исключено.

Испытуемый светильник размещают в камере так, чтобы расстояние от него до любой стенки камеры было бы по возможности наибольшим. Светильник устанавливают (в соответствии с требованиями 12.4.1 и 12.5.1), как для нормальной эксплуатации.

Потолочные и настенные светильники монтируют на панели из дерева или древесно-стружечной плиты. Если светильник не предназначен для установки на поверхности из горючих материалов, то применяют панели из негорючего изоляционного материала. Толщина панели должна быть от 15 до 20 мм, а габаритные размеры должны быть такими, чтобы расстояние от края панели до проекции периметра светильника на плоскость этой панели было не менее 100 мм (предпочтительно не более 200 мм). Расстояние от панели до любой внутренней поверхности камеры должно быть не менее 100 мм. Панель окрашивают черной матовой неметаллической краской.

Светильники, предназначенные для установки в углу, необходимо крепить в углу, образованном двумя панелями, отвечающими указанным выше требованиям.

Третья панель необходима для имитации потолка, если светильник предназначен для установки внутри вертикального угла.

Светильники не должны быть причиной повышенного нагрева, приводящего к пожароопасности, а проверку проводят следующим испытанием.

Встраиваемые светильники устанавливают в испытательную нишу, которая представляет собой прямоугольный параллелепипед без нижней плоскости.

Подвесной потолок изготавливают из обычной древесно-стружечной плиты толщиной 12 мм, в которой делают соответствующее окно для светильника. Древесно-стружечная плита должна выступать не менее чем на 100 мм за пределы проекции светильника на эту плиту. Вертикальные стенки ниши изготавливают из фанеры толщиной 19 мм, а потолок ниши — из обычной древесно-стружечной плиты толщиной 12 мм, плотно прилегающей к боковым стенкам.

Примечание — Примерами обычной древесно-стружечной плиты являются плиты, изготовленные в соответствии с ISO 16893-1.

а) Светильники, предназначенные для встраивания в потолок с покрытием светильника теплоизолирующим материалом.

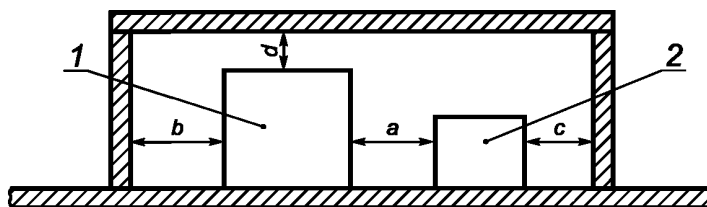
Для испытания используют герметичный ящик, покрытый теплоизолирующим материалом, плотно подогнанным снаружи. Теплоизоляция должна быть эквивалентна двум слоям минеральной ваты толщиной 10 см, с коэффициентом теплопроводности, равным 0,04 Вт/(м·К). Более тонкие слои можно использовать при более высоком коэффициенте теплопроводности. Теплопроводность испытательного ящика в любом случае должна быть не менее 5 м² К/Вт.

б) Светильники, встраиваемые в потолок, не предназначенные для покрытия теплоизолирующим материалом.

Для встраиваемых светильников этого типа испытательная ниша должна быть изготовлена из указанных выше материалов

Боковые стенки и верхняя часть ниши должны находиться на достаточных расстояниях от светильника, указанных в инструкциях изготовителя, поставляемых со светильником. Если расстояния не указаны, то ниша может касаться светильника со всех сторон.

Если светильник имеет независимые элементы, предназначенные для монтажа в нише (например, отдельные блоки для лампы и УУЛ), то испытательная ниша должна быть общей, отвечающей рекомендации изготовителя относительно максимального расстояния между блоками (см. рисунок D.1). Если информация по расстояниям не предоставляется (см. *a* на рисунке D.1), то каждый блок должен иметь свою испытательную нишу.



1 — блок лампы; 2 — УУЛ
a, b, c, d — минимальные расстояния, указанные изготовителем
 Другие расстояния в соответствии с приложением D

Рисунок D.1 — Пример испытательной ниши для светильников, состоящих из отдельных блоков

Если светильники имеют выступающие детали сверху и по бокам светильника, то эти детали должны находиться в непосредственном контакте с испытательной нишей или изолирующим материалом.

Панель подвесного потолка и внутренняя поверхность ниши должны быть окрашены черной матовой неметаллической краской. Расстояние между нишей и любой внутренней поверхностью камеры должно быть не менее 100 мм.

Испытание встраиваемых в стену светильников проводят в аналогичной нише, но расположенной вертикально.

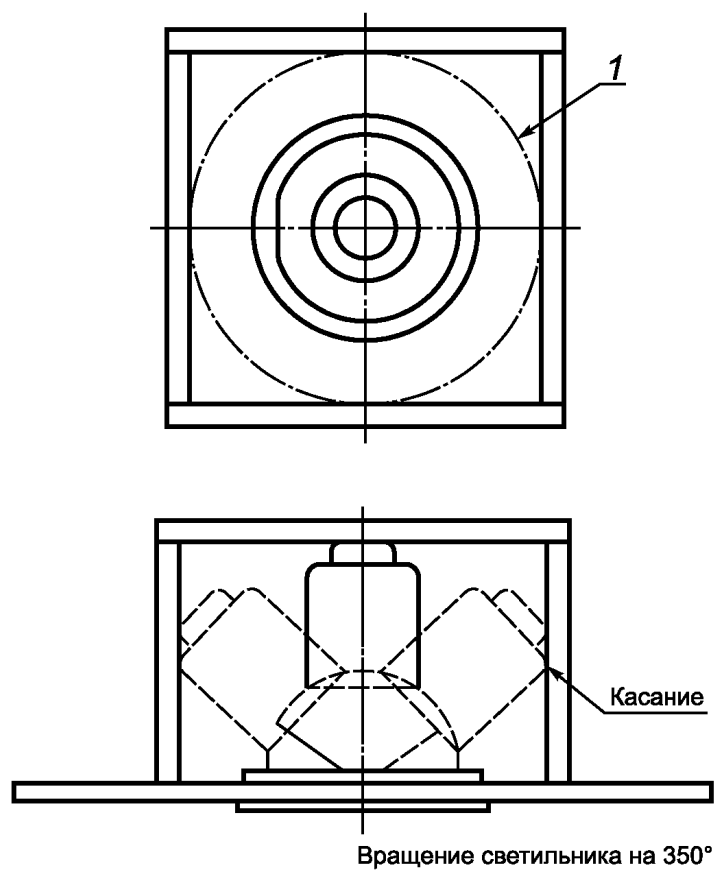
Для светильников, предназначенных для установки непосредственно на поверхности из нормально воспламеняемых материалов, ни одна деталь ниши не должна иметь температуру выше 90 °С при тепловых испытаниях в нормальном режиме работы (см. таблицу 12.1) и выше 130 °С при тепловых испытаниях в аномальном режиме работы (см. таблицу 12.3).

Для светильников, не предназначенных для установки непосредственно на поверхности из нормально воспламеняемых материалов, температуру монтажной поверхности и ниши не измеряют.

Светильник, предназначенный для установки на шинопроводе, соединяют с шинопроводом соответствующего типа. Шинопровод размещают в камере, как в условиях эксплуатации, согласно инструкциям изготовителя по монтажу. Светильник устанавливают на шинопроводе в наиболее неблагоприятном для теплового режима положении, допустимом инструкцией по монтажу или маркировкой. Светильник должен работать в условиях, указанных в 12.4.1 и 12.5.1.

У светильника, установленного в нишу как для нормальной эксплуатации (см. рисунок D.2), настраиваемого и регулируемого по габаритам или в пространстве, расстояния до внутренних поверхностей ниши должны быть измерены в крайних положениях светильника.

Рисунок D.2 поясняет правильность выбранных размеров испытательной ниши для светильника, который регулируют по обеим осям и который, таким образом, нуждается в пространстве в пределах потолка для установки и регулировки.



1 — предельная траектория вращения светильника

Рисунок D.2 — Иллюстрация правильно выбранных размеров испытательной ниши (с изолирующим потолком) для настраиваемых и регулируемых светильников

Приложение Е
(обязательное)

**Определение превышения температуры нагрева обмотки
методом изменения сопротивления**

Примечание — Все, что относится к ПРА, также распространяется на трансформаторы.

Перед началом испытания с помощью проводов с очень малым сопротивлением обеспечивается возможность быстрого подключения ПРА к мосту Уитстона или другому прибору, измеряющему сопротивление после отключения светильника от сети.

Необходим хронометр с удобным отсчетом показаний секундной стрелки.

Последовательность испытания следующая:

Светильник в обесточенном состоянии выдерживают в камере в течение времени, необходимого для достижения установившегося теплового режима на оболочках комплектующих светильник изделий, включая ПРА, при практически неизменной окружающей температуре t_1 , которая за это время не должна отклоняться более чем на 3 °С.

Измеряют сопротивление обмотки ПРА в холодном состоянии R_1 и фиксируют значение t_1 . Затем светильник включают и выдерживают до достижения установившегося теплового режима, о чем судят по показаниям закрепленного на корпусе ПРА устройства для измерения температуры. Записывают температуру окружающего воздуха t_3 в защищенной от сквозняков камере.

Светильник отключают от сети, отмечают время и, максимально быстро переключив ПРА на мост Уитстона, измеряют сопротивление его обмотки.

В процессе охлаждения ПРА при необходимости через определенные фиксированные интервалы времени дополнительно измеряют сопротивление обмотки. Эти измерения обеспечивают построение функциональной зависимости сопротивления от времени с экстраполяцией ее в точку, соответствующую моменту отключения светильника от сети и сопротивлению R_2 горячей обмотки.

Поскольку сопротивление меди изменяется пропорционально значению температуры, начиная от контрольной точки минус 234,5 °С, то значение температуры t_2 может быть вычислено из отношения

$$\frac{R_2}{R_1} = \frac{t_2 + 234,5}{t_1 + 234,5}$$

Постоянная 234,5 относится к медным проводам; для алюминиевых проводов эта постоянная равна 229. Для обмотки из медных проводов получаем

$$t_2 = \frac{R_2}{R_1} (t_1 + 234,5) - 234,5.$$

Превышение температуры есть разница между расчетной температурой и температурой окружающего воздуха в камере по окончании испытания, т. е. превышение температуры равно $(t_2 - t_3)$ °С.

Приложение F
(обязательное)

Проверка коррозионной стойкости меди и медных сплавов

F.1 Испытательная емкость

При испытании используют стеклянные, плотно закрывающиеся емкости. Ими могут быть, например, эксикатор или простой стеклянный сосуд в виде лотков с бортами и крышкой. Объем сосудов должен быть не менее 10:1 по отношению к объему образца. Объемное соотношение испытательного пространства к испытательному раствору необходимо поддерживать 20:1 или 10:1.

F.2 Испытательный раствор

Подготовка 1 дм³ раствора.

Растворить 107 г хлорида аммония (особо чистый NH₄Cl) в 0,75 дм³ дистиллированной или полностью деминерализованной воды и добавить необходимое количество 30 %-ного раствора гидроксида натрия (приготовленного из особо чистого NaOH в дистиллированной или полностью деминерализованной воде) для обеспечения значения pH на уровне 10 при температуре 22 °С. Для других значений температур раствор подбирают под соответствующее значение pH, указанное в таблице F.1.

Т а б л и ц а F.1 — Значение pH испытательного раствора

Температура, °С ± 1	pH испытательного раствора ± 0,1
22	10,0
25	9,9
27	9,8
30	9,7

После подготовки pH раствор доводят до 1,0 дм³ добавлением дистиллированной или полностью деминерализованной воды.

Это не должно значительно изменить значение pH.

В процессе доводки в любом случае температуру необходимо поддерживать постоянной с допуском ± 1 °С; значение pH измеряют прибором (инструментом) с погрешностью ± 0,02.

Испытательный раствор может быть использован достаточно длительное время при условии, что значение pH, которое задает уровень концентрации аммония в парах атмосферы, необходимо проверять не менее одного раза в три недели и при необходимости доводить до требуемого значения.

F.3 Испытательный образец

Испытание проводят на испытательных образцах, взятых от светильников.

F.4 Процедура испытания

Поверхность образцов тщательно очищают, лак снимают ацетоном, обезжиривают бензином или аналогичным по свойствам растворителем.

Испытательную емкость, содержащую испытательный раствор, нагревают до температуры (30 ± 1) °С. Испытуемые образцы, нагретые до температуры 30 °С, быстро помещают в емкость, чтобы не снизить концентрацию паров аммония. Образцы должны по возможности располагаться так, чтобы они не соприкасались с испытательным раствором и друг с другом. Устройства подвески или крепления должны быть изготовлены из материалов, устойчивых к разрушающему воздействию раствора аммония, например из стекла или керамики.

Испытание необходимо проводить при постоянной температуре (30 ± 1) °С, чтобы исключить образование конденсата, искажающего результаты испытаний. Спустя 24 ч после испытания образцы должны быть промыты проточной водой; при проверке прибором с восьмикратным увеличением на них не должно быть видно трещин.

Для того чтобы не искажались результаты испытания, к испытательным образцам не следует прикасаться рукой.

Приложение G
(обязательное)

Измерение тока прикосновения и тока защитного проводника¹⁾

G.1 Светильник испытывают при температуре окружающей среды (25 ± 5) °C при нормируемом напряжении питания и частоте в испытательной схеме по рисунку G.1.

G.2 Светильник работает с лампой(ами) такого типа, на которую(ые) он рассчитан, таким образом, чтобы при стабилизированном нормируемом напряжении мощности и напряжении люминесцентных и других разрядных ламп находились в пределах $\pm 5\%$ нормируемых значений.

G.3 Светильник присоединяют к сети с применением проводов и деталей (например, изолирующей втулки), поставляемых со светильником в этих целях. В общем случае присоединение должно осуществляться в соответствии с инструкциями, прилагаемыми к светильнику или нанесенными на него. В ином случае провода, необходимые для присоединения испытуемого светильника к сети и не поставляемые со светильником, должны относиться к общепотребимому типу. Ток защитного проводника измеряют с использованием измерительной цепи по рисунку G.4, выводы A и B которой присоединены, как показано на рисунке G.1, между проводом PE и заземлением. Измерительная цепь для тока прикосновения должна быть отключена.

Последовательность проведения испытаний по разделу G.5, но с уже разомкнутым выключателем «е», и измерения не проводят для светильников класса защиты II.

Напряжение U_4 , измеренное вольтметром с высоким внутренним сопротивлением (электронным или осциллографом), в действующих значениях делят на сопротивление R и получают действующее значение тока.

G.4 Для измерения тока прикосновения используют цепи по рисункам G.1, G.2 и G.3.

Последовательность проведения испытаний по разделу G.5. Стандартный испытательный палец соответствующий IEC 60529, используют в качестве испытательного пробника и прикладывают к доступным металлическим деталям или доступным изолированным деталям, обернутым фольгой размерами 10×20 см.

Этот метод измерения основан на предположении, что используют соединение с типом заземления TN или TT, т. е. светильник присоединен между фазой L и нейтралью N. Для других соединений соответствующие разделы приведены IEC 60990.

В случае многофазных соединений применима та же методика, но измерения проводят на одной фазе. Эти же ограничения применимы для каждой фазы.

Схему измерения, приведенную на рисунке G.3, используют для переносных светильников класса защиты I, имеющих вилку, которую можно включать в незаземленную розетку, а схему измерения по рисунку G.2 — во всех других случаях, за исключением измерения тока защитного проводника.

Напряжения U_2 и U_3 в схемах измерения, приведенных на рисунках G.2 и G.3, являются пиковыми напряжениями, и их следует измерять после подсоединения схемы измерения, не принимая во внимание 1-й отсчет, на который может повлиять электрическая емкость цепи.

При частотах более 30 кГц измерения тока прикосновения должны включать измерения эффектов электрического ожога в дополнение к измерениям по рисунку G.2. Для эффектов ожога приемлемым является невзвешенное эффективное значение тока прикосновения. Невзвешенное эффективное значение тока прикосновения рассчитывают по значению действующего напряжения U_4 через резистор на 500 Ом, приведенный на рисунке G.2.

Контактный зажим электрода A (стандартный испытательный палец) прикладывают к каждой доступной детали поочередно. При каждом приложении контактного зажима электрода A контактный зажим электрода B должен быть приложен к заземлению, затем его прикладывают к каждой другой доступной детали поочередно.

При измерении светильников класса защиты II защитный провод игнорируют.

В испытательной схеме по рисунку G.1 необходимо использовать разделительный трансформатор.

При наличии устройства защитного сопротивления при проведении измерений все резисторы и прочие детали (за исключением конденсаторов Y1 и Y2, удовлетворяющим соответствующим требованиям IEC 60384-14), если они имеются, должны закорачиваться по одному.

Требования для светильников класса защиты III, шинопроводов и систем проводки находятся в стадии рассмотрения.

G.5 Последовательность испытаний

Ток прикосновения измеряют следующим образом.

¹⁾ Испытания и требования настоящего приложения G — по IES 60990. Полные сведения см. в IES 60990.

Таблица G.1 — Положение выключателей e , n , p при измерении различных классов светильников

Тип светильника	Положение выключателя (см. рисунок G.1)		
	e	n	p
а) Класс защиты II	—	Включен	1
	—	Включен	2
	—	Выключен	1
	—	Выключен	2
б) Класс защиты I, постоянное соединение ^{а)} (стационарные)	Включен	Включен	1
	Включен	Включен	2
	Включен	Выключен	1
	Включен	Выключен	2
в) Класс защиты I, со штепсельной вилкой, которую можно включать в незаземленные розетки	Включен	Включен	1
	Включен	Включен	2
	Выключен	Включен	1
	Выключен	Включен	2
	Включен	Выключен	1
	Включен	Выключен	2
	Выключен	Выключен	1
	Выключен	Выключен	2

^{а)} Эти измерения являются приемлемыми для светильников класса защиты I, содержащих изолированные детали класса защиты II.

Если переносные и регулируемые светильники с люминесцентными и другими разрядными лампами имеют выключатель, то светильник после измерений должен быть выключен. Затем светильник включают и до перезажигания ламп снова измеряют ток прикосновения в соответствии с таблицей G.1.

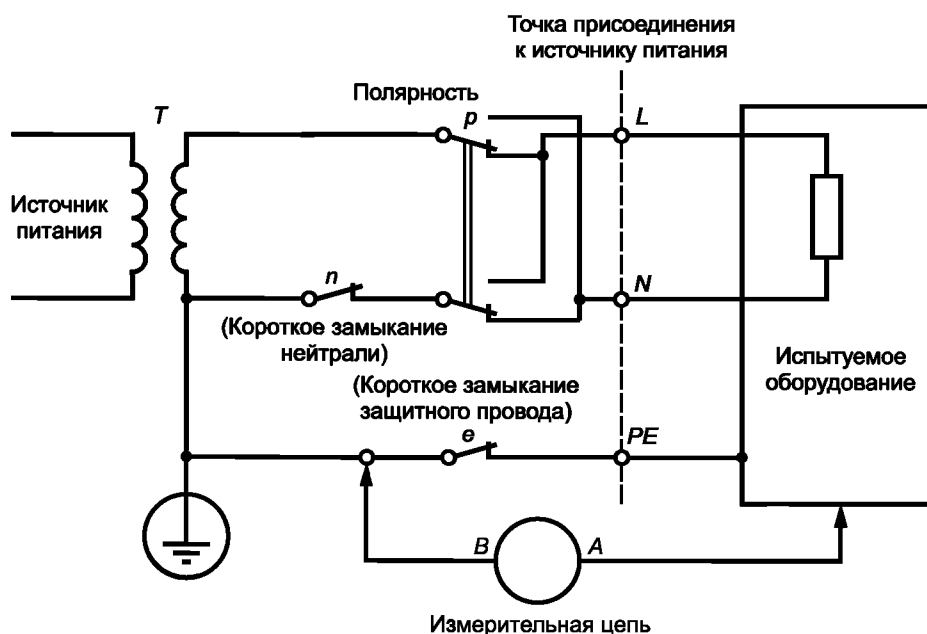
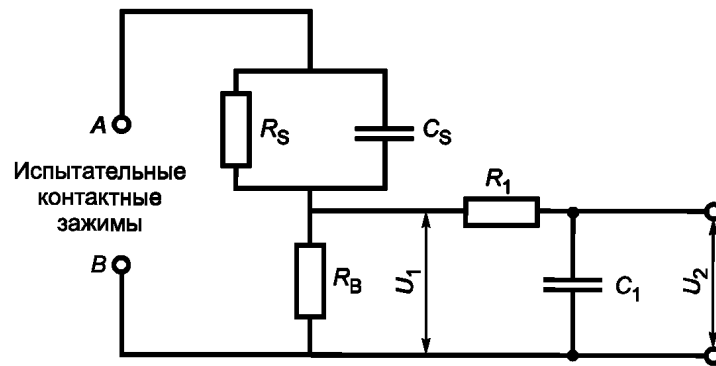


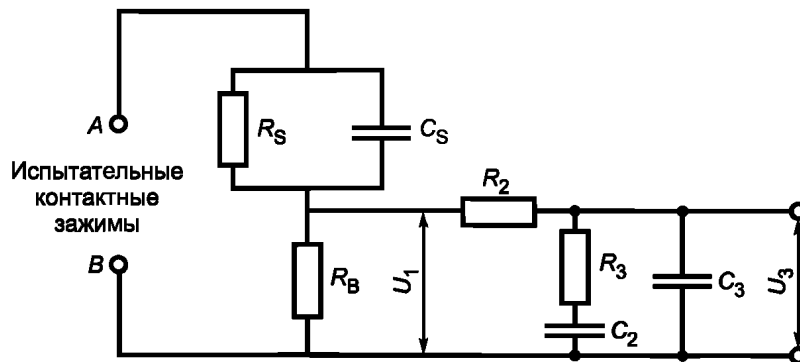
Рисунок G.1 — Схема испытания:
однофазное оборудование в системе с типом заземления TN или TT



Взвешенный ток прикосновения (ощущение/физиологическая реакция) = $\frac{U_2}{500}$ (пиковое значение)

$R_S = 1500 \text{ Ом}; R_B = 500 \text{ Ом}; R_1 = 10000 \text{ Ом}; C_S = 0,22 \text{ мкф}; C_1 = 0,022 \text{ мкф}$

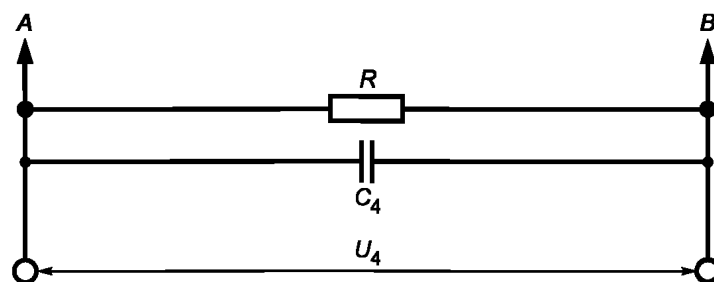
Рисунок G.2 — Схема измерения тока прикосновения, взвешенного в процентах по ощущению и физиологической реакции



Взвешенный ток прикосновения (безопасное значение) = $\frac{U_3}{500}$ (пиковое значение)

$R_S = 1500 \text{ Ом}; R_B = 500 \text{ Ом}; R_2 = 10000 \text{ Ом}; R_3 = 20000 \text{ Ом};$
 $C_S = 0,22 \text{ мкф}; C_2 = 0,0062 \text{ мкф}; C_3 = 0,0091 \text{ мкф}$

Рисунок G.3 — Схема измерения тока прикосновения, взвешенного по безопасности при касании (для переносных светильников класса защиты I)



$I_{\text{защитный}} = U_4/R; R = 150 \text{ Ом}; C_4 = 1,5 \text{ мкф}$

Рисунок G.4 — Схема измерения высокочастотных токов защитного проводника

Приложение Н

(Исключено)

Приложение I

(Исключено)

Приложение J
(справочное)

Пояснение кода IP степеней защиты

Подробные пояснения приведены в IEC 60529, из которого взяты следующие данные.

Код IP характеризует защиту следующих видов:

a) от прикосновения или доступности к токоведущим деталям, от прикосновения к движущимся деталям (кроме гладких вращающихся валов и т. п.), находящимся внутри корпуса, а также от проникновения внутрь твердых частиц;

b) от проникновения внутрь корпуса воды.

Характеристика степени защиты обозначается буквами IP и двумя следующими за буквами цифрами (номером характеристики), которые указывают на соответствие условиям таблиц J.1 и J.2 согласно последовательности цифр в обозначении: 1-я цифра — степень защиты по подпункту a), 2-я — по настоящему подпункту.

Т а б л и ц а J.1 — Первая цифра характеристики и соответствующая степень защиты

1-я цифра характеристики	Степень защиты	
	Краткое описание	Краткая характеристика предметов, которые не должны проникать внутрь корпуса
0	Защита отсутствует	Нет специальной защиты
1	Защита от проникновения твердых тел размером более 50 мм	Большие участки тела человека, например рука, и твердые предметы диаметром более 50 мм
2	То же, размером более 12 мм	Стержни и т. п. длиной не более 80 мм. Твердые тела диаметром более 12 мм
3	Защита от проникновения твердых тел размером более 2,5 мм	Инструмент, проволока и т. п., диаметр или толщина которых более 2,5 мм. Твердые тела диаметром более 2,5 мм
4	То же, размером более 1,0 мм	Проволока или полосы толщиной более 1,0 мм. Твердые тела диаметром более 1,0 мм
5	Защита от пыли	Проникновение пыли полностью не предотвращено, но проникающая внутрь пыль не нарушает нормальную работу
6	Полная защита от пыли	Проникновение пыли предотвращено полностью

Т а б л и ц а J.2 — Вторая цифра характеристики и соответствующая степень защиты

2-я цифра характеристики	Степень защиты	
	Краткое описание	Краткая характеристика защиты
0	Защита отсутствует	Нет специальной защиты
1	Защита от капель воды, падающих вертикально	Капли воды, падающие вертикально, не должны оказывать вредного влияния
2	Защита от капель воды, падающих под углом 15° к вертикали	Капли воды, падающие вертикально, не должны оказывать вредного воздействия, когда корпус отклонен на угол 15° от его нормального положения
3	Защита от дождя	Дождь, падающий струями под углом не более 60° к вертикали, не должен оказывать вредного воздействия
4	Защита от брызг воды	Брызги воды, падающие на корпус со всех сторон, не должны оказывать вредного воздействия
5	Защита от струй воды	Струя воды из насадки, падающая со всех направлений на корпус, не должна оказывать вредного воздействия

Окончание таблицы J.2

2-я цифра характеристики	Степень защиты	
	Краткое описание	Краткая характеристика защиты
6	Защита от волн	Вода при волнении или мощные струи не должны проникать в корпус в количестве, оказывающем вредное воздействие
7	Защита при погружении в воду	Вода не должна попадать внутрь корпуса светильника в количестве, оказывающем вредное воздействие при погружении его в воду на соответствующее время и глубину
8	Защита при длительном погружении в воду	Светильники, пригодные для длительного погружения в воду при условиях, установленных изготовителем. Примечание — Как правило, изделие герметично, но для некоторых изделий допускается проникновение внутрь воды, не оказывающее вредного воздействия.
Технология специальной очистки не охватывается кодами IP. Изготовители должны дать соответствующую информацию о технологии очистки, где это необходимо, согласно рекомендациям IEC 60529.		

Приложение К (справочное)

Измерение температуры

К.1 Измерение температур светильника

Настоящие рекомендации относятся к методам измерения температуры нагрева светильников в защищенной от сквозняков камере в соответствии с 12.4.1. Эти методы измерения разработаны специально для светильников, однако допускается использование альтернативных методов, если они обеспечивают сопоставимые результаты и воспроизводимость.

Температуру нагрева твердых материалов обычно измеряют с помощью термопар. Выходное напряжение измеряют высокоомным прибором, например потенциометром. Следует иметь в виду, что внутренние сопротивления прибора и термопары должны быть согласованы. Приборы, основанные на измерении температуры химическим методом, используют только для контрольной проверки степени нагрева светильников.

Провода термопары должны иметь низкий коэффициент теплопроводности. Измерительная термопара имеет один никель-хромовый провод (содержание никеля/хрома — 80/20 %), 2-й — медно-никелевый или никель-алюминиевый (содержание меди/никеля или никеля/алюминия 40/60 %). Размеры каждого провода (плоского или круглого сечения) должны быть такими, чтобы его можно было вводить в отверстие диаметром 0,3 мм. Все участки проводов, которые могут подвергаться воздействию прямого излучения, должны иметь металлическое покрытие с высоким коэффициентом отражения. Изоляция каждого провода должна соответствовать нормируемым значениям температуры и напряжения, а также должна быть тонкой и прочной.

Термопары закрепляют в точках, позволяющих получить наиболее достоверные результаты нагрева с наименьшим тепловым сопротивлением контакта. Если точки измерения заранее предугадать трудно, то места наибольшего нагрева могут быть найдены предварительным измерением, для чего используют термопару, вмонтированную в держатель, изготовленный из материала с низкой теплопроводностью, допускается также использование термисторов. Предварительные замеры особо важны для таких материалов (например, стекло), температура которых быстро меняется от точки к точке измерения. Установленные внутри или снаружи светильника термопары должны быть надежно защищены от воздействия теплового излучения и дополнительного нагрева за счет теплопроводности. Они также должны быть по возможности защищены от воздействия электрических полей токоведущих деталей.

Для крепления термопары в точке измерения могут быть рекомендованы следующие методы:

а) механическое крепление, например прижатие с помощью фиксирующего устройства (не допускается прижатие с помощью токопроводящих деталей);

б) пайка к металлической поверхности (с минимальным количеством припоя);

с) приклеивание (с минимальным количеством клея). При этом клей не должен препятствовать соприкосновению термопары с точкой измерения. При измерении нагрева светопропускающих материалов клей должен быть также по возможности светопропускающим. Клей для стекла представляет собой водный раствор одной части силиката натрия и двух частей сульфата кальция.

Для исключения воздействия на термопару теплового излучения при измерениях на неметаллических деталях термопару закрепляют на расстоянии не более 20 мм от спая;

д) крепление на кабеле. Изоляцию надрезают, термопару вводят в щель (без соприкосновения с проводником), а затем изоляцию обвязывают;

е) крепление на монтажные поверхности (см. приложение D). Термопару закрепляют на медном диске (диаметром 15 мм и толщиной 1 мм, окрашенном черной матовой краской), который вдавливают в поверхность в наиболее нагретом месте.

За среднюю окружающую температуру в защищенной от сквозняков камере принимают температуру воздуха вблизи одной из стенок камеры на уровне центра светильника. Обычно температуру измеряют термопарой, припаянной к куску металла весом примерно 30 г, защищенному от излучения цилиндром с двойной стенкой, изготовленным из полированного металла и открытым сверху и снизу.

Среднюю температуру всей обмотки измеряют методом изменения сопротивления. Порядок проведения измерения — согласно приложению E.

Установлено, что при выполнении оценочных расчетов конструкции часто допускаются ошибки; поэтому должны проводить независимую грубую проверку измерением температуры корпуса компонента с последующим уточнением соответствующей конструкции.

Важно, чтобы все приборы для измерения температуры подвергались регулярной проверке. Рекомендуется также органам, проводящим измерения, обмениваться светильниками для достижения единообразия в измерении нагрева различных материалов в различных тепловых режимах.

К.2 Измерение температуры изоляционных деталей патронов для ламп

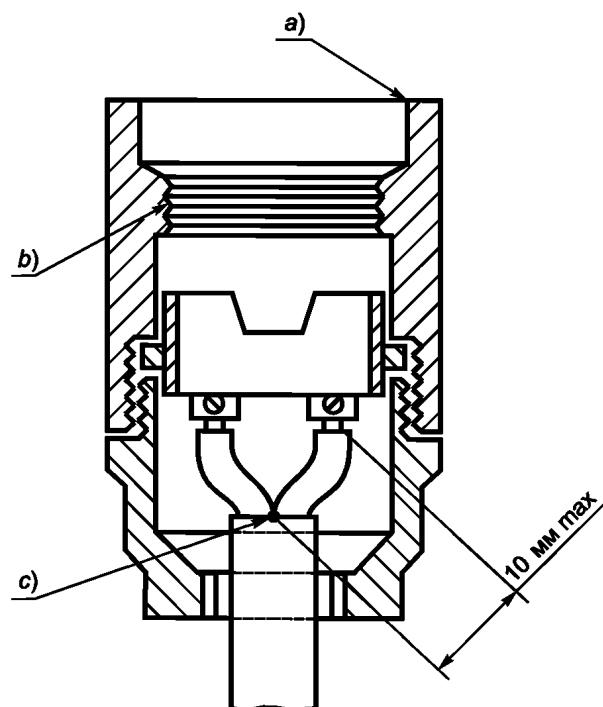
Термопары должны быть установлены в измерительных точках, как показано на рисунке К.1:

a) на корпусе патрона (исключая металлический или керамический);

b) в точке контакта цоколя лампы с патроном (если изоляционный материал некерамический).

Измерения проводят на патроне, по возможности ближе к точке контакта цоколя лампы с патроном, не касаясь цоколя лампы;

c) на разветвлении кабеля, на расстоянии не более 10 мм от контактов патрона лампы (измерения в этой точке для кабеля очень важны).



a), b), c) — места расположения термопар

Рисунок К.1 — Размещение термопар на типовом патроне лампы

**Приложение L
(справочное)**

Практические рекомендации по конструированию светильников

L.1 Общие положения

Настоящее приложение содержит информацию изготовителей светильников по вопросам конструкции светильников, которые в настоящее время не имеют стандартизованных испытаний и методов их оценки. Настоящее приложение представляет информацию по таким вопросам, как выбор материала, изменение характеристик пластмасс в течение срока службы, воздействие коррозии на элементы светильника и соответствующие меры защиты, тепловые факторы, связанные с расчетом оптики, а также рекомендации, касающиеся конца срока службы лампы и устойчивости к вибрации.

Настоящее приложение распространяется на светильники внутреннего и наружного освещения общепринятой конструкции, но не является исчерпывающим. Поэтому эти рекомендации не следует рассматривать как обязательные требования, так как на практике другие решения могут быть не менее эффективны или даже лучше.

Классификация внешних воздействий приведена в IEC 60364-5-51.

L.2 Пластмассы, применяемые в светильниках

В конструкции светильника детали из пластмасс являются важными и распространенными функциональными элементами. Это относится как к внутренним деталям и проводке, так и к светопропускающим элементам, экранам и крепежу.

Применяемый термин — нормальная эксплуатация светильника — означает естественную продолжительность срока старения применяемых пластмассовых деталей.

Очень тяжелые условия эксплуатации и разрушающее воздействие среды снижают устойчивость к старению (см. таблицу L.1).

Таблица L.1 — Влияние разрушающих воздействий

Разрушающее воздействие	Причина	Эффекты*
Высокая рабочая температура	Очень высокое рабочее напряжение	Деформация
	Очень высокая температура окружающей среды	Хрупкость
	Неправильная установка	Обесцвечивание
УФ излучение	Применение ртутных ламп высокого давления с чрезмерным УФ излучением	Желтизна
	Бактерицидные лампы	Хрупкость
Агрессивная среда	Размягчение (пластичность)	Растрескивание
	Неправильная чистка (с применением дезинфицирующих средств)	Снижение прочности Разрушение внешней поверхности

* Причины всех разрушающих воздействий относят ко всем эффектам.

Особое внимание следует обратить:

- на продолжительность воздействия температуры;
- воздействие УФ и видимого излучения;
- статическое и динамическое механическое воздействие;
- кислотность среды.

Некоторые сочетания этих воздействий приводят к критическим ситуациям, делая материал непригодным для предусмотренного применения. Например, сочетание УФ излучения и нагрева может превратить ПВХ изоляцию кабеля в зеленую субстанцию, свидетельствующую о разрушении изоляции. Изложенные свойства присущи всем материалам в той или иной степени, но могут различаться в зависимости от используемых наполнителей или отвердителей, процесса изготовления и конструкции.

L.3 Защита от ржавчины

Светильники, предназначенные для использования в помещениях с нормальными условиями, могут быть изготовлены из различных материалов.

Металлические штампованные детали светильника должны быть предварительно соответствующим образом обработаны, а поверхность должна иметь покрытие, нанесенное, например, способом горячего эмалирования. Неокрашенные алюминиевые отражатели и решетки должны изготавливать из анодированного алюминиевого сплава.

Вспомогательные детали светильников, такие как прижимы, петли и т. п., будут иметь достаточный срок эксплуатации в помещениях с нормальными условиями, если они имеют соответствующее гальваническое покрытие. Подходящими покрытиями являются цинк, никель/хром и олово.

Примечание — Электрическую безопасность светильников, предназначенных для помещений с повышенной влажностью, проверяют испытаниями по разделу 9.

L.4 Защита от коррозии

Светильники внутреннего и наружного освещения, предназначенные для использования в атмосфере с повышенной влажностью, должны иметь соответствующую защиту от коррозии. Несмотря на применяемую защиту, такие светильники не предназначены для длительной эксплуатации в средах, содержащих химические пары, например диоксид серы, в концентрациях, способных при определенной влажности вызвать заметную коррозию.

При оценке защиты светильника от коррозии необходимо помнить, что внутренние детали защищенных светильников (даже если есть одно или более сливных отверстий) значительно меньше подвержены коррозии, чем наружные детали.

Следующие металлы или сплавы обладают необходимой коррозионной стойкостью:

- a) медь, бронза или латунь, содержащие не менее 80 % меди;
- b) нержавеющая сталь;
- c) алюминий (листовой, экструдированный или литой под давлением), цинк, обладающие стойкостью к атмосферной коррозии;
- d) литой или кованный чугун толщиной не менее 3,2 мм, покрытый с наружной стороны слоем цинка толщиной 0,05 мм;
- e) стальной лист с цинковым покрытием толщиной 0,02 мм;
- f) пластмассы (см. L.1).

Во избежание электролитической коррозии контактирующие друг с другом металлические детали должны быть изготовлены из металлов, близких друг к другу в гальваническом ряду. Например, латунь и другие медные сплавы не должны контактировать с алюминием или алюминиевыми сплавами; в гораздо большей степени приемлем контакт материалов этих групп с нержавеющей сталью.

Для светильников, работающих вне помещений, обычно выбирают пластмассы из группы акрилов, характеристики которых незначительно изменяются при длительной эксплуатации.

Как правило, целлюлозные материалы не отвечают условиям эксплуатации при высокой влажности как внутри, так и вне помещений, а, например, детали из полистирола пригодны для использования в помещении, но вне помещения подвержены сильному разрушению из-за воздействия влаги в сочетании с солнечной радиацией.

Если светильники с пластмассовыми деталями, предназначенные для использования при высокой влажности (внутри или вне помещений), имеют клеевые соединения, важно, чтобы используемый клей также выдерживал без разрушения длительное воздействие влаги.

Примечание — Электрическую безопасность светильников, предназначенных для эксплуатации вне помещений при повышенной влажности, проверяют испытаниями по разделу 9.

L.5 Химически агрессивная атмосфера

Использование светильников в атмосфере со значительной концентрацией химически агрессивных газов или паров, особенно если имеет место конденсация, требует соблюдения не только указанных выше мер, но и следующих дополнительных условий:

a) Светильники, корпуса которых, как правило, изготовлены литьем из коррозионно-стойкого металла, могут эксплуатироваться дольше, чем светильники с корпусом из металлического листа.

b) Если используют металлы, то, насколько это возможно, выбор их должен проводиться с учетом стойкости к конкретным агрессивным веществам, т. к. большинство металлов подвержены воздействию многих агрессивных веществ. Алюминиевое литье под давлением может удовлетворять большинству случаев применения.

c) Красители или другие способы защиты необходимо выбирать с учетом конкретных условий агрессивности среды. Например, стойкие к кислоте краски могут быть стойкими также к воздействию некоторых щелочей.

d) Пластмассы, такие как акрилы, поливинилхлориды и полистиролы, обладают высокой стойкостью к воздействию большинства неорганических кислот и щелочей. Однако они подвержены воздействию ряда органических жидкостей и паров и поэтому, в зависимости от назначения и состава среды, должны выбираться с учетом конкретных условий.

e) Покрытие стеклосодержащей эмалью является стойким ко многим химическим веществам, однако при этом необходимо, чтобы покрытие было монолитным, без разрывов или трещин, обеспечивающим длительный срок эксплуатации изделий в очень агрессивной атмосфере.

L.6 Конструирование отражателя

Материалы, применяемые для отражения светового потока, точно так же отражают и инфракрасное излучение. Таким образом, оптически эффективный отражатель инфракрасного излучения так же препятствует перегреву светильника.

Крайне важно, чтобы высокотемпературные участки не концентрировались на лампе и элементах конструкции светильника, что может нарушить нормальное функционирование или снизить срок службы материалов. На практике рекомендуется, чтобы отражаемый световой поток (и инфракрасное излучение) не фокусировался обратно на колбу лампы, нить накала или горелку. Иначе это приведет к снижению срока службы лампы, а в крайних случаях — даже к повреждению оболочки лампы или горелки.

Максимальная температура эксплуатации не должна превышать значений, приведенных в стандартах на лампы (см. нормативные ссылки в 0.2).

L.7 Компоненты в различных видах светильников

В стандартах на компоненты пути утечки и воздушные зазоры обычно обусловлены такими конкретными условиями, как степень загрязнения 2 и категория устойчивости к импульсу I, что следует принимать во внимание при выборе компонентов светильника. Другие характеристики, например огнестойкость и/или устойчивость к токам поверхностного разряда, также могут влиять на выбор компонентов светильников. Это означает, что рассматриваемые компоненты могут использоваться в большинстве светильников, при соответствующих условиях. Для некоторых светильников, например для освещения улиц и дорог, светильников аварийного освещения и т. д., характерны более жесткие условия эксплуатации. Из этого вытекает, что «нормальные» компоненты не могут быть использованы без соответствия этим более жестким условиям эксплуатации, вследствие чего изготовитель светильника должен оперировать компонентами, соответствующими разным условиям эксплуатации, для использования в светильниках различных категорий.

В дальнейшем при выборе компонентов необходимо будет учитывать нижеследующие факторы:

A Окружающая среда компонентов

A1 Устойчивость к токам поверхностного разряда (IEC 60112):

- обычная окружающая среда, не требующая испытания на устойчивость к токам поверхностного разряда;
- окружающая среда, требующая испытания на устойчивость к токам поверхностного разряда при 175 В (т. е. PT1 175).

A2 Степень загрязнения (IEC 60664-1):

- степень загрязнения 1;
- степень загрязнения 2;
- степень загрязнения 3;
- степень загрязнения 4.

B Категория устойчивости к импульсу (IEC 60664-1):

- категория устойчивости к импульсу I;
- категория устойчивости к импульсу II;
- категория устойчивости к импульсу III;
- категория устойчивости к импульсу IV.

C Огнестойкость (все части IEC 60695-2):

- испытание проволокой, раскаленной до температуры 650 °C;
- испытание проволокой, раскаленной до температуры 850 °C.

L.8 Рекомендации по защите электромагнитного ПРА в конце срока службы разрядных ламп высокого давления

Из-за возможного риска перегрузки ПРА в конце срока службы натриевых ламп высокого давления и некоторых металлогалогенных ламп следует использовать соответствующие защитные схемы.

Испытание проводят с помощью испытательной схемы по рисунку С.3.

Принято считать маловероятным, что обычный электромагнитный ПРА будет отвечать требованиям этого испытания без применения тепловых выключателей.

L.9 Защита от вибрации

Конструкция светильника должна быть устойчива к вибрации, которая вероятна при эксплуатации, в частности для светильников наружного освещения (IEC 60598-2-3) и прожекторов (IEC 60598-2-5). Из-за различий в конструкциях светильников, методов монтажа и условий применения (условия размещения, предполагаемые годовые условия и т. д.) стандартизация конкретных методов испытаний на вибрацию нецелесообразна.

Изготовителям рекомендуется изучить вибрационные характеристики конструкции светильника, способы их крепления и предполагаемую окружающую среду при эксплуатации. По этим характеристикам должно быть проведено испытание светильника на устойчивость к вибрации, которое даст подтверждение безопасности светильника в течение его срока службы.

При оценке безопасности светильника после испытания на вибрацию необходимо провести следующие проверки:

- a) целостности креплений компонентов внутри светильника;
- b) отсутствия истирания/повреждения проводов или изоляции компонентов;
- c) состояния электрических соединений;
- d) состояния механических соединений;
- e) состояния монтажного крепления;
- f) отсутствия повреждения защиты от попадания пыли и влаги;
- g) состояния путей утечки и воздушных зазоров;
- h) отсутствия перемещения, как при испытании на воздействие ветровой нагрузки (IEC 60598-2-3 и IEC 60598-2-5);
- i) целостности лампы;
- j) отсутствия смещения лампы;
- k) наличия ранних признаков усталости, которые могут усилиться и вызвать нарушение безопасности светильника;
- l) отсутствия нарушения крепления деталей светильника.

Примечание 1 — В некоторых случаях перечисления l) и j) можно считать скорее характеристикой эксплуатации, а не фактором обеспечения безопасности.

Примечание 2 — Также может быть учтено разрушение материала со временем эксплуатации.

Примечание 3 — В ряде стран национальные стандарты устанавливают методы испытаний на виброустойчивость некоторых типов светильников (например, в США — ANSI C136; в Австралии — AS3771).

L.10 Воспламеняемость компонентов

Дополнительное руководство по оценке пожароопасности электротехнических изделий приведено в серии стандартов IEC 60695, включая предварительный выбор испытательных процедур для изолирующих материалов, имеющих определенные характеристики теплостойкости и пожаростойкости.

Приложение М
(справочное)

Определение путей утечки и воздушных зазоров

Это приложение и таблицу М.1 следует применять совместно с требованиями раздела 11 к путям утечки и воздушным зазорам.

Т а б л и ц а М.1 — Определение путей утечки и воздушных зазоров (см. таблицу 11.1)

Пути утечки и воздушные зазоры	Классы защиты светильников		
	I	II	III
Максимальное рабочее напряжение, В, не более	1000	1000	50 (переменного тока) или 120 (постоянного тока)
1 Между токоведущими деталями разных фаз	Основная изоляция. Пути утечки или воздушные зазоры $PTI \geq 600$ или $PTI < 600$		
2а Между токоведущими деталями, и доступными для прикосновения металлическими деталями	Основная изоляция	Основная или усиленная изоляция	Основная изоляция
	Пути утечки или воздушные зазоры $PTI \geq 600$ или $PTI < 600$		
2б Между токоведущими деталями и наружной поверхностью изолирующих деталей, доступной для прикосновения	Основная или усиленная изоляция ^{а)}	Основная или усиленная изоляция	Основная изоляция
	Пути утечки или воздушные зазоры $PTI \geq 600$ или $PTI < 600$		
3 Детали, которые могут стать токоведущими при нарушении рабочей изоляции в светильниках класса защиты II и доступными для прикосновения металлическими деталями	—	Дополнительная изоляция. Пути утечки или воздушные зазоры $PTI \geq 600$ или $PTI < 600$	—
4 Между наружной поверхностью гибкого кабеля или шнура и доступными для прикосновения металлическими деталями, которые защищены зажимом шнура, держателем кабеля или зажимом из изоляционного материала	Основная изоляция ^{б)}	Дополнительная изоляция	—
	Пути утечки или воздушные зазоры $PTI \geq 600$ или $PTI < 600$		
5 Не используют	—	—	—
6 Между токоведущими деталями и другими металлическими деталями, а также между ними и поверхностью крепления (потолок, стена, стол и т. п.) или между токоведущими деталями и поверхностью крепления, когда между ними нет промежуточного металла	Основная изоляция	Усиленная или двойная изоляция	Основная изоляция
<p>^{а)} Для светильников класса защиты I, у которых наружная поверхность изолирующего материала доступна для испытательного щупа, описанного в 8.2.1 (стандартный испытательный палец для переносных и регулируемых светильников, щуп диаметром 50 мм по рисунку 1 IEC 61031:1997 — для светильников других типов), требуется усиленная или двойная изоляция.</p> <p>^{б)} Если кабель имеет два слоя изоляции (изоляция проводника и внешняя оболочка), то этому требованию удовлетворяет сам кабель.</p>			

Приложение N
(справочное)

**Пояснение маркировки светильников, не предназначенных
для монтажа на поверхностях из нормально воспламеняемых материалов
и покрытия изолирующими материалами**

N.0 Общие положения

Если на светильнике имеется предупреждение (согласно 3.2.9 и 3.2.21), то это означает, что он не пригоден для прямого монтажа на поверхности из нормально воспламеняемых материалов и/или не пригоден для покрытия теплоизолирующим материалом.

Предупреждение может быть применимо к светильникам всех типов, включая светильники с лампами накаливания, которые не пригодны для монтажа на поверхностях из нормально воспламеняемых материалов (см. таблицу N.1).

Т а б л и ц а N.1 — Руководство по использованию символа и его пояснения на светильнике или в инструкциях изготовителя, представленных со светильником

Назначение светильника		Символ и его пояснение
A	Светильники, пригодные для монтажа на поверхности из нормально воспламеняемых материалов	Отсутствует
B	Светильники, не пригодные для монтажа на поверхности из нормально воспламеняемых материалов (пригодны только для монтажа на поверхности из невоспламеняемых материалов)	Применим соответствующий символ и его пояснение
C	Встраиваемые светильники, пригодные для монтажа в/на поверхности из нормально воспламеняемых материалов, когда светильник может быть покрыт теплоизолирующим материалом	Отсутствует
D	Встраиваемые светильники, не пригодные для монтажа в/на поверхности из нормально воспламеняемых материалов, когда светильник может быть покрыт теплоизолирующим материалом	Применим соответствующий символ(ы) и его пояснение
E	Встраиваемые светильники, не пригодные для монтажа в/на поверхности из нормально воспламеняемых материалов, в других случаях	Применим соответствующий символ и его пояснение

N.1 Защита от воспламенения

Практический 10-летний опыт показал, что предполагаемая возможность воспламенения обмоток ПРА в конце его срока службы не очевидна.

Такие компоненты светильников, как конденсаторы, подвергают разрушающему испытанию для подтверждения их безопасности.

Кроме того, следует иметь в виду, что для материалов светильника, обладающих свойством самозатухания и испытываемых в соответствии с 4.15, не обязательно выполнение требований к материалам, находящимся между обмотками и монтажной поверхностью. Поэтому это требование исключено из 2-го издания IEC 60598-1.

N.2 Защита от перегрева

Для обеспечения защиты монтажной поверхности от чрезмерного нагрева изготовитель выбирает один из трех равноценных способов:

- зазор;
- измерение температуры;
- тепловую защиту.

N.2.1 Зазор

ПРА или трансформатор должен быть удален от монтажной поверхности на следующие минимальные расстояния:

а) 10 мм, включая воздушный зазор не менее 3 мм между наружной поверхностью корпуса светильника и монтажной поверхностью, а также между ПРА или трансформатором и внутренней поверхностью корпуса светильника.

Если ПРА или трансформатор не имеют корпуса, то расстояние 10 мм должно соблюдаться для токоведущих частей, например обмотки ПРА.

Рекомендуется, чтобы корпус светильника имел защитную зону не менее 35 мм между токоведущей частью ПРА или трансформатора и монтажной поверхностью; в противном случае необходимо применять требование подпункта б). Требование не предъявляется к материалу корпуса светильника, выполненного из изолирующего материала, соответствующего 4.15.

Если светильник не имеет корпуса, то зазор между ПРА или трансформатором и монтажной поверхностью должен быть не менее 35 мм.

б) 35 мм. Принимают главным образом в светильниках, устанавливаемых на скобах, в которых расстояние между ПРА или трансформатором и монтажной поверхностью часто больше, чем 10 мм.

N.2.2 Измерения температуры монтажной поверхности в аномальном режиме или в условиях отказа ПРА

Измерения температуры проводят для подтверждения того, что на монтажной поверхности не будет возникать слишком высокой температуры как в аномальном режиме, так и при отказе ПРА.

Эти требования и испытания основаны на предположении, что в случае повреждения ПРА или трансформатора, например при коротком замыкании обмотки, температура обмотки ПРА не превышает 350 °С в течение не более 15 мин, и при этом соответствующая температура любой части монтажной поверхности не превышает 180 °С в течение не более 15 мин.



Также в процессе аномального режима работы ПРА температура любой части монтажной поверхности не должна превышать 130 °С. Значения температуры обмоток и монтажной поверхности, измеренных при окружающей температуре и напряжении 1,1 нормируемого напряжения, наносят на график и через полученные точки проводят прямую линию. При продолжении линия не должна пройти через точку, соответствующую температуре монтажной поверхности 180 °С, до того как температура обмотки ПРА достигнет 350 °С (см. рисунок 9).



Для нормально воспламеняемых поверхностей предельной температурой для монтажной поверхности при испытании является температура воспламенения ее материала и время воспламенения (см. рисунок 27).

N.3 Тепловая защита

Тепловая защита может относиться к деталям или поверхности ПРА.

Требования к ПРА с тепловой защитой приведены в соответствующем стандарте на ПРА.

ПРА с тепловой защитой маркируют символом  или . В последнем символе точки заменяют значением нормируемой максимальной температуры корпуса в °С, при которой размыкается цепь автоматического предохранителя.

ПРА с тепловой защитой, маркированные символом  или  со значениями не выше 130 °С включительно, обеспечивают полную защиту монтажной поверхности без принятия дополнительных мер в светильнике. Это подразумевает наличие связи с продолжительностью периода, за который в случае аномального режима корпус не достигает максимальной температуры, т. е. 130 °С, а при отказе работы ПРА температура монтажной поверхности не превысит 180 °С.

ПРА с тепловой защитой, с маркировкой символом  со значением выше 130 °С проверяют вместе со светильником, как предусмотрено для светильников с тепловой защитой, находящейся вне ПРА.

Светильники с тепловой защитой вне ПРА и светильники с ПРА с маркировкой тепловой защиты выше 130 °С проверяют путем измерения температуры монтажной поверхности до размыкания цепи. Во время испытания температуру монтажной поверхности контролируют, чтобы она не превышала максимальную температуру, допускаемую при аномальном режиме, т. е. 130 °С, за время, при котором достигается максимальная температура при отказе работы ПРА (см. таблицу N.2).

Таблица N.2 — Действие тепловой защиты

Максимальная температура монтажной поверхности, °С	Наибольшее время достижения указанных значений температуры, мин
Св. 180	0
От 175 до 180 включ.	15
» 170 » 175 »	20
» 165 » 170 »	25
» 160 » 165 »	30
» 155 » 160 »	40
» 150 » 155 »	50
» 145 » 150 »	60
» 140 » 145 »	90
» 135 » 140 »	120

N.4 Исключение требований к маркировке F

Изменения, введенные в издание настоящего стандарта, разработаны более 5 лет назад. Они упрощают структуру требований с тем, чтобы все изделия отвечали самым жестким требованиям. Если изделие не может отвечать этим требованиям, например монтаж на поверхностях из нормально воспламеняемых материалов, то оно должно маркироваться соответствующим образом. Эти изменения привели к отказу от разрешительной или запретительной маркировки и позволили ограничиться правилами МЭК только в виде запретительной маркировки.

Теперь исключено и такое противоречие, когда для изделия, удовлетворяющего требованиям монтажа на поверхностях из нормально воспламеняемых материалов, необязательно указывать это в маркировке (см., например, требования к сетевым выключателям со штепсельной вилкой).

Приложение О

(Исключено)

**Приложение Р
(обязательное)**

**Требования к защитным экранам светильников с металлогалогенными лампами
с высоким уровнем УФ излучения**

Р.1 Общие положения

Для большинства металлогалогенных ламп со стеклянной внешней колбой и низким уровнем УФ излучения не требуется дополнительных мер для защиты от УФ излучения защитным экраном. Однако для некоторых металлогалогенных ламп с обычной кварцевой внешней колбой или без нее, с высоким уровнем УФ излучения (удельная эффективная мощность УФ излучения более чем 6 мВт/кЛм для ламп общего освещения) эти меры требуются.

Когда изготовитель ламп предупреждает о риске УФ излучения (см. 4.2.1, примечание 1) или делает ссылку на соответствующий стандартный лист с параметрами лампы IEC 61167, в светильниках необходимо принять меры для защиты от УФ излучения. Для выбора защитных экранов, поглощающих УФ излучение, должна быть использована одна из двух процедур.

Примечание — Настоящая процедура относится только к возможной опасности УФ излучения для жизни людей. Она не относится к возможному воздействию оптического излучения на материалы, такие как механические повреждения или обесцвечивание.

Р.2 Процедура А

Из информации, предоставленной изготовителем лампы, устанавливают максимальное значение $P_{эфф}$, а для стандартных ламп — из листов с параметрами ламп IEC 61167. Удельная эффективная мощность УФ излучения лампы определяется как отношение эффективной мощности УФ излучения к потоку излучения лампы.

Максимально допустимое пропускание УФ излучения защитного экрана светильника T , учитывая предполагаемое применение светильника, рассчитывают по формуле

$$T \leq \frac{8000}{P_{эфф} \cdot t_e \cdot E_v},$$

где T — максимально допустимое пропускание УФ излучения для любой длины волны в диапазоне от 200 до 315 нм;

$P_{эфф}$ — удельная эффективная мощность УФ излучения лампы, мВт/кЛм;

t_e — предполагаемая максимальная длительность облучения в сутки, ч;

E_v — предполагаемая максимальная освещенность, лк.

Если максимальная длительность облучения не может быть точно рассчитана, а продолжительность дневного облучения 8 ч не принимается во внимание, то наиболее неблагоприятное требование рассчитывают по формуле

$$T \leq \frac{1000}{P_{эфф} \cdot E_v}.$$

Материал защитного экрана должен быть выбран так, чтобы в соответствии с данными изготовителя стекла максимальное пропускание УФ излучения для любой длины волны в диапазоне от 200 до 315 нм не превышало рассчитанного значения T — максимально допустимого пропускания УФ излучения.

Р.3 Процедура В

Вышеприведенная процедура расчета основана на значении эффективного УФ излучения относительно к эффективному видимому излучению неэкранированной лампы. Любое спектральное влияние отражающих материалов внутри светильника не учитывают.

Однако в большинстве случаев переотражения внутри светильника приводят к снижению УФ излучения, большему, чем видимого света, и, как следствие, УФ излучение светильника окажется менее, чем рассчитанное по процедуре А. При необходимости и в случае сомнения в достоверности результатов это влияние может быть учтено путем спектральных измерений излучения светильника в УФ и видимой областях спектра.

Если в УФ области спектра от 200 до 315 нм измеренную спектральную облученность видимого излучения соотносят с функцией УФ опасности $S(\lambda)$ для непредусмотренного УФ, получают эффективную УФ облученность. В видимой области спектра ее соотносят со спектральной световой эффективностью $V(\lambda) \cdot 683$, получая видимое

излучение, т.е. освещенность. Отношением двух значений является $E_{\text{эфф}}$ — удельная эффективная УФ облученность, которая является эффективной УФ облученностью от светильника, относительно освещенности.

П р и м е ч а н и е — Информация о соответствующей УФ опасности $S(\lambda)$ приведена в IEC 62471. Спектр действия $S(\lambda)$ лежит в пределах от 200 до 400 нм, но для источников света достаточна оценка в диапазоне от 200 до 315 нм.

Результат прямого измерения облученности, вызываемой светильником, должен соответствовать следующему требованию с учетом предполагаемой длительности использования светильника:

$$E_{\text{эфф}} \leq \frac{8000}{t_e \cdot E_v},$$

где $E_{\text{эфф}}$ — измеренная удельная эффективная УФ облученность светильника, мВт/м² · клк;

t_e — предполагаемая максимальная длительность облучения в сутки, ч;

E_v — предполагаемая максимальная освещенность, лк.

Если максимальное время длительности облучения не может быть определено, то в этом случае принимается наиболее жесткое требование:

$$E_{\text{эфф}} \leq \frac{1000}{E_v}.$$

Приложение Q
(справочное)

Испытания в процессе изготовления

Q.1 Общие положения

Испытания, указанные в настоящем приложении, должны быть выполнены изготовителем на каждом светильнике после его изготовления в целях выявления изменений материалов и технологических процессов, поскольку они могут влиять на безопасность. Задача этих испытаний — не допустить ухудшения рабочих характеристик и надежности светильника. Испытания отличаются от некоторых типовых испытаний в настоящем стандарте использованием пониженных значений напряжений.

Можно проверять большее число параметров, показывающих, что каждый светильник соответствует требованиям выборки, определенной для проведения типовых испытаний в соответствии с настоящим стандартом. Изготовитель должен установить перечень испытаний исходя из своего опыта.

При эффективном управлении производством изготовитель вправе изменить методику испытаний и их объем с учетом особенностей своего производственного процесса и может проводить некоторые испытания на стадии изготовления, если при этом он может показать, что обеспечивается такой же уровень безопасности, что и по настоящему приложению.

Q.2 Испытания

Электрические испытания в соответствии с таблицей Q.1 проводят на 100 % изготовленных светильников. Светильники с дефектами должны быть или отремонтированы, или утилизированы.

Для оценки должен быть проведен визуальный контроль:

- a) наличия и прочности маркировки;
- b) наличия необходимых эксплуатационных документов при необходимости;
- c) укомплектованности.

Все светильники, прошедшие эти испытания, должны иметь соответствующую отметку.

Таблица Q.1 — Минимальные значения для электрических испытаний

Испытание	Класс защиты светильника и критерий оценки			
	I	II (светильники в металлическом корпусе)	III [светильники в металлическом корпусе и напряжением питания выше 25 В переменного тока (действующее значение) или 60 В непulsирующего постоянного тока]	II и III (светильники в корпусе из изоляционного материала)
Функциональные испытания/проверка работоспособности (с лампой или макетом лампы)	Как правило, при рабочем напряжении			
Непрерывность цепи заземления Измеряют между заземляющим контактом светильника и наиболее доступными для прикосновения деталями, которые могут оказаться под напряжением. Настраиваемым и регулируемым светильникам придают самое неблагоприятное положение	Максимальное допустимое сопротивление 0,50 Ом Измеряют при пропускании тока не менее 10 А при напряжении от 6 до 12 В в течение не менее 1 с	Не применяют		

Окончание таблицы Q.1

Испытание	Класс защиты светильника и критерий оценки			
	I	II (светильники в металлическом корпусе)	III [светильники в металлическом корпусе и напряжением питания выше 25 В переменного тока (действующее значение) или 60 В непульсирующего постоянного тока]	II и III (светильники в корпусе из изоляционного материала)
<p>а) Электрическая прочность</p> <p>или</p> <p>б) Сопротивление изоляции</p> <p>Измеряют между фазами и нейтральными контактными зажимами, соединенными вместе, и заземляющим контактным зажимом или между проводами светильников классов защиты II, III и металлическим корпусом</p>	<p>Максимальный ток пробоя 5 мА.</p> <p>Измеряют при приложении минимального напряжения 1,5 кВ переменного тока в течение не менее 1 с или $1,5 \cdot \sqrt{2}$ кВ постоянного тока</p> <p>или</p> <p>Минимальное сопротивление 2 МОм</p> <p>Измеряют при приложении напряжения 500 В постоянного тока в течение 1 с</p>	<p>Максимальный ток пробоя 5 мА.</p> <p>Измеряют при приложении минимального напряжения 400 В переменного тока в течение не менее 1 с или $400 \cdot \sqrt{2}$ В постоянного тока</p> <p>или</p> <p>Минимальное сопротивление 2 МОм</p> <p>Измеряют при приложении напряжения 100 В постоянного тока в течение 1 с</p>	<p>Не применяют</p>	
<p>Полярность</p> <p>Проверяют на входных контактных зажимах</p>	<p>Применяют при необходимости для правильной эксплуатации светильника</p>	<p>Не применяют</p>		

Приложение R
(обязательное)

**Перечень измененных разделов, содержащих наиболее важные/критические требования,
по которым требуются повторные испытания изделий**

Перечень разделов, приведенных в настоящем приложении, детализирует требования настоящего стандарта, которые необходимо рассматривать при актуализации сертификации изделий по сравнению с предыдущим изданием IEC 60598-1 (с учетом всех изменений). Повторные испытания могут потребоваться не во всех случаях.

4.28: Крепление устройств тепловой защиты.

10.3: Ток прикосновения, ток защитного проводника и электрический ожог.

12.5.2: Тепловое испытание (аномальный режим), ЗУ с маркировкой $t_c + X$.

3.2.12: Маркировка заземляющих проводов.

3.2.23, 4.24.2: Опасность синего света для сетчатки.

3.3.22, 4.31: Изоляция между цепями.

4.32, 10.2: Устройства защиты от перенапряжений.

8.2.1: Приложение M: Доступ к основной изоляции.

Приложение S
(обязательное)

**Требования к партии или серии светильников,
используемых для испытания типа**

S.1 Общие положения

Светильник(и), отбираемый(е) для проведения типовых испытаний из группы (ряда) конструктивно одинаковых изделий, должен(ны) характеризоваться наиболее неблагоприятной комбинацией компонентов и их положением в корпусе.

S.2 Серия или партия светильников

Серия или партия светильников аналогичной конструкции должна:

- a) отвечать требованиям одних и тех же разделов применяемого стандарта;
- b) быть оснащена лампами одного типа, например:
 - 1) лампы накаливания (включая вольфрамовые галогенные лампы);
 - 2) люминесцентные лампы;
 - 3) разрядные лампы;
 - 4) СД лампы и модули;
- c) иметь один и тот же класс защиты от поражения электрическим током;
- d) иметь одинаковую степень защиты IP.

Соответствие должно быть проверено по S.2.

Каждая партия светильников требует индивидуального рассмотрения. Партия светильников должна быть изготовлена одним изготовителем при одинаковой системе обеспечения качества. Различные типовые варианты партии, как правило, должны быть изготовлены из идентичного материала, иметь идентичные компоненты и применяемые технологии. Образец(ы) для испытания типа должен(ны) быть отобран(ы) совместно с изготовителем и испытательной лабораторией.

Приложение Т
(справочное)

Ссылка на класс защиты 0

Т.1 Общие положения

Светильники класса защиты 0 не производят уже много лет. В целях следования общепринятой практики безопасности светильники класса защиты 0 исключены из международной стандартизации. Однако в некоторых странах этот вид оборудования продолжают эксплуатировать, особенно в старых установках. По этой причине настоящее приложение сохраняет необходимые ссылки на технические требования к испытаниям светильников класса защиты 0.

Т.2 Определение

См. 1.2.21.

Т.3 Требования и испытания

Следующие изменения внесены в IEC 60598-1, издание 5.0, в целях исключения ссылок на класс защиты 0 в основной части текста издания 6:

1.2.22 *Исключено примечание 2. Примечание 3 становится примечанием 2.*

2.2 *Заменено первое предложение первого абзаца следующим:*

Светильники по типу защиты от поражения электрическим током подразделяют на три класса защиты I, II и III (см. определения в разделе 1).

Исключено второе предложение первого абзаца.

Исключен второй абзац.

Исключен последний абзац и последнее примечание.

4.7.1 *Заменено начало первого абзаца на следующее:*

В переносных светильниках классов защиты I и II и стационарных светильниках тех же классов защиты, которые ...

4.13.4 *Исключен второй абзац.*

Таблица 5.1 *Исключена первая строка.*

8.2.1 *Заменено начало шестого абзаца на следующее:*

Светильники классов защиты I и II предназначены ...

Таблицы 10.2 и 10.3 *В заголовке второй графы исключен «Класс защиты 0 и».*

Таблица 10.3 *Заменена первая строка на следующую:*

Класс защиты II¹⁾

Приложение М *Заменена первая строка второй графы таблицы М.1 на следующую:*

Светильники класса защиты I.

Приложение U
(справочное)

**Пути утечки и воздушные зазоры в светильниках, применяемых
при более высоких степенях пригодности (категория устойчивости к импульсу III)**

U.1 Общие положения

Значения путей утечки и воздушных зазоров, указанные в разделе 11, установлены в соответствии с IEC 60664 и основаны на категории устойчивости к импульсу II. Этот уровень категории устойчивости к импульсу считают приемлемым для обычного использования светильников, охваченных областью применения стандартов IEC 60598. Настоящее приложение содержит наиболее жесткие требования IEC 60664, которые позволили бы светильникам приобрести повышенную устойчивость к перенапряжению категории III в тех случаях, когда такая стойкость требуется.

U.2 Требования к категории устойчивости к импульсу III

Повышенные требования к категории устойчивости к импульсу III приведены в таблице U.1. Эти максимальные значения применяют вместо значений, приведенных в таблице 11.1 раздела 11, в случае необходимости обеспечения категории устойчивости к импульсу III.

Подробные сведения по степеням загрязнения приведены в IEC 60664-1.

Установленные минимальные расстояния соответствуют следующим параметрам:

- высоте эксплуатации над уровнем моря не более 2000 м;
- степени загрязнения 2, в которой имеется непроводящее загрязнение, но случайно возможна временная проводимость, вызванная конденсацией;
- оборудование категории устойчивости к импульсу III — это оборудование в стационарных установках и в местах, где к надежности, пригодности оборудования предъявляют специальные требования.

Т а б л и ц а U.1 — Минимальные расстояния для синусоидальных напряжений переменного тока (50/60 Гц). Категория устойчивости к импульсу III

Расстояния, мм	Рабочее напряжение (действующее значение), В, не более					
	50	150	250	500	750	1000
Пути утечки ^{b)} :						
- основная изоляция						
PTI ^{a)} ≥ 600	0,6	1,5	3	4	5,5	8
PTI ^{a)} < 600	1,2	1,6	3	5	8,0	10
- дополнительная изоляция						
PTI ≥ 600	—	1,5	3	4	5,5	8
PTI < 600	—	1,6	3	5	8,0	10
- усиленная изоляция	—	3,2 ^{d)}	6	8	11,0	16
Воздушные зазоры ^{c)} :						
- основная изоляция	0,2	1,5	3	4	5,5	8
- дополнительная изоляция	—	1,5	3	4	5,5	8
- усиленная изоляция	—	3,0	6	8	11,0	16
<p>П р и м е ч а н и е — В Японии применимы более высокие значения, чем приведенные в таблице.</p> <p>a) PTI (индекс устойчивости к токам поверхностного разряда) в соответствии с IEC 60112.</p> <p>b) Для путей утечки эквивалентное напряжение постоянного тока равно действующему значению синусоидального переменного тока.</p> <p>c) Для воздушных зазоров эквивалентное напряжение постоянного тока равно пиковому значению переменного тока.</p> <p>d) Для изоляционного материала с PTI ≥ 600 это значение уменьшается в два раза по сравнению со значением основной изоляции для этого материала.</p>						

Для компонентов во вторичной цепи применима таблица 11.1.

Приложение V
(обязательное)

**Дополнительные требования к испытаниям клеммных колодок
со встроенным безвинтовым заземляющим контактным зажимом
для прямого присоединения к корпусу светильника или частям корпуса**

V.1 Дополнительные требования к 7.2.1

Заземляющие соединения должны иметь низкое сопротивление и не подвергаться механическим напряжениям, например при присоединении линейного и нейтрального провода к общей клеммной колодке и т. д.

Требования к испытаниям на механическую прочность.

Встроенный безвинтовой заземляющий контактный зажим для прямого присоединения к корпусу светильника или к частям корпуса должен обеспечивать постоянное и надежное соединение контактного зажима с опорной пластиной. Соединение не может быть ослаблено без применения инструмента. Безвинтовой заземляющий контактный зажим на наружных поверхностях светильника должен быть защищен от механического напряжения и повреждения посредством конструктивного решения. Механические напряжения могут возникать тогда, когда светильник соприкасается с другими объектами (например, монтажной поверхностью). Клеммные колодки со встроенным безвинтовым заземляющим контактным зажимом необходимо монтировать в соответствии с инструкциями изготовителя.

Проверку проводят внешним осмотром и следующими испытаниями.

Проверка надежности крепления заземляющего контактного зажима: надежность крепления клеммной колодки к опорной пластине проверяют испытанием на вытягивание. Заземляющий контактный зажим зажимают с жестким проводом наибольшего сечения, нормируемого для данного контактного зажима. Вытягивающую силу, равную 20 Н, прикладывают в наиболее неблагоприятном направлении. После испытания клеммная колодка должна оставаться на месте.

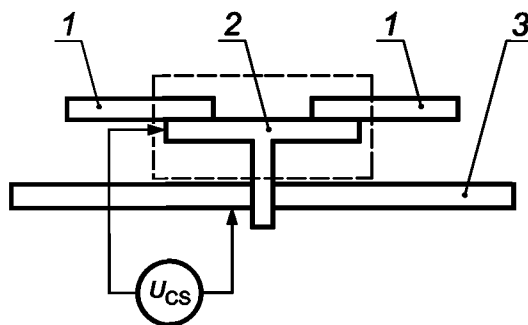
Проверка механического соединения с опорной пластиной: при этом испытании клеммная колодка должна удерживаться только с помощью заземляющего контакта с закрепляющими опорами, при условии удаления изолирующего материала. Вытягивающую силу, равную 50 Н, прикладывают к центру заземляющего контактного зажима в течение 1 мин в направлении, противоположном его вводу. Безвинтовой заземляющий контактный зажим не должен повреждаться, а его соединение с опорной пластиной не должно ослабляться.

После каждого из этих испытаний сопротивление между заземляющим контактным зажимом и опорной пластиной не должно превышать 0,05 Ом.

V.2 Дополнительные требования к 7.2.3

Требования к испытанию электрического соединения.

Встроенный безвинтовой заземляющий контактный зажим для прямого присоединения к корпусу светильника или к частям корпуса подвергают испытанию на падение напряжения. Для испытания клеммную колодку устанавливают на опорную пластину наименьшей толщины согласно техническим требованиям изготовителя и закрепляют жесткий провод наибольшего сечения, нормируемого для данного контактного зажима. Падение напряжения измеряют на участке U_{CS} , как указано на рисунке V.1. Измерение выполняют как описано в разделе V.1. Если сопротивление между контактным зажимом клеммной колодки опорной пластины превышает 0,05 Ом, то клеммную колодку бракуют.



1 — провод; 2 — контактный зажим; 3 — опорная пластина; U_{CS} — падение напряжения между проводом и опорной пластиной

Рисунок V.1 — Установка для испытания на падение напряжения

**Приложение W
(обязательное)**

**Альтернативное тепловое испытание светильников
из термопластичных материалов**

W.0 Общие положения

Следующий метод испытания может быть использован как альтернатива испытанию по 12.7.1.1 для светильников без устройств бесконтактного контроля температуры с люминесцентными лампами мощностью ≤ 70 Вт. В случае сомнения применяют метод испытаний по 12.7.1.1.

W.1 Тепловое испытание светильников с люминесцентными лампами мощностью ≤ 70 Вт при аварийных условиях работы устройств управления лампами или электронных устройств управления, не имеющих устройств бесконтактного контроля температуры

Светильник испытывают в условиях, указанных в перечислениях а), с), е), f) и h) 12.4.1. Кроме того, должно соблюдаться следующее.

20 % цепей ламп в светильнике, но не менее одной, должны работать в аномальном режиме [см. перечисление а) 12.5.1].

Выбирают цепи, оказывающие наибольшее тепловое влияние на точки крепления и незащищенные детали, при этом другие цепи ламп должны работать при нормируемом напряжении, как в условиях эксплуатации.

Цепи в аномальных режимах должны работать при 0,9; 1,0 и 1,1 нормируемого напряжения (или максимального из ряда нормируемого напряжения). После стабилизации теплового режима должны быть измерены максимальные температуры обмотки, точек крепления и незащищенных деталей, наиболее подверженных тепловому воздействию (при каждом из указанных напряжений). Измерение температуры небольших катушек, являющихся составной частью электронной цепи, не требуется.

Для светильников с люминесцентными лампами и электронным ПРА переменного тока, имеющим катушку фильтра, должно быть определено напряжение, обеспечивающее номинальный рабочий ток. Катушка фильтра должна работать при 0,9; 1,0 и 1,1 этого напряжения. После стабилизации теплового режима измеряют максимальную температуру обмотки, точек крепления и незащищенных деталей, подверженных тепловому воздействию, при каждом из указанных напряжений. Все остальные части ПРА и лампа должны при этом испытании быть отключены.

Критерии соответствия

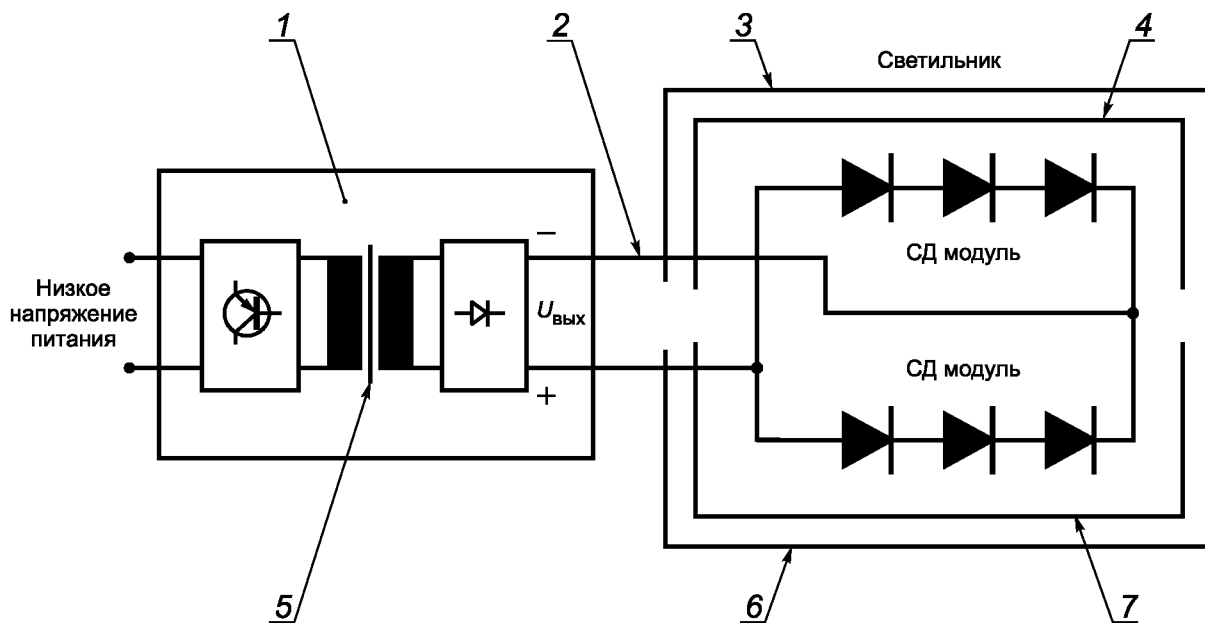
Значения температур, измеренные при 0,9; 1,0 и 1,1 нормируемого напряжения (или максимального из ряда нормируемого напряжения), используют в формуле линейной экстраполяции расчета температуры точек крепления и других незащищенных деталей по отношению к температуре обмотки ПРА или трансформатора, равной 350 °С. Если разница между значениями температур обмотки, измеренных при 0,9 и 1,1 нормируемого напряжения, не более 30 К, то добавляют 4-ю точку со значением обмотки t_a , крепления или незащищенной детали t_a . Затем термопластичный материал подвергают испытанию давлением шарика по 13.2.1 при температуре, определенной по линейной экстраполяции, но не менее 75 °С. Замеряют диаметр углубления, который не должен превышать 2 мм.

Это испытание в аварийном режиме и дополнительные 25 °С по 13.2.1 не применяют. При применении требований 4.15 и 12.7 должны быть учтены следующие требования.

- «Точки крепления» — точки крепления компонентов светильника к монтажной поверхности.
- «Незащищенная деталь» означает наружную поверхность корпуса светильника.
- В соответствии с требованиями 12.7 измерение температур незащищенных деталей ограничивается теми, которые обеспечивают крепление светильника или компонента, или частями, которые обеспечивают защиту от случайного прикосновения к токоведущим деталям в соответствии с разделом 8.
- Измеряют температуру наиболее нагретого участка термопластичного материала, требующего проверки. Чаще всего это оказывается не наружная, а внутренняя поверхность корпуса светильника.
- Предельные значения температур материала по 12.7 относятся к материалам как при механической нагрузке, так и без нее.
- t_a — нормируемая t_a светильника.

Приложение X
(обязательное)

Требования к изоляции между токоведущими деталями цепей и доступными для прикосновения токоведущими деталями (см. 4.30 и рисунок X.1)



1 — УУЛ; 2 — токоведущие детали; 3 — доступные для прикосновения металлические детали; 4 — изоляция между деталями источника света и доступными для прикосновения металлическими деталями (например, отражателем); 5 — изоляция между первичной и вторичной цепями УУЛ; 6 — 6 и 3 — одно и то же; 7 — 7 и 4 — одно и то же

Рисунок X.1 — Описание (или структура) изоляции между первичным и вторичным контурами (первичной и вторичной цепями) УУЛ и источником света и доступными для прикосновения металлическими деталями

Таблица X.1 — Требования к изоляции между токоведущими деталями и доступными для прикосновения токопроводящими деталями

Устройство управления		Требуемая изоляции между токоведущими деталями и доступными для прикосновения токопроводящими деталями*		
		Класс защиты I	Класс защиты II	Класс защиты III
Изоляция между источником низкого напряжения питания ($U_{питания}$) и вторичными цепями	Выходное напряжение	Изоляция доступных для прикосновения заземленных токопроводящих деталей	Изоляция одной доступной для прикосновения детали или нескольких деталей с уравниванием потенциалов	Изоляция более чем одной доступной для прикосновения детали без уравнивания потенциалов
Отсутствует	$U_{вых} > U_{питания}$	Основная изоляция, соответствующая $U_{вых}$	Двойная или усиленная изоляция, соответствующая $U_{вых}$	
	$U_{вых} < U_{питания}$	Основная изоляция, соответствующая $U_{питания}$	Двойная или усиленная изоляция, соответствующая $U_{питания}$	
Основная	Напряжения, превышающие СНН	Основная изоляция, соответствующая $U_{вых}$	Дополнительная изоляция, соответствующая $U_{вых} + U_{питания}$	Изоляция должна удовлетворять более жесткому требованию из а) и б): а) дополнительная изоляция, соответствующая $U_{вых} + U_{питания}$ б) Двойная или усиленная изоляция, соответствующая $U_{вых}$
	СНН (ФСНН)	Основная изоляция, соответствующая $U_{вых}$	Дополнительная изоляция, соответствующая $U_{вых} + U_{питания}$	Дополнительная изоляция, соответствующая $U_{вых} + U_{питания}$
Двойная или усиленная	Напряжения, превышающие СНН	Основная изоляция, соответствующая $U_{вых}$	Основная изоляция, соответствующая $U_{вых}$	Двойная или усиленная изоляция, соответствующая $U_{вых}$
	СНН (БСНН)	Основная изоляция, соответствующая $U_{вых}$		
* См. также требования в разделах 8, 10 и 11.				
Примечание — Таблица X.1 содержит сводку требований, уже приведенных в настоящем стандарте, и не отменяет и не дополняет эти требования.				

Приложение ДА
(справочное)

**Сведения о соответствии ссылочных международных стандартов
межгосударственным стандартам**

Таблица ДА.1

Обозначение ссылочного международного стандарта	Степень соответствия	Обозначение и наименование соответствующего межгосударственного стандарта
IEC 60061-2:1969	—	*
IEC 60061-3:1969	—	*
IEC 60065:2001	IDT	ГОСТ IEC 60065—2013 «Аудио-, видео- и аналоговая электронная аппаратура. Требования безопасности»
IEC 60068-2-6:2007	—	*
IEC 60068-2-14:2009	—	*
IEC 60068-2-75:1997	—	1)
IEC/TR 60083	MOD	ГОСТ 7396.1—89 (МЭК 83—75) «Соединители штепсельные бытового и аналогового назначения. Основные размеры»
IEC 60085	—	2)
IEC 60112:2003	MOD	ГОСТ 27473—87 (МЭК 112—79) «Материалы электроизоляционные твердые. Метод определения сравнительного и контрольного индексов трекинговости во влажной среде»
IEC 60155	IDT	ГОСТ IEC 60155—2012 «Стартеры тлеющего разряда для люминесцентных ламп»
IEC 60227-1	IDT	ГОСТ IEC 60227-1—2011 «Кабели с поливинилхлоридной изоляцией на номинальное напряжение до 450/750 В включительно. Часть 1. Общие требования»
IEC 60227-2	IDT	ГОСТ IEC 60227-2—2012 «Кабели с поливинилхлоридной изоляцией на номинальное напряжение до 450/750 В включительно. Часть 2. Методы испытаний»
IEC 60227-3	IDT	ГОСТ IEC 60227-3—2011 «Кабели с поливинилхлоридной изоляцией на номинальное напряжение до 450/750 В включительно. Кабели без оболочки для стационарной прокладки»
IEC 60227-4	IDT	ГОСТ IEC 60227-4—2011 «Кабели с поливинилхлоридной изоляцией на номинальное напряжение до 450/750 В включительно. Кабели в оболочке для стационарной прокладки»
IEC 60227-5	IDT	ГОСТ IEC 60227-5—2011 «Кабели с поливинилхлоридной изоляцией на номинальное напряжение до 450/750 В включительно. Часть 5. Гибкие кабели (шнуры)»

1) В Российской Федерации действует ГОСТ Р 52762—2007 (МЭК 60068-2-75:1997) «Методы испытаний на стойкость к механическим внешним воздействующим факторам машин, приборов и других технических изделий. Испытания на воздействие ударов по оболочке изделий».

2) В Российской Федерации действует ГОСТ Р МЭК 60085—2011 «Электрическая изоляция. Классификация и обозначение по термическим свойствам».

Продолжение таблицы ДА.1

Обозначение ссылочного международного стандарта	Степень соответствия	Обозначение и наименование соответствующего межгосударственного стандарта
IEC 60227-6	IDT	ГОСТ IEC 60227-6—2011 «Кабели с поливинилхлоридной изоляцией на номинальное напряжение до 450/750 В включительно. Лифтовые кабели и кабели для гибких соединений»
IEC 60227-7	IDT	ГОСТ IEC 60227-7—2012 «Кабели с поливинилхлоридной изоляцией на номинальное напряжение до 450/750 В включительно. Часть 7. Кабели гибкие экранированные и неэкранированные с двумя или более токопроводящими жилами»
IEC 60238:2004	IDT	ГОСТ IEC 60238—2012 «Патроны резьбовые для ламп»
IEC 60245-1	IDT	ГОСТ IEC 60245-1—2011 «Кабели с резиновой изоляцией на номинальное напряжение до 450/750 В включительно. Часть 1. Общие требования»
IEC 60245-2	IDT	ГОСТ IEC 60245-2—2011 «Кабели с резиновой изоляцией на номинальное напряжение до 450/750 В включительно. Методы испытаний»
IEC 60245-3	IDT	ГОСТ IEC 60245-3—2011 «Кабели с резиновой изоляцией на номинальное напряжение до 450/750 В включительно. Кабели с нагревостойкой кремнийорганической изоляцией»
IEC 60245-4	IDT	ГОСТ IEC 60245-4—2011 «Кабели с резиновой изоляцией на номинальное напряжение до 450/750 В включительно. Часть 4. Шнуры и гибкие кабели»
IEC 60245-5	IDT	ГОСТ IEC 60245-5—2011 «Кабели с резиновой изоляцией на номинальное напряжение до 450/750 В включительно. Лифтовые кабели»
IEC 60245-6	IDT	ГОСТ IEC 60245-6—2011 «Кабели с резиновой изоляцией на номинальное напряжение до 450/750 В включительно. Кабели для электродной дуговой сварки»
IEC 60245-7	IDT	ГОСТ IEC 60245-7—2011 «Кабели с резиновой изоляцией на номинальное напряжение до 450/750 В включительно. Кабели с нагревостойкой этиленвинилацетатной резиновой изоляцией»
IEC 60245-8	IDT	ГОСТ IEC 60245-8—2011 «Кабели с резиновой изоляцией на номинальное напряжение до 450/750 В включительно. Часть 8. Шнуры для областей применения, требующих высокой гибкости»
IEC 60320-1	MOD	ГОСТ 30851.1—2002 (МЭК 60320-1:1994) «Соединители электрические бытового и аналогичного назначения. Часть 1. Общие требования и методы испытаний»
IEC 60320-2-2	MOD	ГОСТ 30851.2.2—2002 (МЭК 60320-2-2:1998) «Соединители электрические бытового и аналогичного назначения. Часть 2-2. Дополнительные требования к вилкам и розеткам для взаимного соединения в приборах и методы испытаний»
IEC 60320-2-3	MOD	ГОСТ 30851.2.3—2012 (IEC 60320-2-3:1998) «Соединители электрические бытового и аналогичного назначения. Часть 2-3. Дополнительные требования к соединителям степени защиты свыше IPX0 и методы испытаний»
IEC 60357	—	1)

1) В Российской Федерации действует ГОСТ Р МЭК 60357—2012 «Лампы вольфрамовые галогенные (не для транспортных средств). Эксплуатационные требования».

ГОСТ IEC 60598-1—2017

Продолжение таблицы ДА.1

Обозначение ссылочного международного стандарта	Степень соответствия	Обозначение и наименование соответствующего межгосударственного стандарта
IEC 60360	MOD	ГОСТ IEC 60360—2012 «Стандартный метод измерения превышения температуры на цоколе лампы»
IEC 60384-14	IDT	ГОСТ IEC 60384-14—2015 «Конденсаторы постоянной емкости для электронной аппаратуры. Часть 14. Групповые технические условия. Конденсаторы постоянной емкости для подавления радиопомех и подключения с питающей магистралью»
IEC 60400	IDT	ГОСТ IEC 60400—2011 «Патроны для трубчатых люминесцентных ламп и стартеров»
IEC 60417	MOD	ГОСТ 28312—89 (МЭК 417—73) «Аппаратура радиоэлектронная профессиональная. Условные графические обозначения»
IEC 60432-1	MOD	ГОСТ 31998.1—2012 (IEC 60432-1:1999) «Требования безопасности для ламп накаливания. Часть 1. Лампы накаливания вольфрамовые для бытового и аналогичного общего освещения»
IEC 60432-2	IDT	ГОСТ IEC 60432-2—2011 «Требования безопасности для ламп накаливания. Часть 2. Лампы вольфрамовые галогенные для бытового и аналогичного общего освещения»
IEC 60432-3	—	1)
IEC 60449:1973	—	2)
IEC 60529:2001	MOD	ГОСТ 14254—96 (МЭК 529—89) «Степени защиты, обеспечиваемые оболочками (код IP)»
IEC 60570:2003	IDT	ГОСТ IEC 60570—2012 «Шинопроводы для светильников»
IEC 60598-2-1	IDT	ГОСТ IEC 598-2-1—2011 «Светильники. Часть 2. Частные требования. Раздел 1. Светильники стационарные общего назначения»
IEC 60598-2-2	IDT	ГОСТ IEC 60598-2-2—2012 «Светильники. Часть 2. Частные требования. Раздел 2. Светильники встраиваемые»
IEC 60598-2-3	IDT	ГОСТ IEC 60598-2-3—2012 «Светильники. Часть 2. Частные требования. Раздел 3. Светильники для освещения улиц и дорог»
IEC 60598-2-4:1997	IDT	ГОСТ IEC 60598-2-4—2012 «Светильники. Часть 2. Частные требования. Раздел 4. Светильники переносные общего назначения»
IEC 60598-2-5	IDT	ГОСТ IEC 60598-2-5—2012 «Светильники. Часть 2. Частные требования. Раздел 5. Проекторы заливающего света»
IEC 60598-2-6	IDT	ГОСТ IEC 60598-2-6—2012 «Светильники. Часть 2. Частные требования. Раздел 6. Светильники с встроенными трансформаторами или преобразователями для ламп накаливания»
IEC 60598-2-7	IDT	ГОСТ IEC 60598-2-7—2011 «Светильники. Часть 2. Частные требования. Раздел 7. Светильники переносные для использования в саду»
IEC 60598-2-8	IDT	ГОСТ IEC 60598-2-8—2011 «Светильники. Часть 2. Частные требования. Раздел 8. Светильники ручные»

1) В Российской Федерации действует ГОСТ Р 54416—2011 (МЭК 60432-3:2008) «Лампы накаливания. Требования безопасности. Часть 3. Лампы вольфрамовые галогенные (не для транспортных средств)».

2) В Российской Федерации действует ГОСТ Р МЭК 449—96 «Электроустановки зданий. Диапазоны напряжений».

Продолжение таблицы ДА.1

Обозначение ссылочного международного стандарта	Степень соответствия	Обозначение и наименование соответствующего межгосударственного стандарта
IEC 60598-2-9	IDT	ГОСТ IEC 60598-2-9—2011 «Светильники. Часть 2. Частные требования. Раздел 9. Светильники для фото- и киносъемок (непрофессиональных)»
IEC 598-2-10	IDT	ГОСТ IEC 60598-2-10—2012 «Светильники. Часть 2-10. Частные требования. Светильники переносные детские игровые»
IEC 60598-2-11	—	1)
IEC 60598-2-12	—	2)
IEC 60598-2-13	IDT	ГОСТ IEC 60598-2-13—2011 «Светильники. Часть 2-13. Частные требования. Светильники, углубляемые в грунт»
IEC 60598-2-14	IDT	ГОСТ IEC 60598-2-14—2014 «Светильники. Часть 2-14. Дополнительные требования. Светильники для трубчатых газоразрядных ламп с холодным катодом (неоновые лампы) и аналогичное оборудование»
IEC 60598-2-17	IDT	ГОСТ IEC 60598-2-17—2011 «Светильники. Часть 2. Частные требования. Раздел 17. Светильники для внутреннего и наружного освещения сцен, телевизионных, кино- и фотостудий»
IEC 60598-2-18	IDT	ГОСТ IEC 60598-2-18—2011 «Светильники. Часть 2. Частные требования. Раздел 18. Светильники для плавательных бассейнов и аналогичного применения»
IEC 60598-2-19	IDT	ГОСТ IEC 60598-2-19—2012 «Светильники. Часть 2. Частные требования. Раздел 19. Светильники вентилируемые. Требования безопасности»
IEC 598-2-20	IDT	ГОСТ IEC 60598-2-20—2012 «Светильники. Часть 2-20. Частные требования. Световые гирлянды»
IEC 60598-2-21	IDT	ГОСТ IEC 60598-2-21—2017 «Светильники. Часть 2-21. Частные требования. Шнуры световые»
IEC 60598-2-22	IDT	ГОСТ IEC 60598-2-22—2012 «Светильники. Часть 2-22. Частные требования. Светильники для аварийного освещения»
IEC 60598-2-23	IDT	ГОСТ IEC 60598-2-23—2012 «Светильники. Часть 2. Частные требования. Раздел 23. Системы световые сверхнизкого напряжения для ламп накаливания»
IEC 60598-2-24	IDT	ГОСТ IEC 60598-2-24—2011 «Светильники. Часть 2-24. Частные требования. Светильники с ограничением температуры поверхности»
IEC 598-2-25	IDT	ГОСТ IEC 60598-2-25—2011 «Светильники. Часть 2. Частные требования. Раздел 25. Светильники для использования в клинических зонах больниц и других медицинских учреждений»
IEC 60662	—	3)

1) В Российской Федерации действует ГОСТ Р МЭК 60598-2-11—2010 «Светильники. Часть 2-11. Аквариумные светильники».

2) В Российской Федерации действует ГОСТ Р МЭК 60598-2-12—2012 «Светильники. Часть 2-12. Частные требования. Светильники-ночники со встроенной штепсельной вилкой».

3) В Российской Федерации действует ГОСТ Р 53073—2008 (МЭК 60662:2002) «Лампы натриевые высокого давления. Эксплуатационные требования».

ГОСТ IEC 60598-1—2017

Продолжение таблицы ДА.1

Обозначение ссылочного международного стандарта	Степень соответствия	Обозначение и наименование соответствующего межгосударственного стандарта
IEC 60682	MOD	ГОСТ 27428—87 (МЭК 682—80) «Кварцево-галогенные лампы. Метод измерения температуры лопатки»
IEC 60684 (all parts)	—	*
IEC 60695-2-11	IDT	ГОСТ IEC 60695-2-11—2013 «Испытания на пожароопасность. Часть 2-11. Основные методы испытаний раскаленной проволокой. Испытание раскаленной проволокой на воспламеняемость конечной продукции»
IEC 60695-11-5	IDT	ГОСТ IEC 60695-11-5—2013 «Испытания на пожароопасность. Часть 11-5. Метод испытания игольчатым пламенем. Аппаратура, руководство и порядок испытания на подтверждение соответствия»
IEC 60838-1 (all parts)	IDT	ГОСТ IEC 60838-1—2011 «Патроны различные для ламп. Часть 1. Общие требования и методы испытаний» ГОСТ IEC 60838-2-1—2014 «Патроны различные для ламп. Часть 2-1. Частные требования к патронам S14» ГОСТ IEC 60838-2-2—2013 «Патроны ламповые различных типов. Часть 2-2. Дополнительные требования. Соединители для модулей со светоизлучающими диодами»
IEC 60989	—	*
IEC 60990:1999	—	1)
IEC 61032	—	2)
IEC 61058-1:2000	IDT	ГОСТ IEC 61058-1—2012 «Выключатели для электроприборов. Часть 1. Общие требования»
IEC 61140:2001	IDT	ГОСТ IEC 61140—2012 «Защита от поражения электрическим током. Общие положения безопасности установок и оборудования»
IEC 61167	—	3)
IEC 61184	IDT	ГОСТ IEC 61184—2011 «Патроны байонетные»
IEC 61199:1999	IDT	ГОСТ IEC 61199—2011 «Лампы люминесцентные одноцокольные. Требования безопасности»

1) В Российской Федерации действует ГОСТ Р МЭК 60990—2010 «Методы измерения тока прикосновения и тока защитного проводника».

2) В Российской Федерации действует ГОСТ Р МЭК 61032—2000 «Защита людей и оборудования, обеспечиваемая оболочками. Щупы испытательные».

3) В Российской Федерации действует ГОСТ Р 53075—2008 (МЭК 61167:1992) «Лампы металлогалогенные. Эксплуатационные требования».

Продолжение таблицы ДА.1

Обозначение ссылочного международного стандарта	Степень соответствия	Обозначение и наименование соответствующего межгосударственного стандарта
IEC 61249 (all parts)	—	1)
IEC 61347-1	—	2)
IEC 61347-2-1	—	*
IEC 61347-2-2	IDT	ГОСТ IEC 61347-2-2—2014 «Аппараты пускорегулирующие для ламп. Часть 2-2. Дополнительные требования к электронным понижающим преобразователям, работающим от источников постоянного или переменного тока, для ламп накаливания»
IEC 61347-2-3	—	3)
IEC 61347-2-4	—	*
IEC 61347-2-5	—	*
IEC 61347-2-6	—	*
IEC 61347-2-7	IDT	ГОСТ IEC 61347-2-7—2014 «Устройства управления лампами. Часть 2-7. Частные требования к электронным пускорегулирующим аппаратам, работающим от батарей, применяемым для аварийного освещения (автономного)»
IEC 61347-2-8	—	4)
IEC 61347-2-9	—	5)

1) В Российской Федерации действуют: ГОСТ Р МЭК 61249-2-2—2012 «Материалы для печатных плат и других структур межсоединений. Часть 2-2. Материалы основания армированные фольгированные и нефольгированные. Листы армированные слоистые на основе целлюлозной бумаги, пропитанной фенольным связующим, фольгированные медью и обладающие высокими электрическими характеристиками»;

ГОСТ Р МЭК 61249-2-4—2012 «Материалы для печатных плат и других структур межсоединений. Часть 2-4. Материалы основания армированные, фольгированные и нефольгированные. Листы армированные слоистые на основе тканого или нетканого стекловолокна, пропитанного полиэфирным связующим, нормированной горючести (вертикальный тест горения), фольгированные медью»;

ГОСТ Р МЭК 61249-2-5—2012 «Материалы для печатных плат и других структур межсоединений. Часть 2-5. Материалы основания армированные, фольгированные и нефольгированные. Листы армированные слоистые на основе целлюлозной бумаги, пропитанной бромированной эпоксидной смолой, армированные по поверхности стеклотканью E-типа, нормированной горючести (вертикальный тест горения), фольгированные медью»;

ГОСТ Р МЭК 61249-2-6—2012 «Материалы для печатных плат и других структур межсоединений. Часть 2-6. Материалы основания армированные фольгированные и нефольгированные. Листы армированные слоистые на основе тканого или нетканого стекловолокна E-типа с бромсодержащим эпоксидным связующим, нормированной горючести (вертикальный тест горения), фольгированные медью»;

ГОСТ Р МЭК 61249-2-7—2012 «Материалы для печатных плат и других структур межсоединений. Часть 2-7. Материалы основания армированные фольгированные и нефольгированные. Листы слоистые на основе стеклоткани E-типа с эпоксидным связующим, нормированной горючести (вертикальный тест горения), фольгированные медью».

2) В Российской Федерации действует ГОСТ Р МЭК 61347-1—2011 «Устройства управления лампами. Часть 1. Общие требования и требования безопасности».

3) В Российской Федерации действует ГОСТ Р МЭК 61347-2-3—2011 «Устройства управления для ламп. Часть 2-3. Частные требования к аппаратам пускорегулирующим электронным, питаемым от источников переменного тока, для трубчатых люминесцентных ламп».

4) В Российской Федерации действует ГОСТ Р МЭК 61347-2-8—2011 «Устройства управления лампами. Часть 2-8. Частные требования к пускорегулирующим аппаратам для люминесцентных ламп».

5) В Российской Федерации действует ГОСТ IEC 61347-2-9—2014 «Устройства управления лампами. Часть 2-9. Частные требования к электромагнитным пускорегулирующим аппаратам для разрядных ламп (кроме люминесцентных ламп)».

ГОСТ IEC 60598-1—2017

Окончание таблицы ДА.1

Обозначение ссылочного международного стандарта	Степень соответствия	Обозначение и наименование соответствующего межгосударственного стандарта
IEC 61347-2-10	IDT	ГОСТ IEC 61347-2-10—2014 «Аппараты пускорегулирующие для ламп. Часть 2-10. Дополнительные требования к электронным инверторам и преобразователям для высокочастотных трубчатых газоразрядных ламп (неоновых ламп) холодного запуска»
IEC 61347-2-11	IDT	ГОСТ IEC 61347-2-11—2014 «Аппараты пускорегулирующие для ламп. Часть 2-11. Дополнительные требования к вспомогательным электронным схемам для светильников»
IEC 61347-2-12	—	ГОСТ IEC 61347-2-12—2015 «Аппараты пускорегулирующие для ламп. Часть 2-12. Дополнительные требования к электронным балластам постоянного или переменного тока, для газоразрядных ламп (за исключением люминесцентных ламп)»
IEC 61347-2-13	IDT	ГОСТ IEC 61347-2-13—2013 «Аппараты пускорегулирующие для ламп. Часть 2-13. Дополнительные требования к электронным пускорегулирующим аппаратам с напряжением питания постоянного или переменного тока для модулей со светоизлучающими диодами»
IEC 61558 (all parts)	—	*
IEC 61558-1:2005	IDT	ГОСТ IEC 61558-1—2012 «Безопасность силовых трансформаторов, блоков питания, электрических реакторов и аналогичных изделий. Часть 1. Общие требования и испытания»
IEC 61558-2 (all parts)	—	*
IEC 61558-2-5	IDT	ГОСТ IEC 61558-2-5—2013 «Безопасность силовых трансформаторов, блоков питания и аналогичного оборудования. Часть 2-5. Дополнительные требования к трансформаторам и блокам питания для электробритв»
IEC 61558-2-6	IDT	ГОСТ IEC 61558-2-6—2012 «Безопасность силовых трансформаторов, источников питания, электрических реакторов и аналогичных изделий. Часть 2-6. Дополнительные требования и методы испытаний безопасных разделительных трансформаторов и источников питания с безопасными разделительными трансформаторами»
IEC 61643-11	IDT	ГОСТ IEC 61643-11—2013 «Устройства защиты от перенапряжений низковольтные. Часть 11. Устройства защиты от перенапряжений, подсоединенные к низковольтным системам распределения электроэнергии. Требования и методы испытаний»
IEC/TR 62778	—	*
IEC 62031	IDT	ГОСТ IEC 62031—2011 «Модули светоизлучающих диодов для общего освещения. Требования безопасности»
IEC 62035	—	ГОСТ 31948—2012 (IEC 62035:1999) «Лампы разрядные (кроме люминесцентных ламп). Требования безопасности»
IEC 80416-1	—	*
<p>* Соответствующий межгосударственный стандарт отсутствует. До его принятия рекомендуется использовать перевод на русский язык данного международного стандарта.</p> <p>Примечание — В настоящей таблице использованы следующие условные обозначения степени соответствия стандартов:</p> <ul style="list-style-type: none"> - IDT — идентичные стандарты; - MOD — модифицированные стандарты. 		

Библиография

Следующие стандарты ссылаются на публикации, которые дают информацию или руководство и не цитируются в тексте настоящего стандарта или стандартов части 2. Необходимо учитывать возможность применения более современных изданий.

- IEC 60050-195:1998 *International Electrotechnical Vocabulary — Part 195: Earthing and protection against electric shock, Amend. 1:2001* [Международный электротехнический словарь. Часть 195. Заземление и защита от поражения электрическим током]. Изменение 1 (2001)]
- IEC 60050-604:1987 *International Electrotechnical Vocabulary — Chapter 604: Generation, transmission and distribution of electricity — Operation* (Международный электротехнический словарь. Глава 604. Получение, передача и распределение электричества. Эксплуатация)
- IEC 60079 (all parts) *Electrical apparatus for explosive gas atmospheres* [Электрические приборы для взрывоопасных сред (все части)]
- IEC 60081 *Double-capped fluorescent lamps — Performance specifications* (Лампы люминесцентные двухцокольные. Эксплуатационные требования)
- IEC 60216 (all parts) *Electrical insulating materials — Properties of thermal endurance* [Материалы электроизоляционные. Руководство по определению теплостойкости (все части)]
- IEC 60269 (all parts) *Low-voltage fuses* [Предохранители низковольтные плавкие (все части)]
- IEC 60364 (all parts) *Electrical installations of buildings* [Электроустановки зданий (все части)]
- IEC 60364-4-41:2005 *Low-voltage electrical installations — Part 4-41: Protection for safety — Protection against electric shock* (Низковольтные электрические установки. Часть 4-41. Защита для обеспечения безопасности. Защита от поражения электрическим током)
- IEC 60364-4-44:1995 *Low-voltage electrical installations — Part 4-44: Protection for safety — 4: Protection against voltage disturbances and electromagnetic disturbances — Clause 443: Protection against overvoltages of atmospheric origin or due to switches Amendment 1:1998* (Низковольтные электрические установки. Часть 4-44. Защита для обеспечения безопасности. 4. Защита от резких колебаний напряжения и электромагнитных возмущений. Пункт 443. Защита от перенапряжения атмосферного происхождения или возникающих при переключении. Изменение 1:1998)
- IEC 60364-5-51 *Electrical installations of buildings — Part 5-51: Selection and erection of electrical equipment — Common rules* (Электроустановки зданий. Часть 5-51. Выбор и установка электрического оборудования. Общие правила)
- IEC 60364-7-701 *Low-voltage electrical installations — Part 7-701: Requirements for specialist installations or locations — Locations containing a bath or shower* (Электроустановки низковольтные. Часть 7. Требования к специальным установкам или местам их размещения. Раздел 701. Помещения для ванн и душевых комнат)
- IEC 60364-7-702 *Electrical installations of buildings — Part 7: Requirements for special installations or locations — Section 702: Swimming pools and other basins* (Электроустановки зданий. Часть 7. Требования к специальным установкам или особым помещениям. Раздел 702. Плавательные бассейны и другие бассейны)
- IEC 60598-2-3 *Luminaires — Part 2-3: Particular requirements — Luminaires for road and street lighting* (Светильники. Часть 2-3. Частные требования. Светильники для освещения улиц и дорог)
- IEC 60598-2-5 *Luminaires — Part 2-5: Particular requirements — Floodlights* (Светильники. Часть 2-5. Частные требования. Прожекторы)
- IEC 60598-2-6 *Luminaires — Part 2: Particular requirements — Section 6: Luminaires with built-in transformers for filament lamps* (Светильники. Часть 2. Частные требования. Раздел 6. Светильники со встроенными трансформаторами для ламп накаливания)
- IEC 60634 *Heat test source (H.T.S.) lamps for carrying out heating tests on luminaires* (Лампы специальные для проведения тепловых испытаний светильников)

IEC 60664-1:2007	<i>Insulation coordination for equipment within low-voltage systems — Part 1: Principles, requirements and tests (Координация изоляции для оборудования в низковольтных системах. Часть 1. Принципы, требования и испытания)</i>
IEC 60664-3	<i>Insulation coordination for equipment within low-voltage systems — Part 3: Use of coating, potting or moulding for protection against pollution (Координация изоляции для оборудования в низковольтных системах. Часть 3. Использование покрытия, герметизации или заливки для защиты от загрязнения)</i>
IEC 60695 (all parts)	<i>Fire hazard testing [Испытание на пожароопасность (все части)]</i>
IEC 60695-2 (all parts)	<i>Fire hazard testing — Part 2: Glowing/hot-wire based test methods [Испытание на пожароопасность. Часть 2. Метод испытания раскаленной проволокой (все части)]</i>
IEC 60695-10-2	<i>Fire hazard testing. Guidance and test methods for the minimization of the effects of abnormal heat on electrotechnical products involved in fires. Method for testing products made from non-metallic materials for resistance to heat using the ball pressure test (Испытание на пожароопасность. Руководство и методы испытаний для минимизации влияния чрезмерного нагрева на электротехнические изделия, находящиеся в огне. Метод испытания давлением шарика изделий из неметаллических материалов на теплостойкость)</i>
IEC 60811-3-1	<i>Common test methods for insulating and sheathing materials of electric cables — Part 3: Methods specific to PVC compounds — Section One: Pressure test at high temperature — Tests for resistance to cracking (Материалы для изоляции и оболочек электрических кабелей. Общие методы испытаний. Часть 3. Специальные методы для поливинилхлоридных компаундов. Раздел 1. Испытание давлением при высокой температуре. Испытание на стойкость к токам поверхностного разряда)</i>
IEC 60901	<i>Single-capped fluorescent lamps — Performance specifications (Лампы люминесцентные одноцокольные. Эксплуатационные требования)</i>
IEC 60921	<i>Ballasts for tubular fluorescent lamps — Performance requirements (Аппараты пускорегулирующие для трубчатых люминесцентных ламп. Требования к рабочим характеристикам)</i>
IEC 60923	<i>Auxiliaries for lamps — Ballasts for discharge lamps (excluding tubular fluorescent lamps) — Performance requirements [Устройства вспомогательные для ламп. Аппараты пускорегулирующие для разрядных ламп (кроме трубчатых люминесцентных ламп). Требования к рабочим характеристикам]</i>
IEC 60925	<i>DC supplied electronic ballasts for tubular fluorescent lamps — Performance requirements (Аппараты пускорегулирующие, питаемые от источников постоянного тока, для трубчатых люминесцентных ламп. Требования к рабочим характеристикам)</i>
IEC 60929	<i>AC-supplied electronic ballasts for tubular fluorescent lamps — Performance requirements (Аппараты пускорегулирующие, питаемые от источников переменного тока, для трубчатых люминесцентных ламп. Требования к рабочим характеристикам)</i>
IEC 60950-1:2005	<i>Information technology equipment — Safety — Part 1: General requirements (Оборудование информационных технологий. Часть 1. Общие требования)</i>
IEC 60972	<i>Classification and interpretation of new lighting products (Классификация и пояснение новых светотехнических изделий)</i>
IEC 61140:2001	<i>Protection against electric shock — Common aspects for installation and equipment (Защита от поражения электрическим током. Общие аспекты, связанные с установками и оборудованием)</i>
IEC 61195	<i>Double-capped fluorescent lamps — Safety specifications (Лампы люминесцентные двухцокольные. Требования безопасности)</i>
IEC 61210	<i>Connecting devices — Flat quick-connect terminations for electrical copper conductors — Safety requirements (Устройства соединительные. Плоские быстросоединяемые выводы для электрических медных проводников. Требования безопасности)</i>

IEC 61346-1	<i>Industrial systems, installations and equipment and industrial products — Structuring principles and reference designations — Part 1: Basic rules (Системы, установки и аппаратура и промышленная продукция. Принципы организационной структуры и ссылочные обозначения. Часть 1. Основные правила)</i>
IEC 61535:2009	<i>Installation couplers intended for permanent connection in fixed installations (Муфты монтажные для постоянного соединения в стационарных установках)</i>
IEC 61995 (all parts)	<i>Devices for the connection of luminaires for household and similar purposes [Устройства для соединения светильников бытового и аналогичного назначения (все части)]</i>
IEC 62471:2008	<i>Photobiological safety of lamps and lamp systems (Фотобиологическая безопасность ламп и ламповых систем)</i>
IEC/TR 62471-2:2009	<i>Photobiological safety of lamps and lamp systems. Guidance on manufacturing requirements relating to non-laser optical radiation safety (Фотобиологическая безопасность ламп и ламповых систем. Руководство по производственным требованиям, относящимся к безопасности нелазерного оптического излучения)</i>
ISO 75-2:1993	<i>Plastics — Determination of temperature of deflection under load — Plastics and ebonite (Пластмассы. Определение температуры прогиба под нагрузкой. Пластмассы и эбонит)</i>
ISO 1891	<i>Bolts, screws, nuts and accessories — Terminology and nomenclature (Болты, винты, гайки и детали крепления. Терминология и номенклатура)</i>
ISO 4046-4:2002	<i>Paper, board, pulp and related terms — Vocabulary — Part 4: Paper and board grades and converted products (Бумага, картон, целлюлоза и относящиеся к ним термины. Словарь. Часть 4. Сорта бумаги и картона и продукты переработки)</i>
ISO 16893-1	<i>Wood-based panels — Particleboard — Part 1: Classifications (Древесные плиты. Древесно-стружечные плиты. Часть 1. Классификация)</i>
ANSI C136	<i>American National Standard for Roadway Lighting Equipment — Fiber-Reinforced Plastic (FRP) Lighting Poles (Американский национальный стандарт на оборудование для освещения дорог. Волокнисто-усиленные пластмассовые осветительные столбы)</i>
AS3771	<i>Road lighting luminaires with integral control gear (Светильники с встроенными УУ для освещения дорог)</i>

Ключевые слова: светильники, требования безопасности, испытания, защита от поражения электрическим током, сопротивление изоляции, электрическая прочность, нормируемое напряжение, мощность и ток, теплостойкость, огнестойкость, пути утечки и воздушные зазоры, методы испытаний

БЗ 1—2018/143

Редактор *В.Н. Шмельков*
Технический редактор *И.Е. Черепкова*
Корректор *М.В. Бучная*
Компьютерная верстка *Е.А. Кондрашовой*

Сдано в набор 20.02.2020. Подписано в печать 03.03.2020. Формат 60×84½. Гарнитура Ариал.
Усл. печ. л. 20,00. Уч.-изд. л. 17,00.

Подготовлено на основе электронной версии, предоставленной разработчиком стандарта

ИД «Юриспруденция», 115419, Москва, ул. Орджоникидзе, 11
www.jursizdat.ru y-book@mail.ru

Создано в единичном исполнении ФГУП «СТАНДАРТИНФОРМ»
для комплектования Федерального информационного фонда стандартов,
117418 Москва, Нахимовский пр-т, д. 31, к. 2.
www.gostinfo.ru info@gostinfo.ru