



БЛОК СОПРЯЖЕНИЯ

(Модель БС-48.4.4)

**РУКОВОДСТВО ПО ЭКСПЛУАТАЦИИ
ПАСПОРТ**



Сделано в России

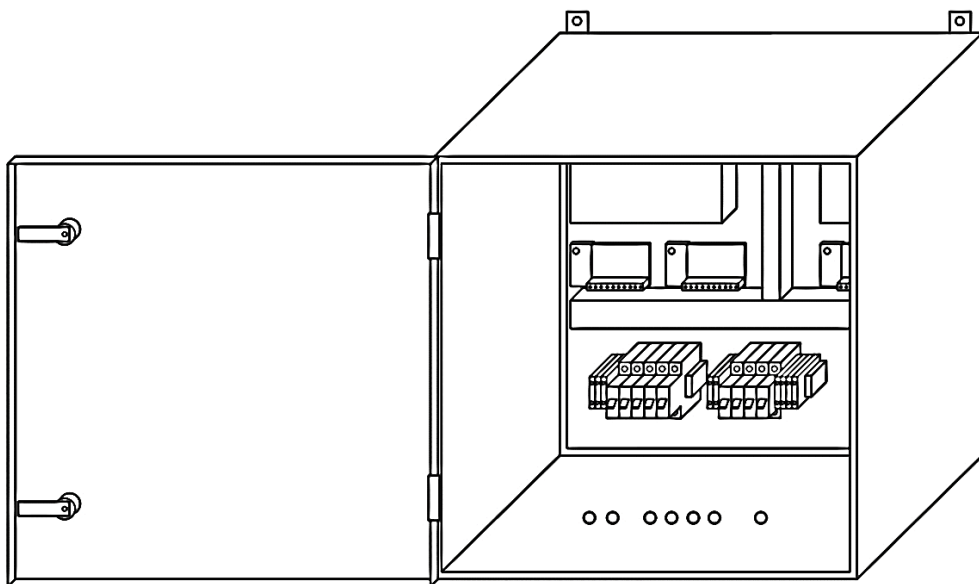
ОБЩИЕ СВЕДЕНИЯ

Блок сопряжения (БС) с ШИМ-регулятором (платой сопряжения) предназначен для питания стабильным выходным напряжением постоянного тока 48 В светодиодных светильников с возможностью диммирования по управляющему сигналу от блока управления (пример БУ-6АЦМ).

ТЕХНИЧЕСКИЕ ХАРАКТЕРИСТИКИ

В состав блока сопряжения входят:

- металлический корпус с уплотнителем двери – 1 шт.,
 - дверной замок с ключом – 2 шт.,
 - кабельный ввод – 7 шт.,
 - блок питания – 4 шт.,
 - плата сопряжения – 4 шт.,
 - вводной автомат питания – 5 шт.,
 - отходящий автомат (стандартное исполнение) – 4 шт. (количество автоматов может быть увеличено в соответствии с техническим заданием),
 - зажим наборный (стандартное исполнение) – 9 шт. (количество зажимов может быть увеличено в соответствии с техническим заданием),
 - комплект проводов.
- Блок сопряжения может комплектоваться другими электроустановочными изделиями (реле, кнопка переключения, переключатель, тумблер, блок сигнализации) в соответствии с техническим заданием.



Исполнение	БС-48.4.4 (1400 Вт)	БС-48.4.4 (1600 Вт)	БС-48.4.4 (1800 Вт)
Количество каналов питания, шт.	4	4	4
Напряжение питания, В	180-264, 50-60 Гц		
Пусковой ток (холодный старт), А	260	144	260
Ток утечки, мА	< 8	< 14	< 8
Коэффициент мощности, %	89	91	92
Максимальная мощность на выходе при t окр. среды 27°C, Вт	1400 (350 на 1 канал)	1600 (400 на 1 канал)	1800 (450 на 1 канал)
Максимальная подключаемая нагрузка, Вт	1190 (298 на 1 канал)	1280 (320 на 1 канал)	1530 (383 на 1 канал)
Максимальный ток подключаемой нагрузки, А	6 (1 канал)	7 (1 канал)	8 (1 канал)
Выходное напряжение, В	48		
Диапазон изменения выходного напряжения, В	44 - 52	44 - 51	46 - 52
Защита от перегрузки % от номинальной мощности	110 - 140	105 - 150	105 - 150
	Отключение, перезапуск через откл./вкл. питания		
Защита от перенапряжения, В *	55.2 - 64.8, отключение, перезапуск через откл./вкл. питания		
Защита от короткого замыкания *	Отключение		
Защита от перегрева	Отключение – автомат. восстановление после снижения температуры		
Способ охлаждения корпуса блока сопряжения	Естественное охлаждение		
Способ охлаждения корпуса блоков питания	≥50°C вентилятор вкл., ≤40°C вентилятор откл.	Вентилятор вкл. при включении блока питания	≥50°C вентилятор вкл., ≤40°C вентилятор откл.
ШИМ	Цифровая 977 Гц / аналоговая		
Условия эксплуатации	От -20 до +40°C		
Климатическое исполнение	УХЛ2		
Степень защиты от внешних воздействий	IP65		
Защита от поражения электрическим током	I класс		
Габаритные размеры, мм	600 x 600 x 250		
Масса, кг	21	22	22

* В блоках питания имеется защита от перенапряжения во входных цепях и защита от короткого замыкания в выходных цепях. В случае короткого замыкания защита отключает блок питания во избежание пожара. Дополнительно защита от короткого замыкания предусмотрена в платах сопряжения и реализуется при помощи мониторинга тока в цепи нагрузки контроллером платы.

ПОРЯДОК МОНТАЖА

Распакуйте блок и убедитесь в отсутствии механических повреждений. Запрещается использовать блок сопряжения с механическими повреждениями.

При загрязнении блока его следует протереть сухой или слегка влажной мягкой тканью. Не рекомендуется применение растворителей, других агрессивных и абразивных средств.

Для установки блока предусмотрены проушины, резиновые уплотнения и крепёж (болты, гайки и шайбы). Перед креплением проушин к блоку, для сохранения степени защиты IP, вставьте в отверстия на задней стенке блока резиновые уплотнения (Рис. №1).

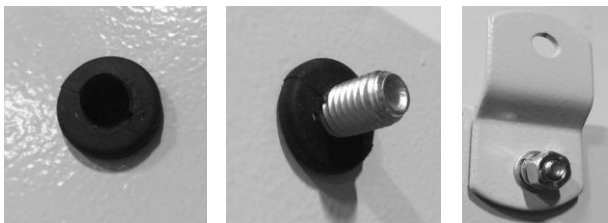


Рис. №1 Крепление проушин к корпусу блока сопряжения

В случае исполнения блока сопряжения с возможностью отключения нагрузок при помощи тумблеров необходимо дополнительно произвести установку этих тумблеров на лицевую панель блока сопряжения. Тумблеры не установлены заранее, чтобы исключить их механические повреждения при транспортировке. Монтаж заключается в установке их в просверленные отверстия с затягиванием гаек (Рис. №2). На тумблерах нанесена маркировка для определения порядка установки.



Рис. №2 Крепление тумблеров на лицевую панель блока сопряжения

Все работы по монтажу и обслуживанию должны производиться при отключенном напряжении питания, при этом необходимо руководствоваться «Правилами технической эксплуатации электроустановок потребителей» и «Правилами устройства электроустановок».

Закрепите блок на стене.

Проверьте соединения внутри блока согласно схеме, наклеенной на дверцу корпуса.

Подключите кабель питания от распределительного шкафа ШР к соответствующим зажимам блока сопряжения.

Подключите кабель питания светильников к зажимам блока в соответствии со схемой, соблюдая полярность.

Подключите кабель управления 12 В от блока управления БУ к соответствующим зажимам блока, соблюдая полярность.

Проверьте отсутствие короткого замыкания между жилами, правильность подключения, соблюдение полярности.

Подайте на блок сопряжения питание 220 В, при отсутствии управляющего напряжения 12 В от блока управления светильники должны светить на полную яркость.

Включите блок управления – яркость светильников будет определяться по заданному уровню освещенности с блока управления.

Электрическая схема блока сопряжения БС-48.4.4 (стандартное исполнение).

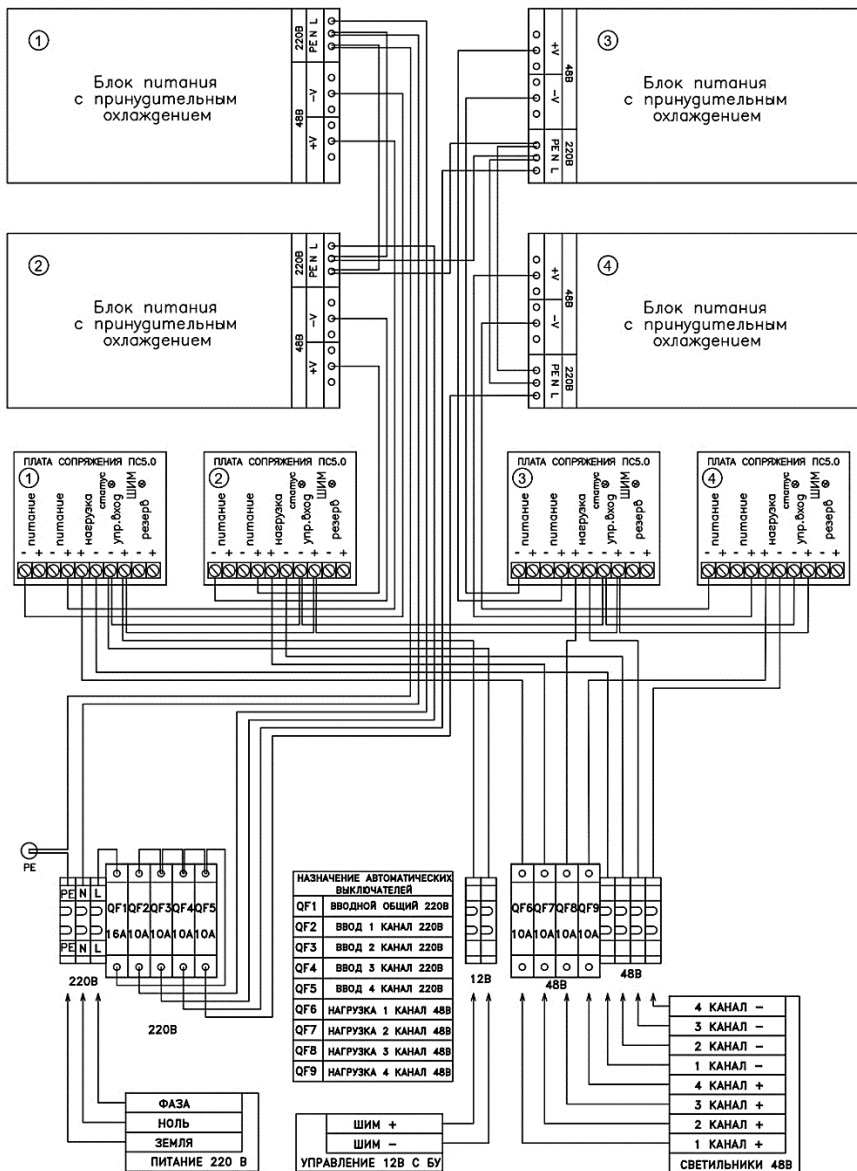


Схема подключения платы сопряжения

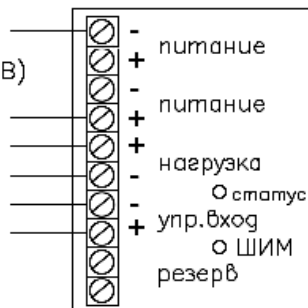


Подключение платы сопряжения v5

Питание DC 48В (24В)

Светильники

Управление с БУ



Индикация режимов работы на плате сопряжения

№ п/п	Светодиод	Что контролируется	В исправном состоянии	В неисправном состоянии	Устранение неисправности
1	ШИМ	Наличие управляющего напряжения с блока управления	Мерцание жёлтым цветом	Отсутствие свечения	Проверить исправность блока управления (БУ) при отсутствии свечения во всех блоках сопряжения. Проверить целостность кабеля от БС к БУ
2	Статус	Короткое замыкание в цепи светильников	Свечение зелёным цветом	Мерцание зелёным светом	Проверить на короткое замыкание шлейфы светильников, подключённых к БС

ОБСЛУЖИВАНИЕ И ЭКСПЛУАТАЦИЯ

Все работы, связанные с подключением и монтажом блока, должны производиться специалистами.

Монтаж, демонтаж и обслуживание блока должны проводиться при отключенном электропитании.

По условиям эксплуатации блок относится к приборам, работающим без надзора. В целях повышения надёжности и увеличения срока службы рекомендуется периодически осматривать находящийся в эксплуатации блок с целью обнаружения возможного загрязнения, механических повреждений, попадания влаги и оценки работоспособности.

Загрязнённый блок следует протереть мягкой тканью, смоченной в моющем растворе, до устранения следов загрязнения. Блок, имеющий видимые механические повреждения (вмятины, сколы) следует заменить.

Запрещается эксплуатация блока со снятыми частями корпуса.

Запрещается механическая обработка, вскрытие и разборка блока потребителем во избежание нарушения его герметичности.

КОМПЛЕКТНОСТЬ

Блок сопряжения – 1 шт.

Комплект креплений – 1 шт.

Руководство по эксплуатации паспорт – 1 шт.

Упаковка – 1 шт.

ТРАНСПОРТИРОВКА И ХРАНЕНИЕ

Транспортирование и хранение блока должно соответствовать требованиям ГОСТ 23216.

Условия транспортирования блока в части воздействия механических нагрузок по группе Л ГОСТ 23216, в части воздействия климатических факторов по группе 5 (ОЖ4) ГОСТ 15150.

Срок хранения блока – 3 года с момента его изготовления. Условия хранения должны соответствовать условиям 1 (Л) ГОСТ 15150.

УТИЛИЗАЦИЯ

Блок сопряжения, утративший свои потребительские свойства, относится к малоопасным отходам – класс опасности IV (ФЗ № 86 от 24.06.1998 «Об отходах производства и потребления»). Код по Федеральному классификационному каталогу отходов 48290411524.

Блок сопряжения не имеет в своем составе вредных веществ, при его утилизации не используются химические методы, а для процесса сортировки не требуются специальные индивидуальные средства защиты. Порядок утилизации проходит по традиционному принципу переработки твердых бытовых отходов специализированными компаниями.

ГАРАНТИИ ИЗГОТОВИТЕЛЯ

Гарантийный срок эксплуатации составляет не менее 24 месяцев со дня продажи изделия (при условии соблюдения вышеописанных правил эксплуатации).

Не подлежит замене изделие, имеющее видимые механические повреждения, вышедшее из строя в результате попадания внутрь корпуса посторонних предметов, жидкостей, других материалов и веществ, не предназначенных для контакта с электротехнической продукцией.

СВИДЕТЕЛЬСТВО О ПРИЕМКЕ

Блок сопряжения изготовлен в соответствии с ТУ и признан годным к эксплуатации.

Блок сопряжения сертифицирован.

Изготовитель: ООО «Техносвет»

Адрес изготовителя: Россия, 162608, Вологодская обл., г. Череповец, пр-т Победы, д. 85 «Д», оф. 2

Дата изготовления: _____

Отметка ОТК _____

Дата продажи _____

Штамп магазина

Более подробную информацию Вы можете найти на нашем сайте www.ntp-ts.ru

Телефон +7 (8202) 490-111, электронная почта: info@tn-svet.ru