

## 9. ТЕХНИКА БЕЗОПАСНОСТИ

**Внимание!** В светильнике присутствует опасное напряжение 230 В. Перед монтажом, демонтажем и обслуживанием отключите питание!

Монтаж, демонтаж и обслуживание светильника должен производить специалист в области проведения электромонтажных работ.

Эксплуатация светильника должна производиться вдали от химически активной среды, горючих материалов и легковоспламеняющихся предметов.

Запрещается накрывать светильник теплоизолирующим материалом.

Не рекомендуется смотреть непосредственно на включенный светильник. Рабочее положение светильника должно исключать возможность смотреть на источник света с расстояния менее 0,5 м.

Светильник нельзя использовать:

- при попадании влаги внутрь,
- при повреждении корпуса, с разбитым или треснувшим стеклом,
- при повреждении изоляции питающего провода.

При выходе из строя светильника запрещается самостоятельно его вскрывать и ремонтировать.

## 10. УТИЛИЗАЦИЯ

Светильник, утративший свои потребительские свойства, относится к малоопасным отходам – класс опасности IV (ФЗ №86 от 24.06.1998 «Об отходах производства и потребления»). Код по Федеральному классификационному каталогу отходов 4 82 415 01 52 4.

Светодиодный светильник не имеет в своем составе вредных веществ, при его утилизации не используются химические методы, а для процесса сортировки не требуются специальные индивидуальные средства защиты. Порядок утилизации проходит по традиционному принципу переработки твердых бытовых отходов специализированными компаниями.

## 11. ГАРАНТИЙНЫЕ ОБЯЗАТЕЛЬСТВА

Гарантийный срок эксплуатации составляет 24 месяца со дня продажи изделия (при условии соблюдения вышеописанных правил эксплуатации).

Не подлежит замене изделие, имеющее видимые механические повреждения, вышедшее из строя в результате попадания внутрь корпуса посторонних предметов, жидкостей, других материалов и веществ, не предназначенных для контакта с электротехнической продукцией.

## 12. СВИДЕТЕЛЬСТВО О ПРИЕМКЕ

Светильник изготовлен в соответствии с ТУ 27.40.25-003-66766442-2024 «Светильники светодиодные стационарные серий СО, СКС, СКСН, СТ».

Светильник сертифицирован.

Дата изготовления	
Отметка ОТК	
Продавец	
Дата продажи	
М.П.	

## ПРОИЗВОДИТЕЛЬ

**ООО «Техносвет»**

Адрес производства / почтовый адрес:

Россия, 162608, Вологодская область, г. Череповец,

проспект Победы, д. 85Д, оф. 2

Тел/ факс: +7 (8202) 490-111

Электронная почта: info@tn-svet.ru

Сайт: <https://tn-svet.ru/>

Сделано в России

## ПАСПОРТ

## РУКОВОДСТВО ПО ЭКСПЛУАТАЦИИ

## СВЕТИЛЬНИК СВЕТОДИОДНЫЙ

## модели **СКСН-350-20/СКСН-350-25**



### 1. ОБЩЕЕ ОПИСАНИЕ

Светильник на полупроводниковых источниках света (светодиодах) предназначен для внутреннего освещения сырых и пыльных производственных помещений, помещений с химически агрессивными средами, сельскохозяйственных помещений, мастерских и складских помещений, коммунально-бытовых помещений.

Светильник соответствует требованиям ТР ТС и ТРЕАЭС.

Светильник рассчитан для работы в сетях переменного тока, качество электроэнергии должно соответствовать ГОСТ 32144-2013.

Особенности светодиодных светильников:

- значительная экономия электроэнергии
- мгновенное включение
- длительный срок службы
- отсутствие шума
- комфортный свет без мерцаний
- высокая светоотдача
- равномерный световой поток
- не содержит ртути
- устойчивость к механическим повреждениям и перепадам температуры

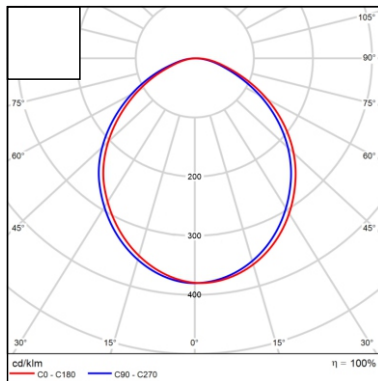
### 2. КОМПЛЕКТАЦИЯ:

1. Светильник – 1 шт.
2. Комплект креплений - 1шт.
3. Паспорт – 1 шт.
4. Упаковка – 1 шт.

### 3. ТЕХНИЧЕСКИЕ ХАРАКТЕРИСТИКИ

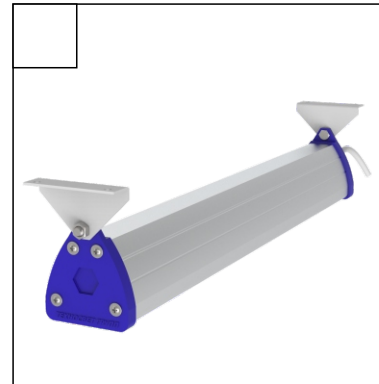
Модификация светильника	СКСН-350-20	СКСН-350-20
Материал корпуса	Алюминий АД31/АБС пластик	
Цвет корпуса	Серебристый	Черный
Рассеиватель или линза	Монолитный поликарбонат	
Материал платы светодиодного модуля	Алюминий	
Цветовая температура, К	3000 <input type="checkbox"/> 4000 <input type="checkbox"/> 5000 <input type="checkbox"/>	
Световой поток ( $\pm 10\%$ ), лм	2300	3100
Индекс цветопередачи, CRI	80+	
Допустимый диапазон напряжения	175-264 В, 50-60 Гц	
Потребляемая мощность ( $\pm 10\%$ ), Вт	20	25
Пусковой ток, А	$\leq 0,4$	$\leq 0,6$
Ток утечки, мА	$< 0,62$	
Коэффициент пульсаций, %	$< 5$	$< 1$
Коэффициент коррекции мощности (при 230В)	0,97	
Гальваническая изоляция	+	
Защита от короткого замыкания	+	
Защита от перенапряжения	+	
Защита от перегрузки	+, самовосстанавливающаяся	
Защита от поражения электрическим током	I класс	
Расчетный ресурс работы	$> 50000$ часов	
Диапазон рабочих температур, °С	от $-40$ до $+40$	
Степень защиты от внешних воздействий	IP66	
Климатическое исполнение	УХЛ1	
Габаритные размеры (без креплений), мм	400×62×70	
Масса ( $\pm 10\%$ ) (без креплений), кг	1,0	

### 4. Кривая силы света (Д)

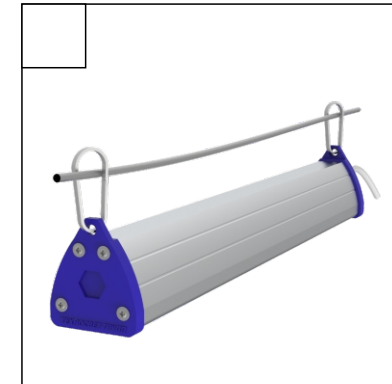


### 5. КРЕПЛЕНИЯ

#### 1. Кронштейн



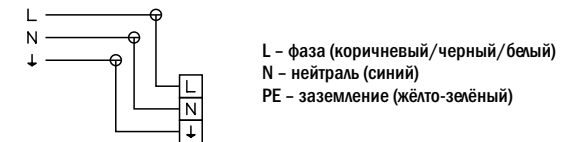
#### 2. Трос



### 6. ПОДГОТОВКА К ЭКСПЛУАТАЦИИ И РЕКОМЕНДАЦИИ ПО ИСПОЛЬЗОВАНИЮ

Все работы по монтажу, демонтажу и обслуживанию должны производиться при отключенном напряжении питания, при этом необходимо руководствоваться «Правилами технической эксплуатации электроустановок потребителей» и «Правилами устройства электроустановок».

Распакуйте светильник и убедитесь в его целостности. Исходя из выбранного типа крепления, осуществите установку светильника. Подключите кабель светильника к промышленной сети питания 230 В, согласно схеме:



**Внимание!** Светодиодный светильник не требует использования балластов, дросселей и другой пускорегулирующей аппаратуры. В трех или двухпроводных однофазных линиях сетей с заземленной нейтралью могут использоваться однополюсные выключатели, которые должны устанавливаться в цепи фазного провода, или двухполюсные, при этом должна исключаться возможность отключения одного нулевого рабочего проводника без отключения фазного. Питательная сеть должна быть защищена от коммутационных и грозовых импульсных помех.

Запрещена эксплуатация светильника без заземления. Заземление выполняется по ГОСТ Р IEC 60598-1-2017. В кабеле питания светильника предусмотрен заземляющий провод (PE).

Не рекомендуется устанавливать светильник вблизи нагревательных приборов, на воспламеняемые и легковоспламеняемые материалы.

Рекомендуется прекратить использование светильника, если свечение стало тусклым или начало мигать.

Для увеличения срока службы рекомендуется осматривать светильник на предмет загрязнений и механических повреждений не реже 1 раза в год.

### 7. ОБСЛУЖИВАНИЕ

Светильник не содержит обслуживаемых частей. Источник света, содержащийся в светильнике, может быть заменен только производителем или его сервисным агентом. В целях повышения надежности и увеличения срока службы рекомендуется периодически осматривать светильник на предмет загрязнений, механических повреждений и оценки работоспособности.

При загрязнении необходимо очистить поверхность светильника. Очистка производится водой или специальным моющим средством для стекла и пластика. Для обеспечения теплового режима эксплуатации светильника рекомендуется следить за чистотой корпуса.

Светильник, имеющий видимые механические повреждения, следует заменить.

### 8. ТРАНСПОРТИРОВКА И ХРАНЕНИЕ

Условия транспортирования светильников должны соответствовать группе «Ж» ГОСТ 23216. Транспортировать в упаковке производителя любым видом транспорта при условии защиты от механических повреждений и непосредственного воздействия атмосферных осадков.

Срок хранения светильника – 36 месяцев с момента его изготовления. Светильник должен храниться в отапливаемых и вентилируемых складах, хранилищах с кондиционированием воздуха, расположенных в любом макроклиматическом районе при температуре от  $+5$  до  $+40$  °С и относительной влажности не более 80%.