

## 9. ТЕХНИКА БЕЗОПАСНОСТИ

**Внимание!** В светильнике присутствует опасное напряжение 230 В. Перед монтажом, демонтажем и обслуживанием отключите питание!

Монтаж, демонтаж и обслуживание светильника должен производить специалист в области проведения электромонтажных работ.

Эксплуатация светильника должна производиться вдали от химически активной среды, горючих материалов и легковоспламеняющихся предметов.

Запрещается накрывать светильник теплоизолирующим материалом.

Не рекомендуется смотреть непосредственно на включенный светильник. Рабочее положение светильника должно исключать возможность смотреть на источник света с расстояния менее 0,5 м.

Светильник нельзя использовать:

- при попадании влаги внутрь,
- при повреждении корпуса, с разбитым или треснувшим стеклом,
- при повреждении изоляции питающего провода.

При выходе из строя светильника запрещается самостоятельно его вскрывать и ремонтировать.

## 10. УТИЛИЗАЦИЯ

Светильник, утративший свои потребительские свойства, относится к малоопасным отходам – класс опасности IV (ФЗ №86 от 24.06.1998 «Об отходах производства и потребления»). Код по Федеральному классификационному каталогу отходов 4 82 415 01 52 4.

Светодиодный светильник не имеет в своем составе вредных веществ, при его утилизации не используются химические методы, а для процесса сортировки не требуются специальные индивидуальные средства защиты. Порядок утилизации проходит по традиционному принципу переработки твердых бытовых отходов специализированными компаниями.

## 11. ГАРАНТИЙНЫЕ ОБЯЗАТЕЛЬСТВА

Гарантийный срок эксплуатации составляет 24 месяца со дня продажи изделия (при условии соблюдения вышеописанных правил эксплуатации).

Не подлежит замене изделие, имеющее видимые механические повреждения, вышедшее из строя в результате попадания внутрь корпуса посторонних предметов, жидкостей, других материалов и веществ, не предназначенных для контакта с электротехнической продукцией.

## 12. СВИДЕТЕЛЬСТВО О ПРИЕМКЕ

Светильник изготовлен в соответствии с ТУ 27.40.39-002-66766442-2024 «Светильники светодиодные для освещения улиц и дорог, промышленных зданий и сооружений» и признан годным к эксплуатации».

Светильник сертифицирован.

Дата изготовления	
Отметка ОТК	
Продавец	
Дата продажи	
М.П.	

## ПРОИЗВОДИТЕЛЬ

**ООО «Техносвет»**

Адрес производства / почтовый адрес:

Россия, 162608, Вологодская область, г. Череповец,

проспект Победы, д. 85Д, оф. 2

Тел/факс: +7 (8202) 490-111

Электронная почта: info@tn-svet.ru

Сайт: <https://tn-svet.ru/>

Сделано в России



## ПАСПОРТ

## РУКОВОДСТВО ПО ЭКСПЛУАТАЦИИ

### СВЕТИЛЬНИК СВЕТОДИОДНЫЙ

модели **СУ-3x1000-600/СУ-3x1000-720**

с внешним блоком питания



## 1. ОБЩЕЕ ОПИСАНИЕ

Светильник на полупроводниковых источниках света (светодиодах) предназначен для функционального освещения улиц, придомовой территории, парковок и дорог с низкой, средней и высокой пропускной способностью, а также промышленных зданий и сооружений.

Светильник соответствует требованиям ТР ТС и ТР ЕАЭС.

Светильник рассчитан для работы в сетях переменного тока, качество электроэнергии должно соответствовать ГОСТ 32144-2013.

Особенности светодиодных светильников:

- значительная экономия электроэнергии
- мгновенное включение
- длительный срок службы
- отсутствие шума
- комфортный свет без мерцаний
- высокая светоотдача
- равномерный световой поток
- не содержит ртути
- устойчивость к механическим повреждениям и перепадам температуры

## 2. КОМПЛЕКТАЦИЯ:

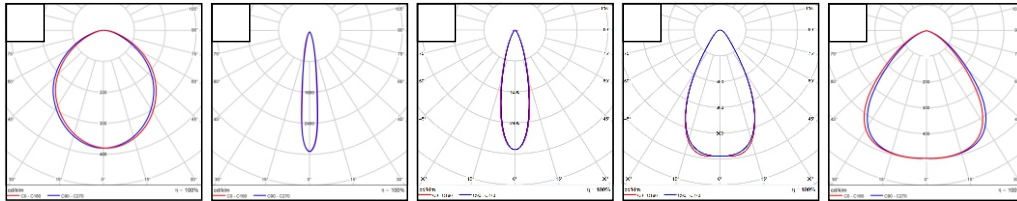
1. Светильник – 1 шт.
2. Комплект креплений - 1 шт.
3. Паспорт – 1 шт.
4. Упаковка – 1 шт.

### 3. ТЕХНИЧЕСКИЕ ХАРАКТЕРИСТИКИ

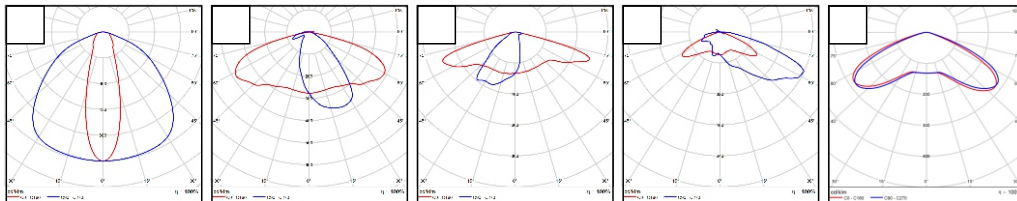
Модификация светильника	СУ-3х1000-600	СУ-3х1000-720
Материал корпуса	Алюминий АД31/сталь	
Цвет корпуса	Серебристый <input type="checkbox"/>	Черный <input type="checkbox"/>
Рассеиватель или линза	ПММА/Поликарбонат	
Материал платы светодиодного модуля	Алюминий	
Цветовая температура, К	3000 <input type="checkbox"/>	4000 <input type="checkbox"/> 5000 <input type="checkbox"/>
Световой поток ( $\pm 10\%$ ), лм	75600-84000	
Индекс цветопередачи, CRI	70+, 80+, 90+	
Допустимый диапазон напряжения	100-305 В, 50-60 Гц	
Потребляемая мощность ( $\pm 10\%$ ), Вт	600	720
Пусковой ток, А (холодный старт)	255, 500 мкс	
Ток утечки, мА	2,25	
Коэффициент пульсаций, %	< 1	
Коэффициент коррекции мощности (при 230В)	0,97	
Гальваническая изоляция	+	
Защита от короткого замыкания	+	
Защита от перенапряжения	+	
Защита от перегрузки	+, самовосстанавливающаяся	
Защита от импульсного перенапряжения	4-6 кВ	
Защита от поражения электрическим током	I класс	
Расчетный ресурс работы	> 50000 часов	
Диапазон рабочих температур, °С	от -40 до +40	
Степень защиты от внешних воздействий	IP66	
Климатическое исполнение	УХЛ1	
Габаритные размеры, мм	1015×318×120	
Масса ( $\pm 10\%$ ), кг	17	
Расположение блока питания	Снаружи	

### 4. ТИП РАССЕИВАТЕЛЯ

1. Прозрачный (С(П))    2. Оптика 15x15 (Л0)    3. Оптика 30x30 (Л1)    4. Оптика 60x60 (Л2)    5. Оптика 90x90 (Л3)

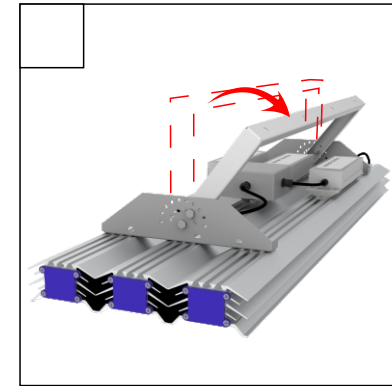
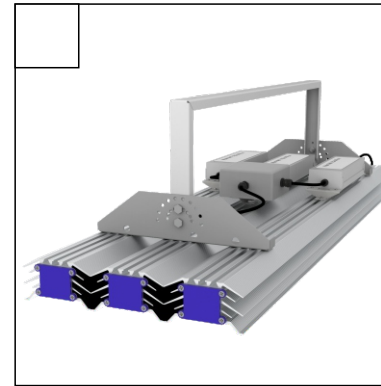


6. Оптика 30x110 (Л4)    7. Оптика 155x65 (Л5)    8. Оптика 140x60 (Л6)    9. Кососвет (Л7)    10. Оптика 150x150 (Л8)



### 5. КРЕПЛЕНИЯ

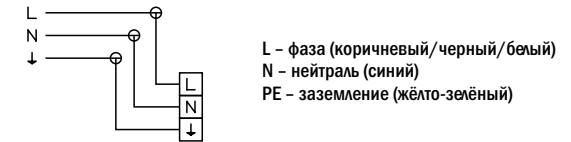
1. Скоба поворотная



### 6. ПОДГОТОВКА К ЭКСПЛУАТАЦИИ И РЕКОМЕНДАЦИИ ПО ИСПОЛЬЗОВАНИЮ

Все работы по монтажу, демонтажу и обслуживанию должны производиться при отключенном напряжении питания, при этом необходимо руководствоваться «Правилами технической эксплуатации электроустановок потребителей» и «Правилами устройства электроустановок».

Распакуйте светильник и убедитесь в его целостности. Исходя из выбранного типа крепления, осуществите установку светильника. Подключите кабель светильника к промышленной сети питания 230 В, согласно схеме:



**Внимание!** Светодиодный светильник не требует использования балластов, дросселей и другой пускорегулирующей аппаратуры. В трех или двухпроводных однофазных линиях сетей с заземленной нейтралью могут использоваться однополюсные выключатели, которые должны устанавливаться в цепи фазного провода, или двухполюсные, при этом должна исключаться возможность отключения одного нулевого рабочего проводника без отключения фазного. Питательная сеть должна быть защищена от коммутационных и грозовых импульсных помех.

Запрещена эксплуатация светильника без заземления. Заземление выполняется по ГОСТ Р ИЕС 60598-1-2017. В кабеле питания светильника предусмотрен заземляющий провод (РЕ).

Не рекомендуется устанавливать светильник вблизи нагревательных приборов, на воспламеняемые и легковоспламеняемые материалы.

Рекомендуется прекратить использование светильника, если свечение стало тусклым или начало мигать.

Для увеличения срока службы рекомендуется осматривать светильник на предмет загрязнений и механических повреждений не реже 1 раза в год.

### 7. ОБСЛУЖИВАНИЕ

Светильник не содержит обслуживаемых частей. Источник света, содержащийся в светильнике, может быть заменен только производителем или его сервисным агентом. В целях повышения надежности и увеличения срока службы рекомендуется периодически осматривать светильник на предмет загрязнений, механических повреждений и оценки работоспособности.

При загрязнении необходимо очистить поверхность светильника. Очистка производится водой или специальным моющим средством для стекла и пластика. Для обеспечения теплового режима эксплуатации светильника рекомендуется следить за чистотой корпуса.

Светильник, имеющий видимые механические повреждения, следует заменить.

### 8. ТРАНСПОРТИРОВКА И ХРАНЕНИЕ

Условия транспортирования светильников должны соответствовать группе «Ж» ГОСТ 23216. Транспортировать в упаковке производителя любым видом транспорта при условии защиты от механических повреждений и непосредственного воздействия атмосферных осадков.

Срок хранения светильника – 36 месяцев с момента его изготовления. Светильник должен храниться в отапливаемых и вентилируемых складах, хранилищах с кондиционированием воздуха, расположенных в любом макроклиматическом районе при температуре от +5 до +40 °С и относительной влажности не более 80%.